

RIO ORINOKO -170 x 80

Сварная рама

Руководство по монтажу

1. Устанавливайте ванну только в помещении с уже законченной облицовкой стен и пола.
2. При проведении монтажных работ не снимайте с ванны защитную пленку и работайте осторожно.
3. Монтаж рамы производите на ванне, перевернутой вверх дном.
4. **ВНИМАНИЕ:** Сверлите отверстия в дне ванны на глубину 10 мм с применением упора.

Толщина усиления дна ванны составляет 16...18 мм.

5. Установку металлических держателей на стене произвести по месту.
*Размер уточнить по месту.

6. Горизонтальность бортов ванны отрегулируйте при помощи ножек.

7. После установки ванны на место между ванной и стенами оставшийся зазор заполняется герметиком.

Монтажный набор

1. Рама сварная	1 шт.
2. Шпилька М14х610	6 шт.
3. Шпилька М14х150	2 шт.
4. Ножка для ванны	8 шт.
5. Гайка М14	24 шт.
6. Саморез 5,5х16	4 шт.
7. Саморез 5х40	8 шт.
8. Держатель металлический	4 шт.
9. Дюбель	8 шт.
10. Опора пластмассовая	6 шт.

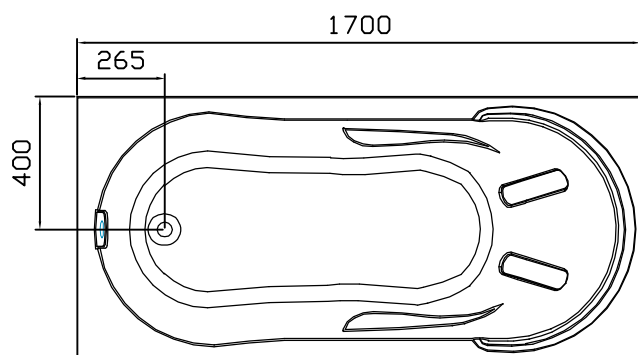
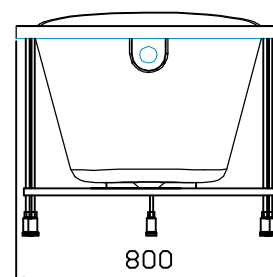
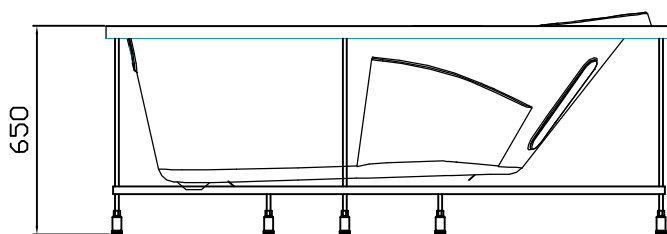


Рис.1 - Общий вид

УСЛОВНЫЕ ОБОЗНАЧЕНИЯ

А - место вывода слива

В - вывод холодной и горячей воды для смесителя с установкой на ванну

С - вывод холодной и горячей воды для смесителя с установкой на стену

Д - рекомендуемые места установки металлических держателей при установке ванны в угол

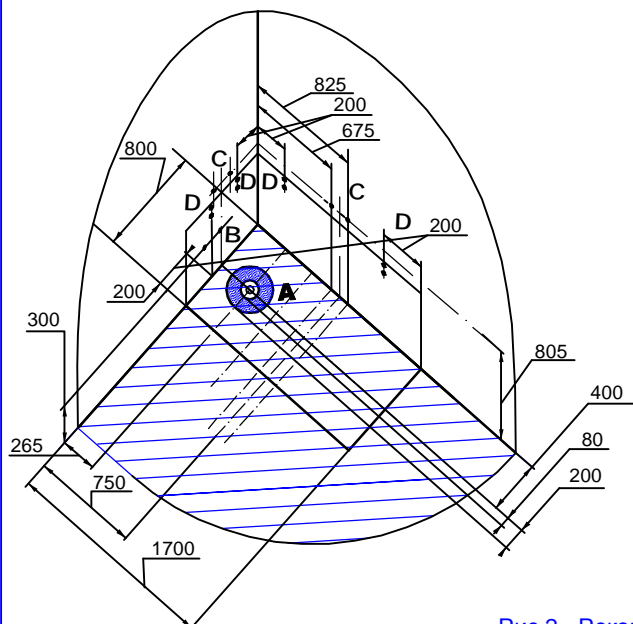


Рис.2 - Рекомендуемая схема установки ванны

RIO ORINOKO -170 x 80

Сварная рама

Руководство по монтажу

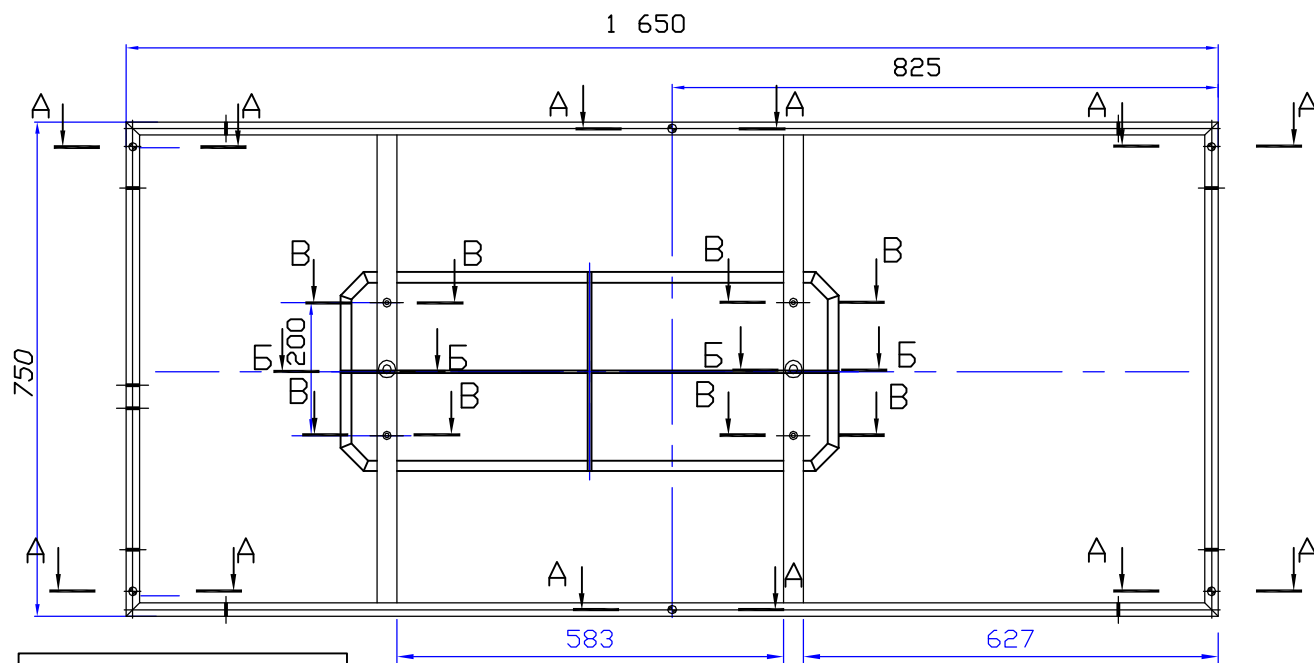
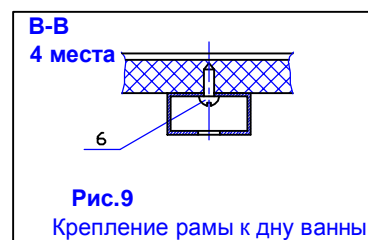
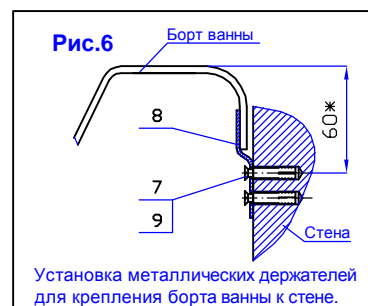
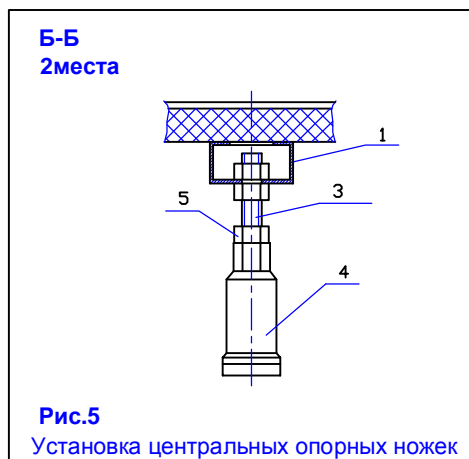
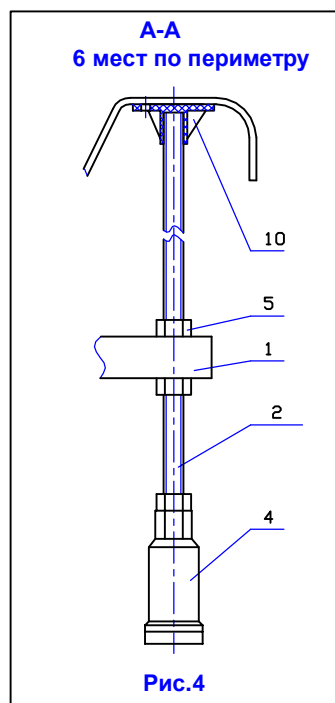


Рис. 3 - Вид снизу



Общие рекомендации по уходу за акриловой ванной

- Наливайте в ванну сначала холодную, а затем горячую воду. Горячие предметы (напр.: сигарета, фен и т.п) могут повредить поверхность ванны.
- Ванну после каждого использования мойте мягкой тканью обыкновенными моющими средствами. Никогда не применяйте моющие средства, содержащие абразив.
- Осадки воды можно удалить водным раствором уксусной кислоты. Не используйте для этого ацетон и другие растворители.
- Мелкие царапины можно заполировать тонкими полировочными средствами.

RIO ORINOKO - 170 x 80

Схема установки ванны

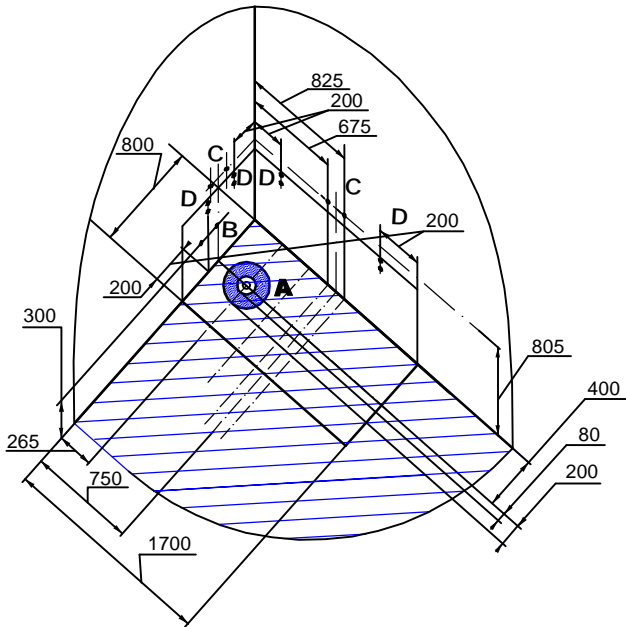


Рис.1 - Рекомендуемая схема установки ванны

Условные обозначения

- A** - место вывода слива
- B** - вывод холодной и горячей воды для смесителя с установкой на ванну
- C** - вывод холодной и горячей воды для смесителя с установкой на стену
- D** - рекомендуемые места установки металлических держателей при установке ванны в угол.

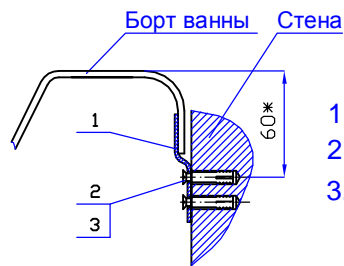


Рис.2 - Установка металлических держателей для крепления борта ванны к стене.

Монтажный набор

- | | |
|----------------------------|------|
| 1. Держатель металлический | 4 шт |
| 2. Саморез 4,0x40 | 8 шт |
| 3. Дюбель | 8 шт |

RIO ORINOKO - 170 x 80

Схема установки ванны

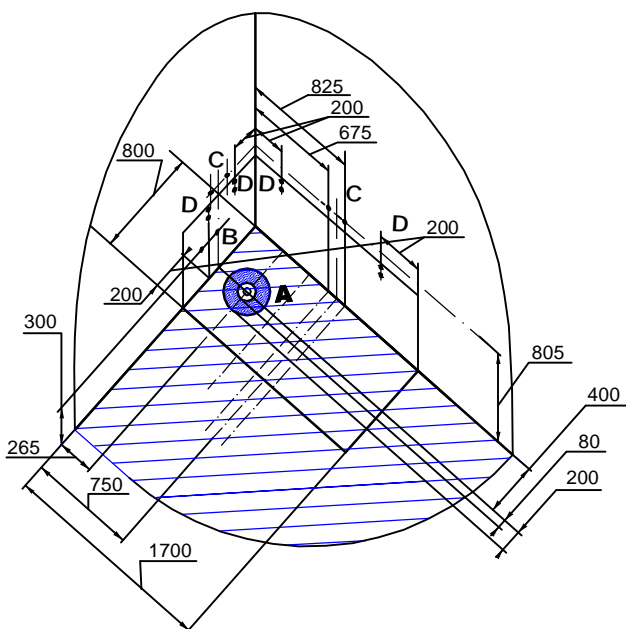


Рис.1 - Рекомендуемая схема установки ванны

Условные обозначения

- A** - место вывода слива
- B** - вывод холодной и горячей воды для смесителя с установкой на ванну
- C** - вывод холодной и горячей воды для смесителя с установкой на стену
- D** - рекомендуемые места установки металлических держателей при установке ванны в угол.

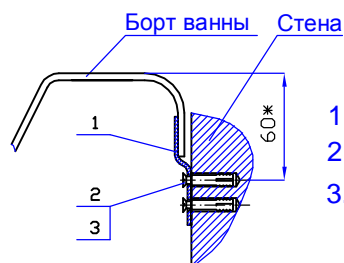


Рис.2 - Установка металлических держателей для крепления борта ванны к стене.

Монтажный набор

- | | |
|----------------------------|------|
| 1. Держатель металлический | 4 шт |
| 2. Саморез 4,0x40 | 8 шт |
| 3. Дюбель | 8 шт |