

# LAGGUNA DEL MEDEO-160 x 160

## Схема установки ванны

### Руководство по монтажу.

1. Устанавливайте ванну только в помещении с уже законченной облицовкой стен и пола.
2. При проведении монтажных работ не снимайте с ванны защитную пленку и работайте осторожно.
3. Монтаж рамы производите на ванне, перевернутой вверх дном.
4. **ВНИМАНИЕ:** Сверлите отверстия в дне ванны на глубину 10 мм с применением упора. Толщина усиления дна ванны составляет 16...18 мм.
5. Установку металлических держателей на стене произвести по месту (рис.4).  
\*Размер уточнить по месту.
6. Горизонтальность бортов ванны отрегулируйте при помощи ножек.
7. После установки ванны на место между ванной и стенами оставшийся зазор заполняется герметиком.

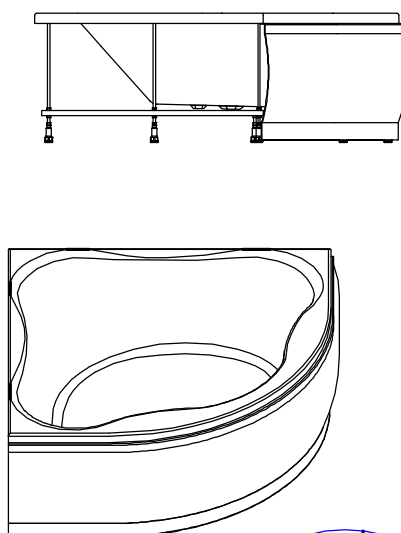
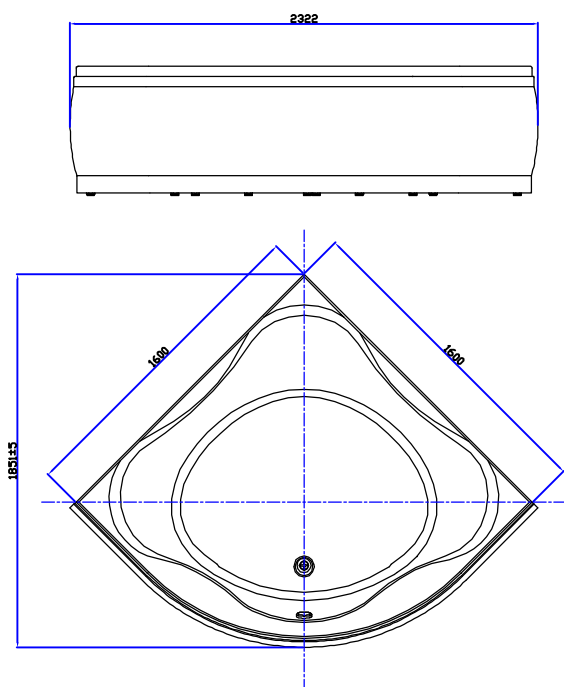


Рис.1 Общий вид

#### УСЛОВНЫЕ ОБОЗНАЧЕНИЯ

- A - место вывода слива 40/50
- B - вывод холодной и горячей воды для смесителя (при установке на ванну)
- C - вывод холодной и горячей воды для смесителя из стены
- C - Рекомендуемые места установки металлических держателей

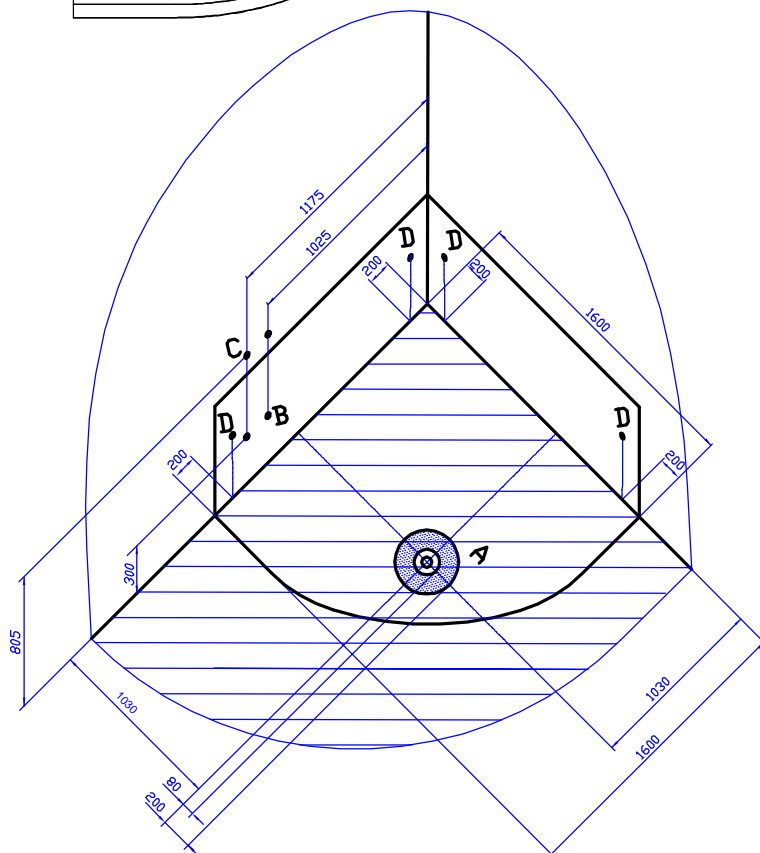


Рис.2 Рекомендуемая схема установки ванны

# LAGGUNA DEL MEDEO-160 x 160

## Схема установки ванны

### МОНТАЖНЫЙ НАБОР

Поз.	Наименование	Рисунок	Кол-во шт.
1	1. Рамa сварная		1
2	Шпилька М14х610		8
3	Шпилька М14х150		2
4	Ножка для ванны		10
5	Гайка М14		30
6	Саморез 5,5х16		4
7	Саморез 5х40		8
8	Держатель металлический		4
9	Дюбель		8
10	Опора		8

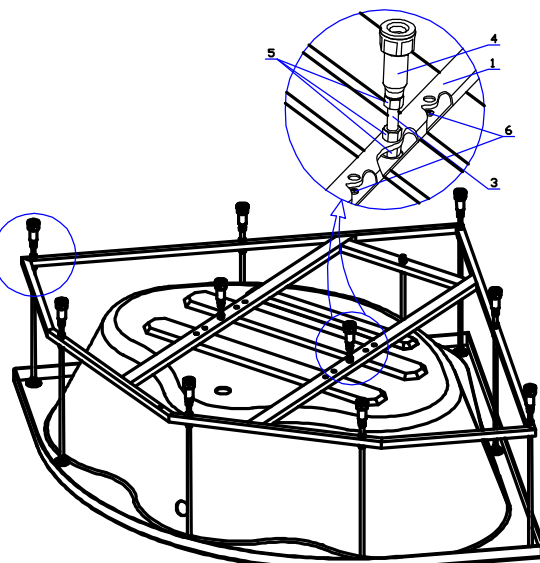
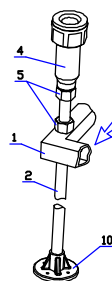
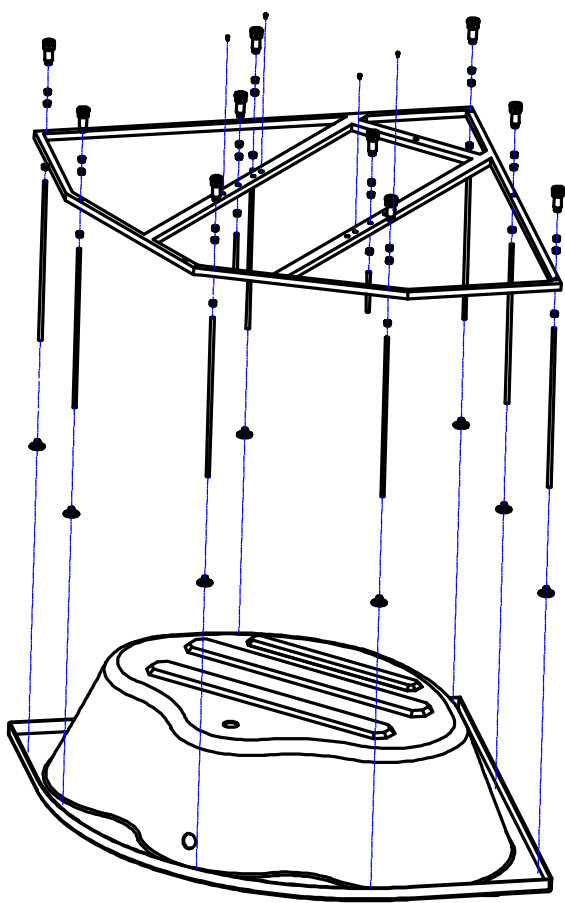
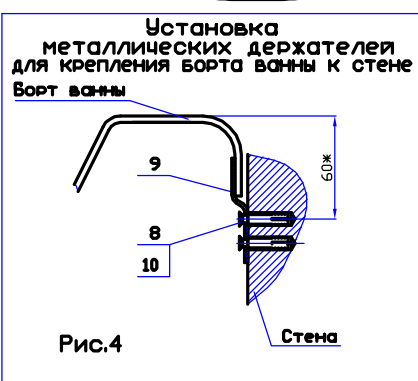


Рис.3 Схема сборки ванны.

1. Не снимая с ванны защитной пленки установите ванну вверх дном.
2. Положите собранную раму на дно ванны. Рамa не должна выходить за границы ванны.
3. С помощью шпилек М10 поз.2,3,4 и гаек поз.6 соберите раму.
4. Накрутите на шпильки ножки поз.5 и опоры поз.11.
5. Через крепежные отверстия рамы просверлите в дне ванны отверстия  $\varnothing 4$  мм под саморезы поз.7 на глубину 10мм. Отверстия должны попасть в закладную на дне ванны. Сверлить с применением ограничителя глубины.
6. Закрепите опорную конструкцию саморезами 5,5х16 поз.7.
7. Гайками М14 затяните опорные шпильки.
8. Отрегулируйте высоту опорных ножек, отмеряя расстояние рулеткой от торца ванны до торца опорных ножек.



## Общие рекомендации по уходу за акриловой ванной

- Наливайте в ванну сначала холодную, а затем горячую воду. Горячие предметы (напр.: сигарета, фен и т.п.) могут повредить поверхность ванны.
- Ванну после каждого использования мойте мягкой тканью обыкновенными моющими средствами. Никогда не применяйте моющие средства, содержащие абразив.
- Осадки воды можно удалить водным раствором уксусной кислоты. Не используйте для этого ацетон и другие растворители.
- Мелкие царапины можно заполировать тонкими полировочными средствами.

