

Laguna sal GRANDE 160/170

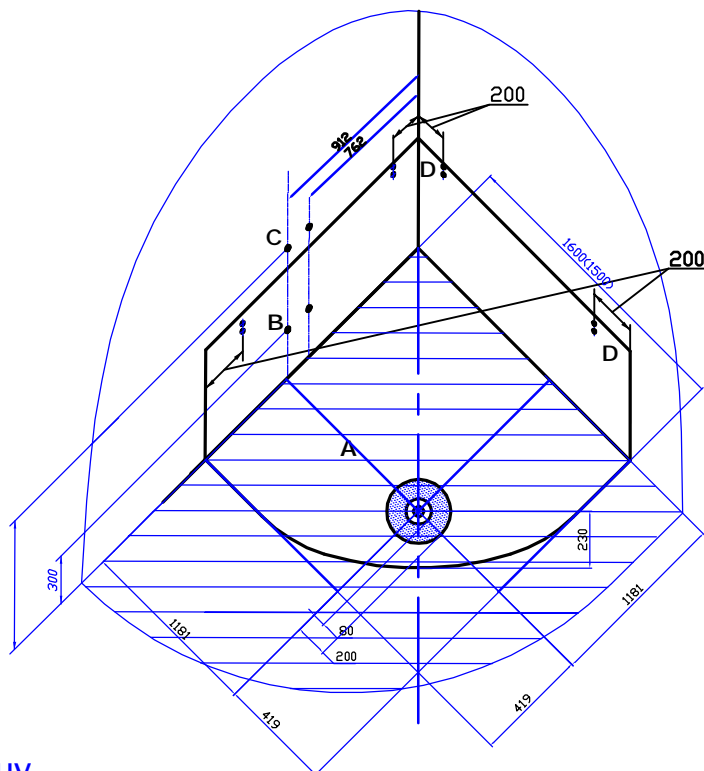
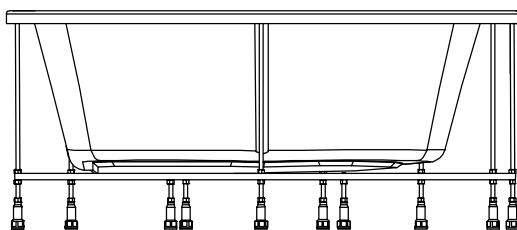
Сварная рама.

Руководство по монтажу

1. Устанавливайте ванну только в помещении с уже законченной облицовкой стен и пола.
2. При проведении монтажных работ не снимайте с ванны защитную пленку и работайте осторожно.
3. Монтаж рамы производите на ванне, перевернутой вверх дном.
4. **ВНИМАНИЕ:** Сверлите отверстия в дне ванны на глубину 10 мм с применением упора.
Толщина усиления дна ванны составляет 16...18 мм.
5. Установку металлических держателей на стене произвести по месту.
*Размер уточнить по месту.
6. Горизонтальность бортов ванны отрегулируйте при помощи ножек.
7. После установки ванны на место между ванной и стенами оставшийся зазор заполняется герметиком .

Монтажный набор

1. Рама сварная	1 шт
2. Шпилька М1 4x680мм	4 шт
3. Шпилька М 14x750мм	1 шт
4. Шпилька М14x610мм	2 шт
5. Шпилька М14x180мм	5 шт
6. Ножка для ванны	10 шт
7. Гайка М 14	36 шт
8. Саморез 5,5x16	8 шт
9. Саморез 5x40	8 шт
10. Держатель металлический	4 шт
11. Дюбель	8 шт
12. Опора пластмассовая	7 шт



УСЛОВНЫЕ ОБОЗНАЧЕНИЯ

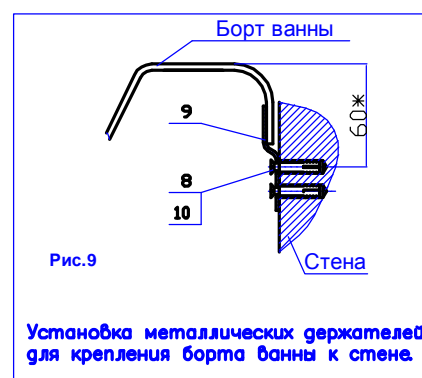
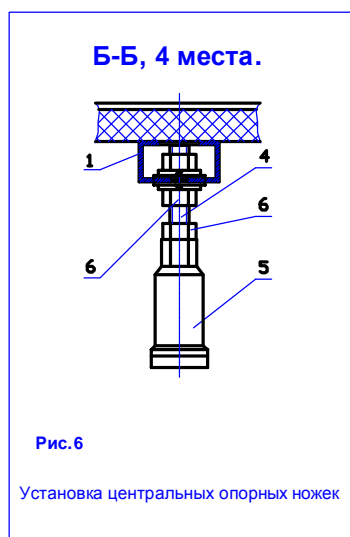
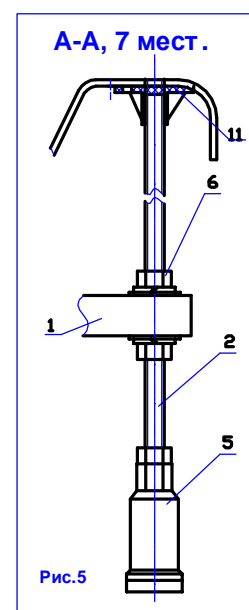
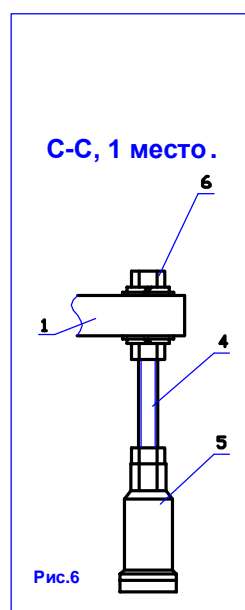
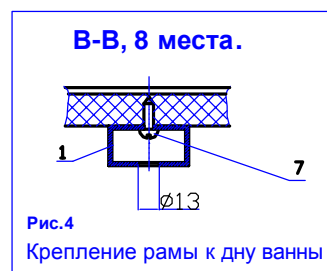
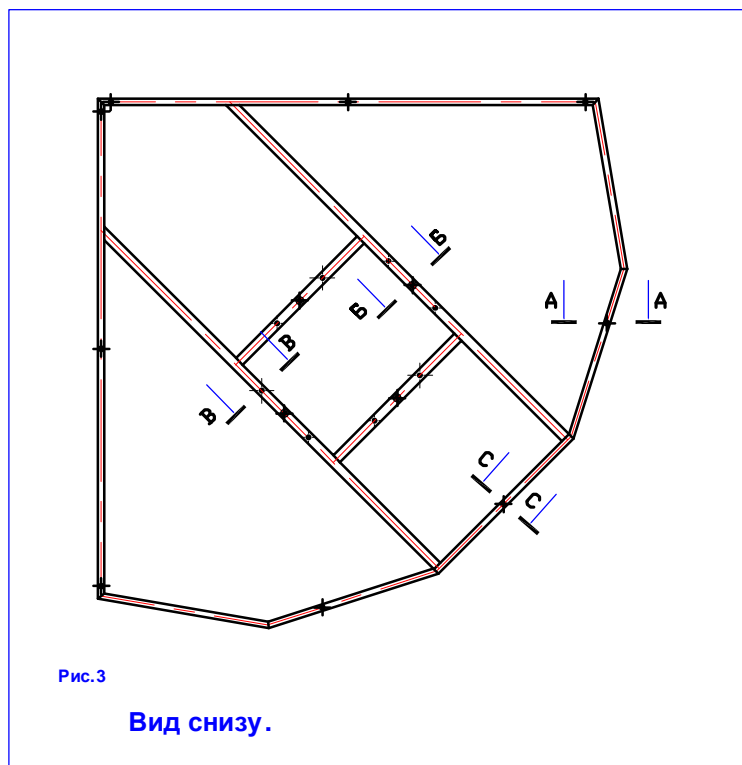
- A** - место вывода слива
- B** - вывод холодной и горячей воды для смесителя с установкой на ванну
- C** - вывод холодной и горячей воды для смесителя с установкой на стену
- D** - рекомендуемые места установки металлических держателей

Рис.2 Рекомендуемая схема установки ванны

Laguna sal GRANDE 170/160

Сварная рама.

Руководство по монтажу



Общие рекомендации по уходу за акриловой ванной

- Наливайте в ванну сначала холодную, а затем горячую воду.
- Горячие предметы (напр.: сигарета, фен и т.п.) могут повредить поверхность ванны.
- Ванну после каждого использования мойте мягкой тканью обыкновенными моющими средствами. Никогда не применяйте моющие средства, содержащие абразив.
- Осадки воды можно удалить водным раствором уксусной кислоты.
- Не используйте для этого ацетон и другие растворители.
- Мелкие царапины можно заполировать тонкими полировочными средствами.

Laguna sal GRANDE 170/160

Схема установки ванны

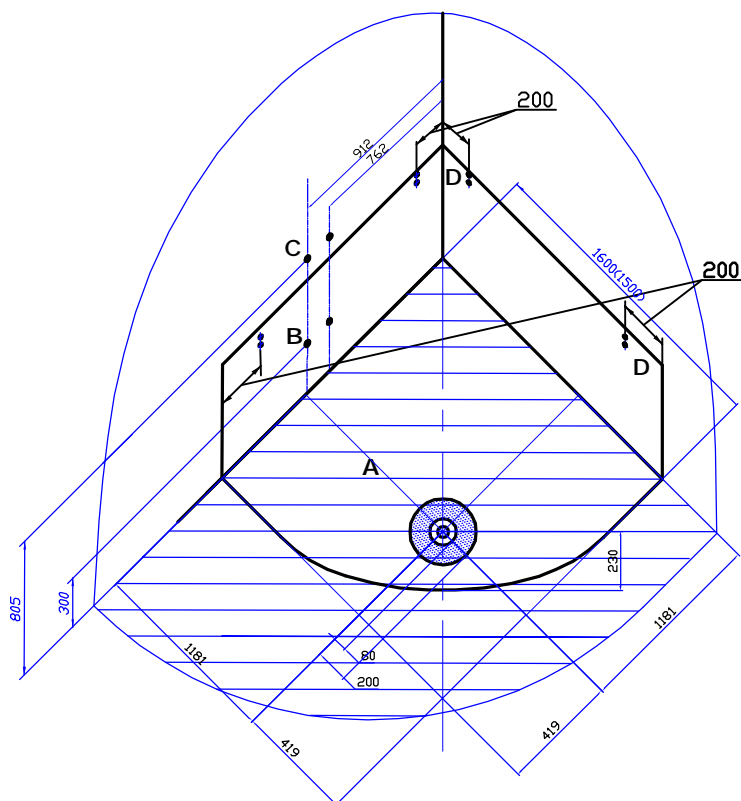
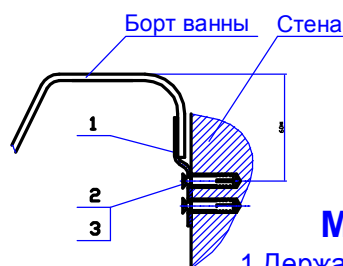


Рис.1 - Рекомендуемая схема установки ванны

Условные обозначения

- A** - место вывода слива
- B** - вывод холодной и горячей воды для смесителя с установкой на ванну
- C** - вывод холодной и горячей воды для смесителя с установкой на стену
- D** - рекомендуемые места установки металлических держателей при установке ванны в угол.



Монтажный набор

- | | |
|----------------------------|------|
| 1. Держатель металлический | 4 шт |
| 2. Саморез 4,0x40 | 8 шт |
| 3. Дюбель | 8 шт |

Рис.2 - Установка металлических держателей для крепления борта ванны к стене.

Laguna sal GRANDE 170/160

Схема установки ванны

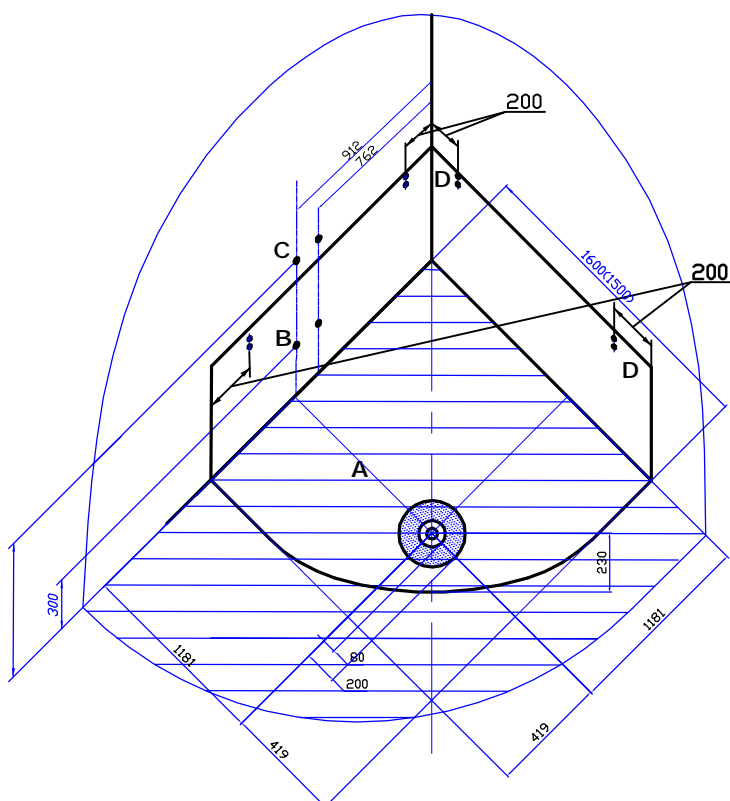
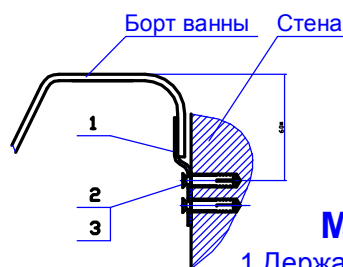


Рис.1 - Рекомендуемая схема установки ванны

Условные обозначения

- A** - место вывода слива
- B** - вывод холодной и горячей воды для смесителя с установкой на ванну
- C** - вывод холодной и горячей воды для смесителя с установкой на стену
- D** - рекомендуемые места установки металлических держателей при установке ванны в угол.



Монтажный набор

- | | |
|----------------------------|------|
| 1. Держатель металлический | 4 шт |
| 2. Саморез 4,0x40 | 8 шт |
| 3. Дюбель | 8 шт |

Рис.2 - Установка металлических держателей для крепления борта ванны к стене.