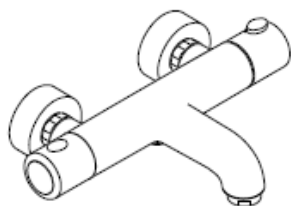
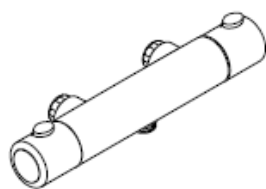


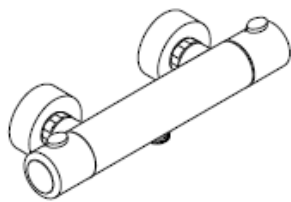
Montageanleitung



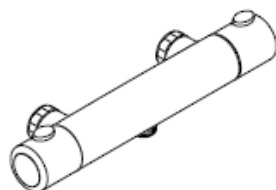
Ecostat 1001 SL
13241XXX



Ecostat 1001 SL
13266000

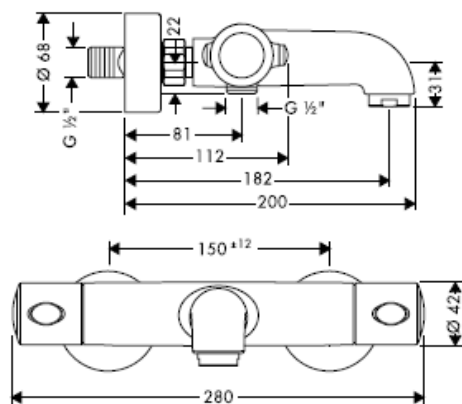
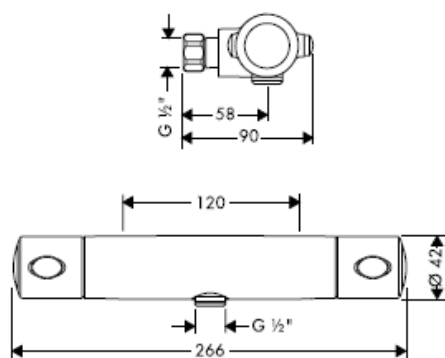
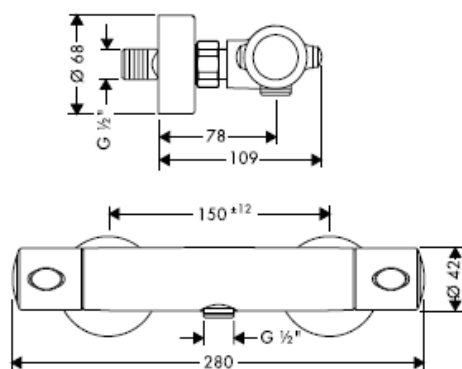
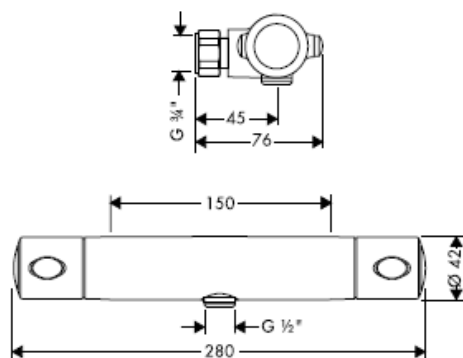


Ecostat 1001 SL
13261XXX

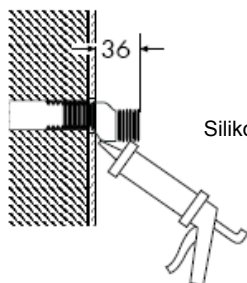


Ecostat 1001 SL
13278000

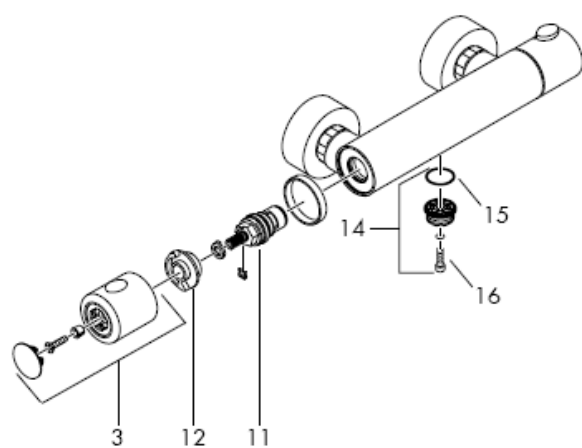
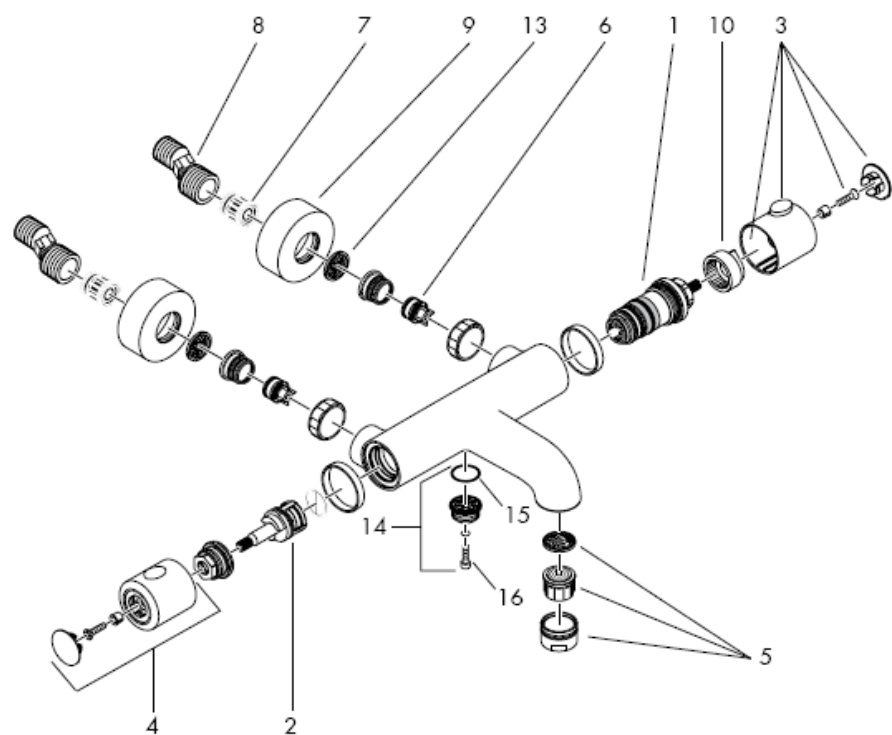
hangrohe

13241XXX**13266000****13261XXX****13278000**

S-Anschluss



Silikon (essigsäurefrei!)



Achtung! Die Armatur muss nach den gültigen Normen montiert, gespült und geprüft werden!

Montage

1. Zulaufleitungen fachgerecht durchspülen.
2. S-Anschlüsse montieren und ausrichten.
3. Armatur mit Dichtungen festschrauben.

Große Druckunterschiede zwischen den Kalt- und Warmwasseranschlüssen müssen ausgeglichen werden.

Einjustieren

Nach erfolgter Montage muss die Auslauftemperatur des Thermostaten überprüft werden. Eine Korrektur ist erforderlich wenn die an der Entnahmestelle gemessene Temperatur von der am Thermostaten eingestellten Temperatur abweicht (siehe Seite 7).

Bedienung 13241XXX

Durch Drehen am linken Griff wird der Thermostat geöffnet, geschlossen und zwischen Wanne und Brause umgestellt. Die Temperatur wird am rechten Griff eingestellt.

Bedienung 13261XXX / 13266000 / 13278000

Durch Drehen am linken Griff wird der Thermostat geöffnet und geschlossen. Der ECOSTOP-Knopf begrenzt den Wasserdurchsatz auf ca. 10 l/min. Wird mehr Wasser gewünscht so muss der Knopf eingedrückt und der Griff weiter gedreht werden. Die Temperatur wird am rechten Griff eingestellt. Beim Wannenthermostat erfolgt die Umstellung Wanne/Brause durch Ziehen am runden Umstellknopf. Die Rückstellung erfolgt automatisch beim Schließen des linken Griffes.

Temperaturbegrenzung

Der Temperaturbereich wird durch die Sicherheitssperre auf 38 begrenzt (Verbrühschutz).

Wird eine höhere Temperatur gewünscht, so kann durch Eindrücken des Sicherheitsknopfes die 38 Sperre überschritten werden.

Um die Leichtgängigkeit der Regeleinheit zu gewährleisten, sollte der Thermostat von Zeit zu Zeit auf ganz warm und ganz kalt gestellt werden.

Achtung!

Rückflussverhinderer müssen gemäß DIN EN 1717 regelmäßig in Übereinstimmung mit nationalen oder regionalen Bestimmungen (DIN 1988 einmal jährlich) auf ihre Funktion geprüft werden. in Verbindung mit Durchlauferhitzern

13241XXX in Verbindung mit Durchlauferhitzern

Wird eine Handbrause angeschlossen, so muss aus dieser eine eventuell vorhandene Drossel ausgebaut werden.

13261XXX / 13266000 / 13278000 in Verbindung mit Durchlauferhitzern

In Verbindung mit Durchlauferhitzern muss die ECOSTOP-Anschlagscheibe "A" entfernt werden. (siehe Seite 9) Wird eine Handbrause angeschlossen, so muss aus dieser eine eventuell vorhandene Drossel ausgebaut werden.

Bei Problemen mit dem Durchlauferhitzer oder großen Druckunterschieden muss eine optional erhältliche Drossel (Artikelnummer 97510000) in den Kaltwasserzulauf eingesetzt werden.

Technische Daten

| | |
|----------------------------------|---------------|
| Betriebsdruck: | max. 1MPa |
| Empfohlener Betriebsdruck: | 0,1 – 0,5 MPa |
| Prüfdruck: | 1,6 MPa |
| (1 MPa = 10 bar = 147 PSI) | |
| Heißwassertemperatur: | max. 80° C |
| Empfohlene Heißwassertemperatur: | 65° C |

XXX = Farbcodierung

- 000 chrom
- 800 steel®
- 810 satinox®

Serviceteile siehe Seite 3

| | | |
|----|---|----------|
| 1 | Temperatur Regeleinheit | 94282000 |
| 2 | Ab- / Umstellventil | 96509000 |
| 3 | Thermostatgriff | 96618XXX |
| 4 | Ventilgriff | 96619XXX |
| 5 | Luftsprudler | 13485000 |
| 6 | Rückflussverhinderer | 96737000 |
| 7 | Schalldämpfer | 96429000 |
| 8 | S-Anschluss | 94140000 |
| 9 | Rosette | 96467XXX |
| 10 | Anschlagscheibe für Temperatur Regeleinheit | 95041000 |
| 11 | Absperreinheit | 94149000 |
| 12 | Anschlagscheibe für Absperreinheit | 95042000 |
| 13 | Schmutzfangsieb | 96922000 |
| 14 | Schlauchanschluss | 98556000 |
| 15 | O-Ring 20 x 1 | 98140000 |
| 16 | Zylinderschraube M5 x 25 | 97664000 |

Deutsch

Prüfzeichen

| | DVGW | P-IX | SVGW | ACS | NF | WRAS | KIWA |
|----------|------|-------------------|------|-----|----|------|------|
| 13241XXX | X | PA-IX 9374-IBB | X | | X | X | X |
| 13266000 | | | | | | | |
| 13261XXX | X | PA-IX 9373-IB | X | | | X | X |
| 13278000 | | | | | X | X | |

Störung

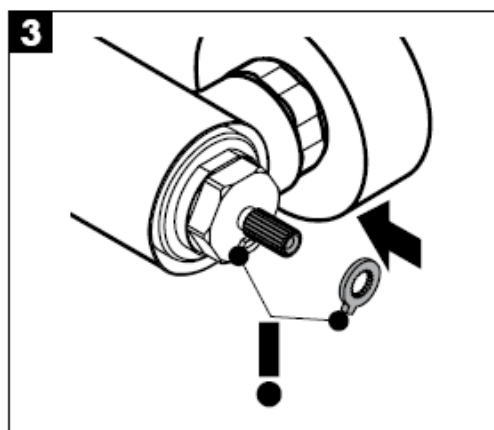
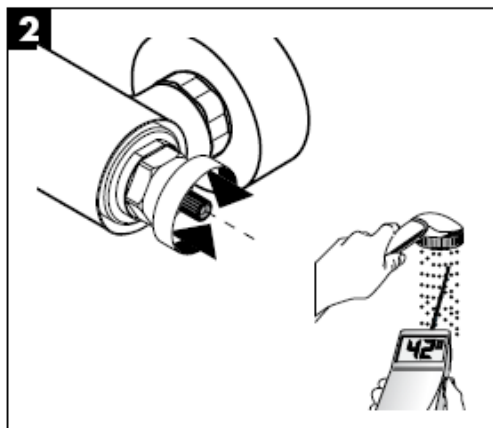
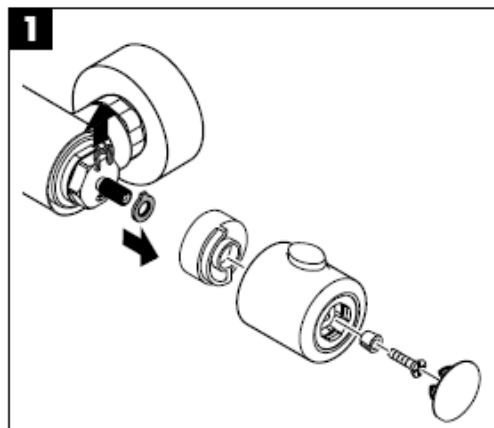
Ursache

Abhilfe

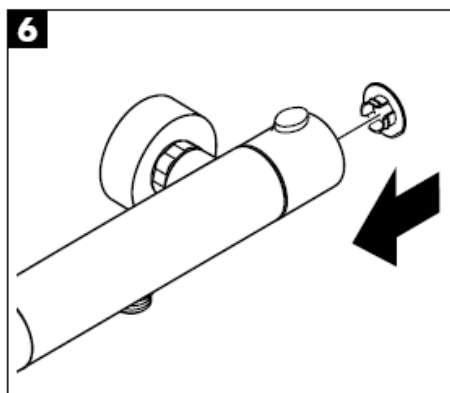
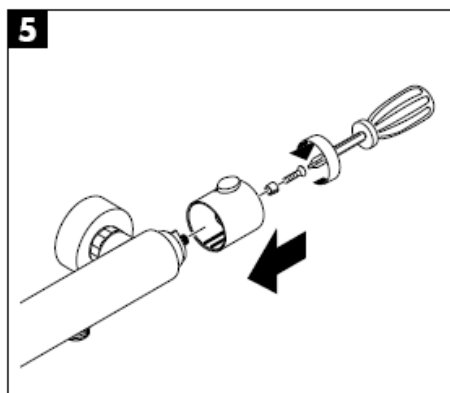
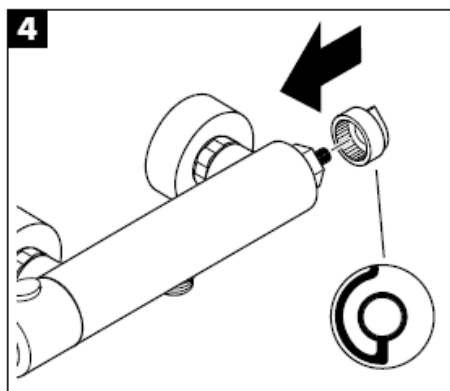
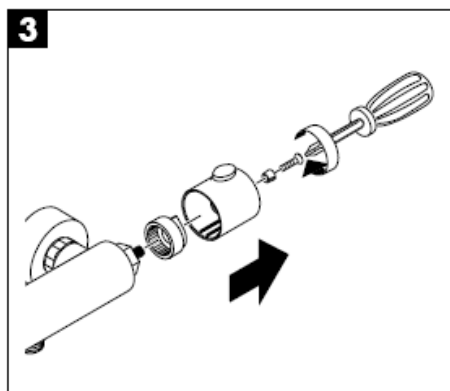
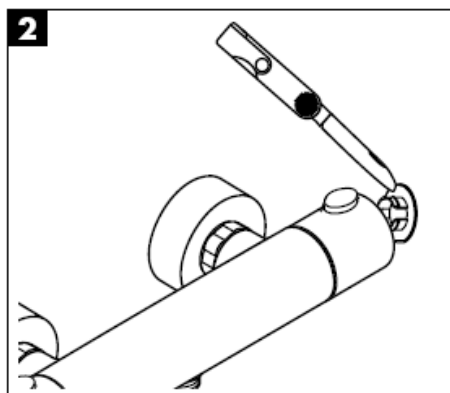
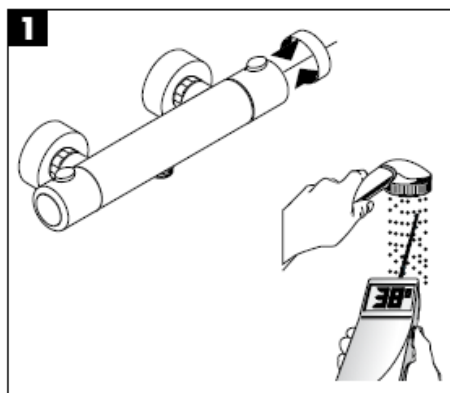
| | | |
|---|---|---|
| Wenig Wasser | -Versorgungsdruck nicht ausreichend -Schmutzfangsiebe verschmutzt | -Leitungsdruck prüfen -Schmutzfangsiebe vor dem Thermostat und auf der Regeleinheit reinigen -Siebdichtung zwischen Brause und Schlauch reinigen |
| Kreuzfluss, warmes Wasser wird bei geschlossener Armatur in die Kaltwasserleitung gedrückt oder umgekehrt | -Rückflussverhinderer verschmutzt / defekt | -Rückflussverhinderer reinigen ggf. austauschen |
| Auslaufftemperatur stimmt nicht mit der eingestellten Temperatur überein | -Thermostat wurde nicht justiert Zu niedere Warmwassertemperatur | -Thermostat justieren Warmwassertemperatur erhöhen auf 42 C bis 65 C |
| Temperaturregelung nicht möglich | -MTC-Regeleinheit verkalkt | MTC-Regeleinheit austauschen |
| Brause oder Auslauf tropft | -Schmutz oder Ablagerungen auf dem Dichtsitz, Absperroberteil beschädigt | -Absperroberteil reinigen bzw. austauschen |
| Durchlauferhitzer schaltet bei Thermostatbetrieb nicht ein | -Ecostop Anschlagring nicht ausgebaut -Drossel in der Handbrause nicht ausgebaut -Siebdichtung der Brause verschmutzt -Rückflussverhinderer sitzt fest | -Anschlagring (A) ausbauen -Drossel aus der Handbrause entfernen -Siebdichtung zwischen Brause und Schlauch reinigen -Rückflussverhinderer austauschen |

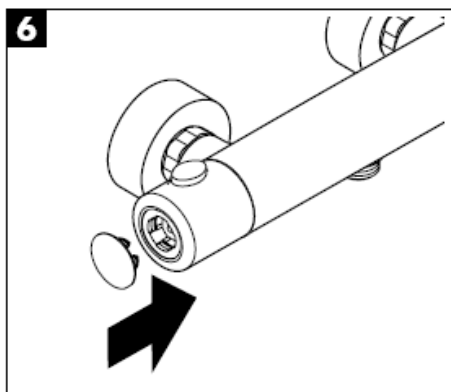
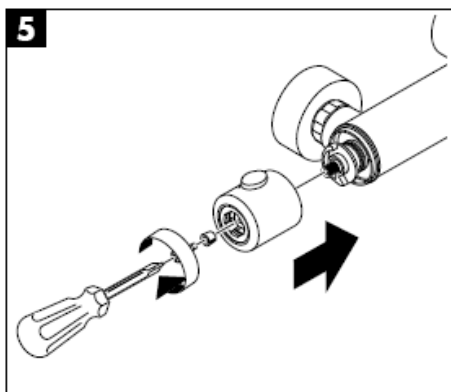
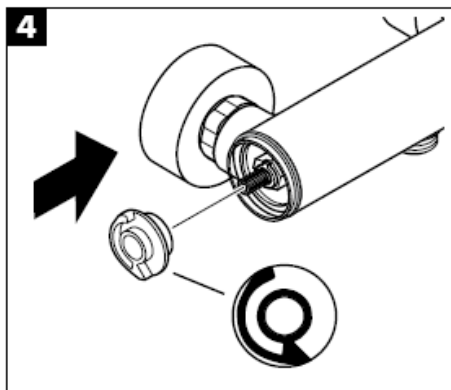
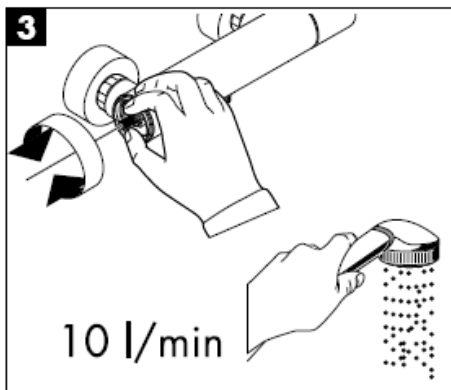
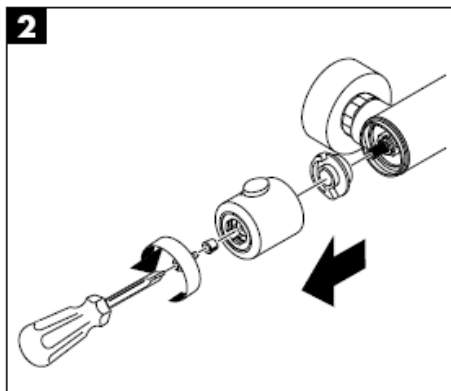
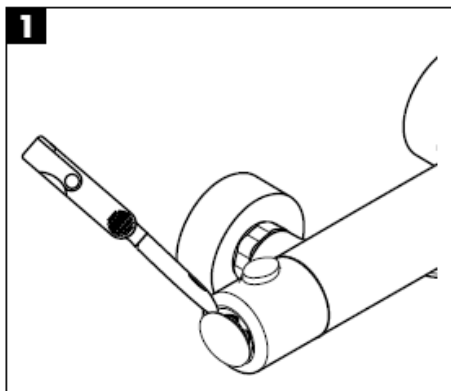
Safety Function

Dank der Safety Function lässt sich die gewünschte Höchsttemperatur von z. B. max. 42 C voreinstellen.



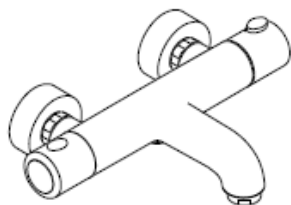
Einjustieren



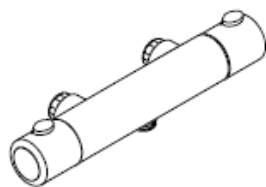


hansgrohe

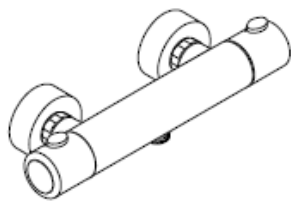
Instructions de montage



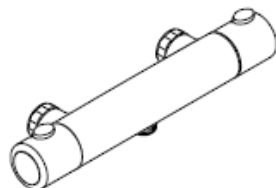
Ecostat 1001 SL
13241XXX



Ecostat 1001 SL
13266000

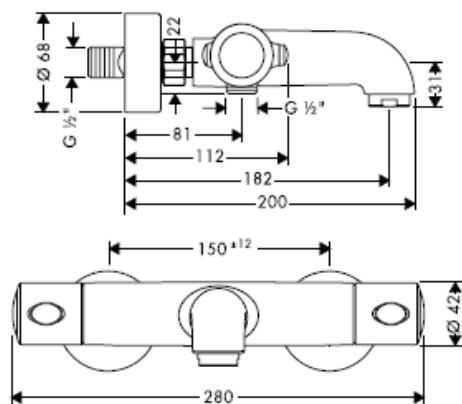
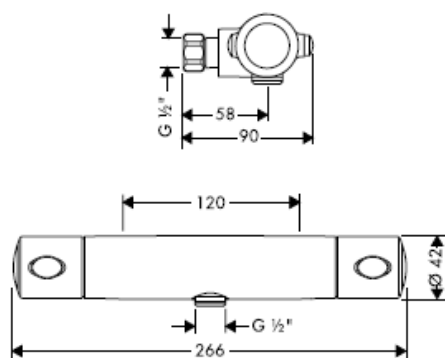
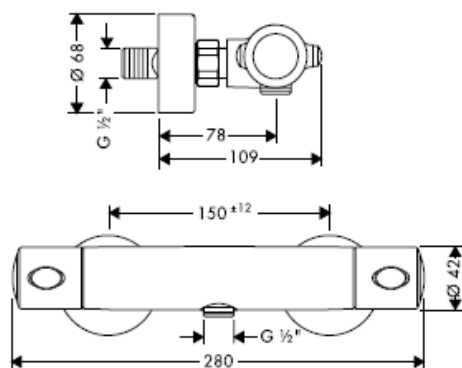
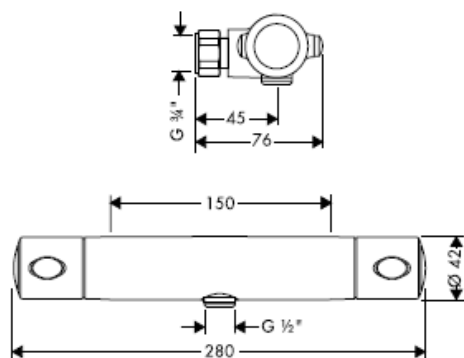


Ecostat 1001 SL
13261XXX

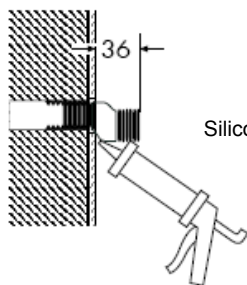


Ecostat 1001 SL
13278000

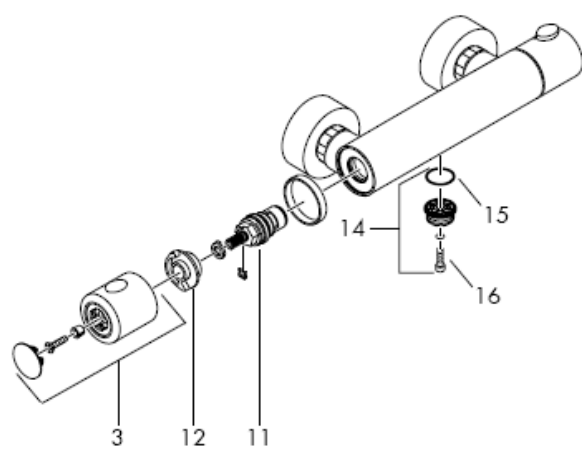
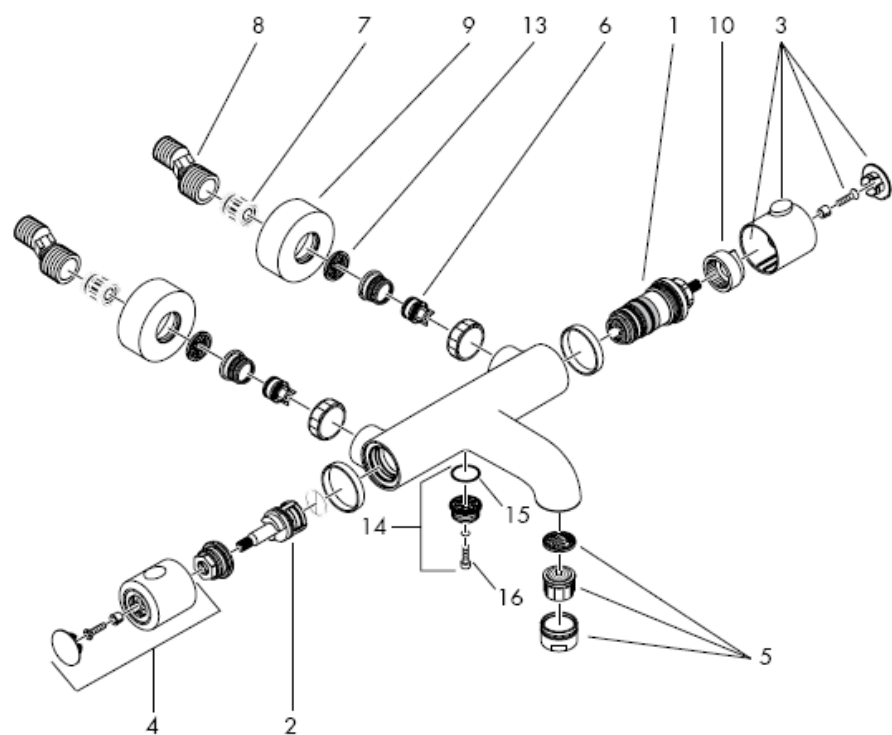
hansgrohe

13241XXX**13266000****13261XXX****13278000**

Raccord-S



Silicone (sans acide acétique!)



Attention! La robinetterie doit être installée, rincée et contrôlée conformément aux normes valables!

Montage

1. Purger les conduites d'alimentation.
2. Monter les raccords.
3. Visser la robinetterie avec les joints

Il est conseillé d'équilibrer les pressions de l'eau chaude et froide.

Réglage

Le montage terminé, contrôler la température de l'eau puisée au mitigeur thermostatique. Un étalonnage est nécessaire si la température de l'eau mitigée mesurée au point de puisage diffère sensiblement de celle affichée sur le thermostat. Pour le Etalonnage voir page 7.

Instructions de service 13241XXX

Ouverture, réglage de débit et fermeture de l'eau: La poignée de gauche vous permet d'ouvrir et de fermer le mélangeur et d'inverser de la baignoire sur la douche et vice versa. Réglage de température de l'eau: Tournez la poignée de droite.

Instructions de service 13261XXX / 13266000 / 13278000

Ouverture, réglage de débit et fermeture de l'eau: Tourner la poignée située à gauche sur le mitigeur thermostatique. Le bouton "ECOSTOP" limite à 10 l/min environ le débit de l'eau puisée. Pour obtenir plus d'eau, appuyez sur le bouton et tournez la poignée.
Réglage de température de l'eau: Tourner la poignée de droite. Sur le mitigeur thermostatique pour baignoire:
Inversion bain/douche en tirant sur le bouton de l'inverseur; Retour automatique sur position bain en fermant la poignée de gauche.

Limitation de température

La plage de température est limitée à 38 °C par le verrou de sécurité. Quand on désire une température supérieure, on peut dépasser 38 °C en appuyant sur le bouton de sécurité.

Pour assurer le mouvement facile de l'élément thermostatique, le thermostat devrait être placé de temps en temps en position très chaude et très froide.

Attention!

Les clapets anti-retour doivent être examinés régulièrement conformément à la norme EN 1717 ou conformément aux dispositions nationales ou régionales quant à leur fonction (au moins une fois par an), en fonctionnement avec de chauffe-eau-instantané

13241XXX en fonctionnement avec de chauffe-eau-instantané

Si besoin, retirer le limiteur de débit sur la douche.

13261XXX / 13266000 / 13278000 en fonctionnement avec de chauffe-eau-instantané

En fonctionnement avec de chauffe-eau-instantané enlever la bague de butée ECOSTOP "A". (voir pages 9) Si besoin, retirer le limiteur de débit sur la douche.

On doit installer dans la tuyauterie eau froide un limiteur de débit (réf. 97510000) lors de problèmes rencontrés avec un chauffe-eau instantané ou bien lorsqu'il y a une trop grosse différence de pression.

Informations techniques

Pression de service autorisée: max. 1MPa
Pression de service conseillée: 0,1 – 0,5 MPa
Test pressure: 1,6 MPa
(1 MPa = 10 bars = 147 PSI)
Température max. d'eau chaude: max. 80° C
Température recommandée: 65° C

XXX = Couleurs

000 chromé
800 steel®
810 satinox®

Pièces détachées voir pages 3

| | | |
|----|--|----------|
| 1 | cartouche thermostatique | 94282000 |
| 2 | cartouche arrêt/inverseur | 96509000 |
| 3 | poignée thermostatique | 96618XXX |
| 4 | poignée de commande | 96619XXX |
| 5 | aérateur | 13485000 |
| 6 | clapet anti-retour | 96737000 |
| 7 | silencieux | 96429000 |
| 8 | Raccord-S | 94140000 |
| 9 | rosace | 96467XXX |
| 10 | bague de butée pour élément thermostatique | 95041000 |
| 11 | mécanisme | 94149000 |
| 12 | bague de butée pour mécanisme d'arrêt | 95042000 |
| 13 | filter | 96922000 |
| 14 | raccordement flexible | 98556000 |
| 15 | joint torique 20 x 1 | 98140000 |
| 16 | vis à tête cylindrique M5 x 25 | 97664000 |

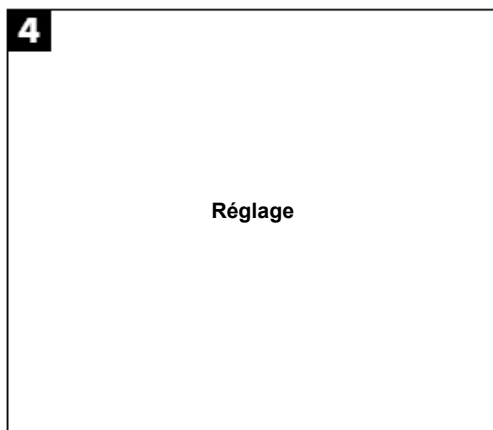
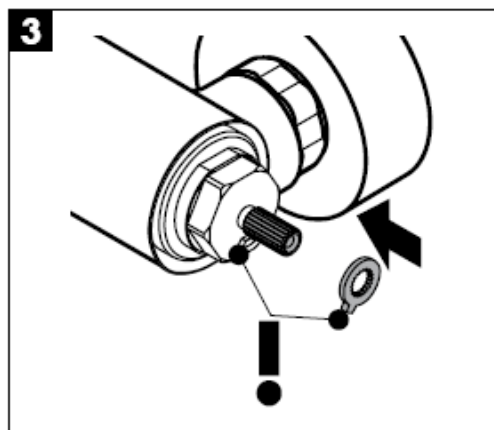
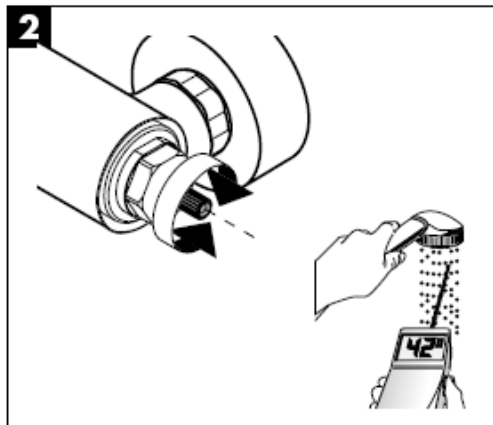
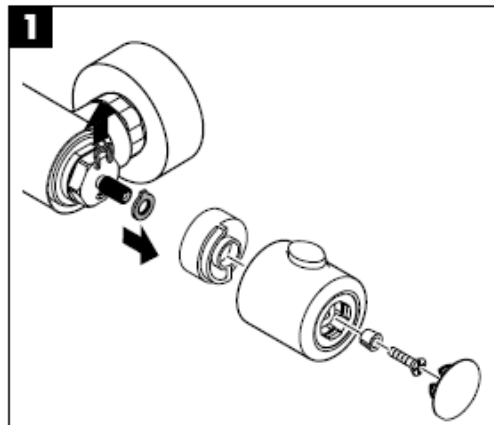
Classification acoustique et débit

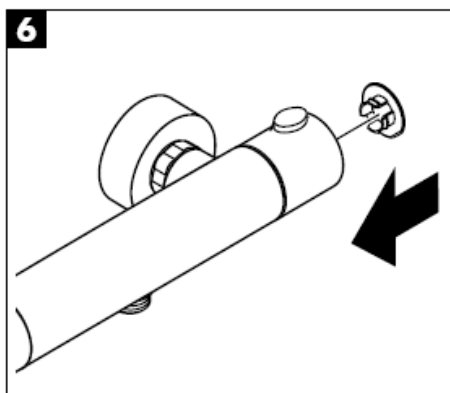
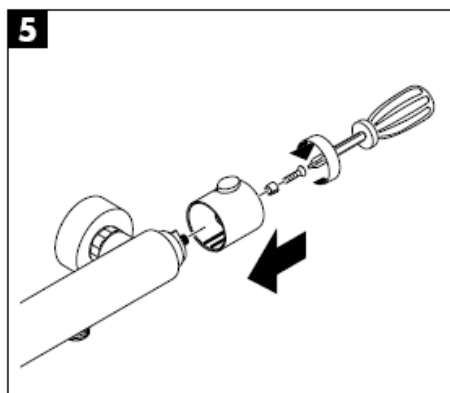
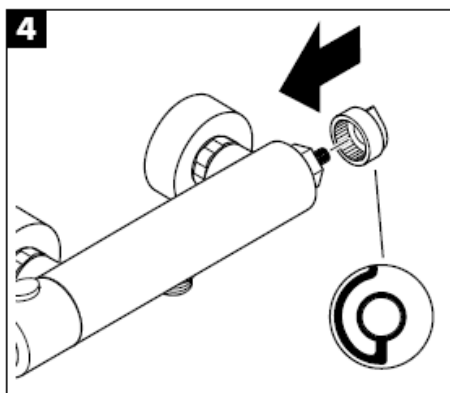
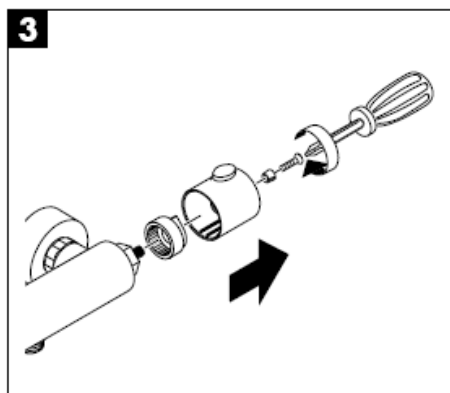
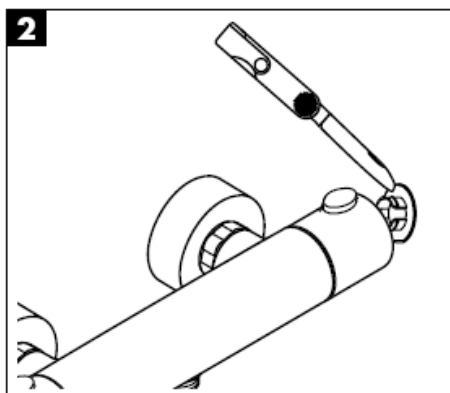
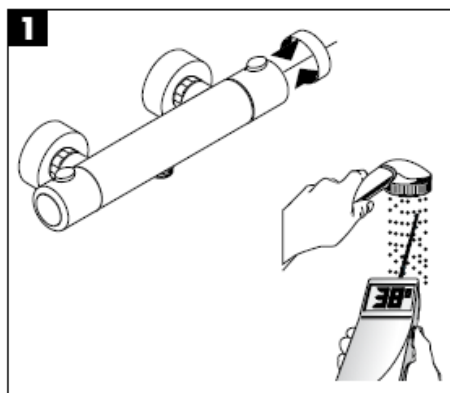
| | DVGW | P-IX | SVGW | ACS | NF | WRAS | KIWA |
|----------|------|-------------------|------|-----|----|------|------|
| 13241XXX | X | PA-IX 9374-IBB | X | | X | X | X |
| 13266000 | | | | | | | |
| 13261XXX | X | PA-IX 9373-IB | X | | | X | X |
| 13278000 | | | | | X | X | |

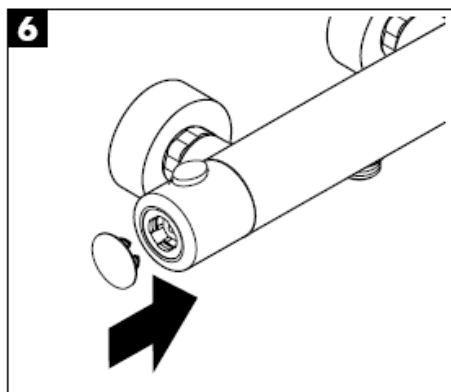
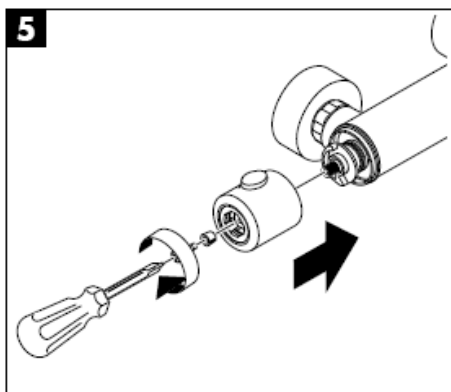
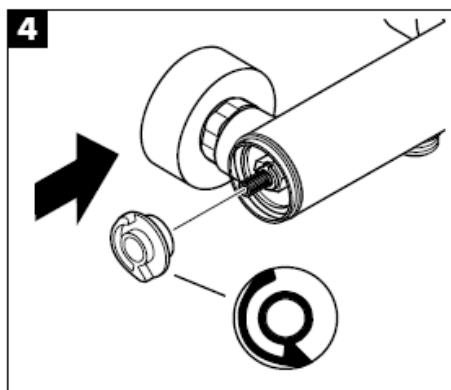
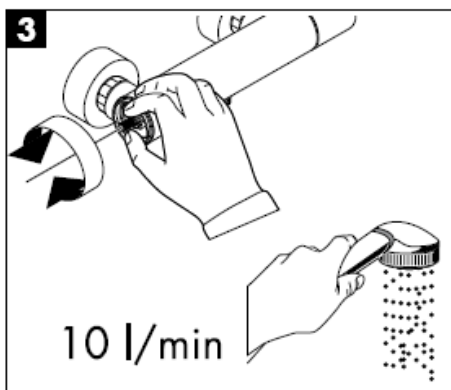
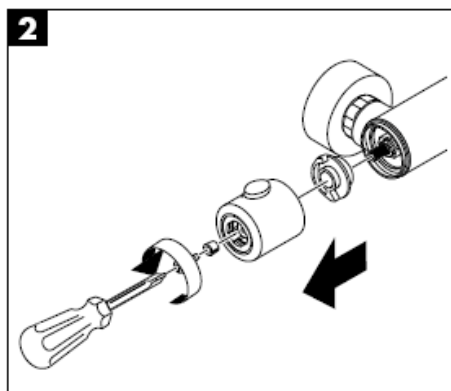
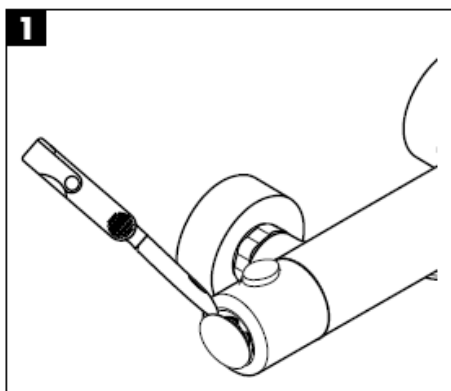
| Dysfonctionnement | Origine | Solution |
|--|--|--|
| Pas assez d'eau | -Pression d'alimentation insuffisante -Filtres encrassés -Joint-filtre de douchette encrassé | -Contrôler la pression -Nettoyer les filtres devant le mitigeur thermostatique et sur la cartouche -Nettoyer le joint-filtre entre la douchette et le flexible |
| Circulation opposée, l'eau chaude est comprimée dans l'arrivée d'eau froide et vice versa avec robinet fermé | -Clapet anti-retour encrassé ou défectueux | -Nettoyer le clapet anti-retour ou le changer éventuellement |
| La température à la sortie ne correspond pas à la température de réglage | -Le thermostat n'a pas été réglé Température d'eau chaude trop basse, pas d'eau froide | -Régler le thermostat Augmenter la température d'eau chaude entre 42 C et 65 C |
| Le réglage de la température n'est pas possible | -Cartouche thermostatique entartrée | Changer la cartouche thermostatique |
| La douchette ou le bec verseur goutte | -De la saleté ou de l'incrustation sur le siège, mécanisme d'arrêt défectueux | -Nettoyez le mécanisme d'arrêt ou le changez éventuellement |
| Le chauffe-eau instantané ne s'allume pas lors de l'utilisation du thermostat | -Bague de butée non démontée | -Démontez la bague de butée (A) |
| | -Réducteur de débit non démonté | -Démonter le réducteur de débit de la douchette |
| | -Joint-filtre de douchette encrassé -Clapet anti-retour bloqué | -Nettoyer le joint-filtre entre la douchette et le flexible -Changez le clapet antiretour |

Safety Function

Grâce à la fonction Safety, il est possible de prérégler la température maximale par exemple max. 42 C souhaitée.

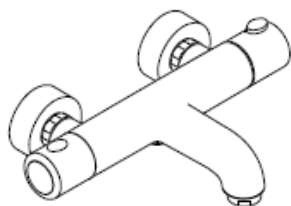




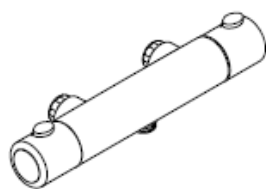


hansgrohe

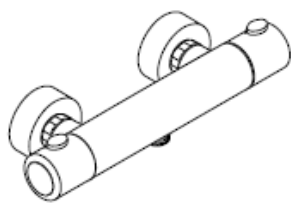
assembly instructions



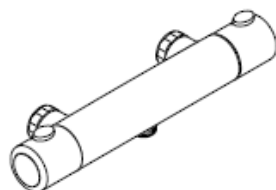
Ecostat 1001 SL
13241XXX



Ecostat 1001 SL
13266000

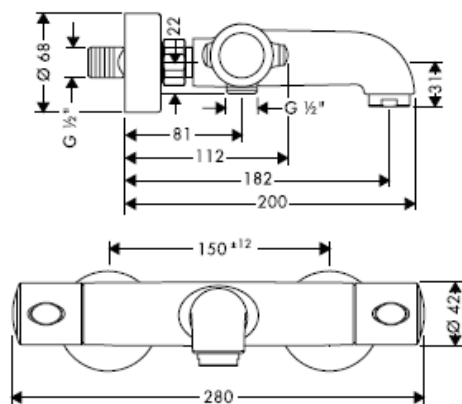
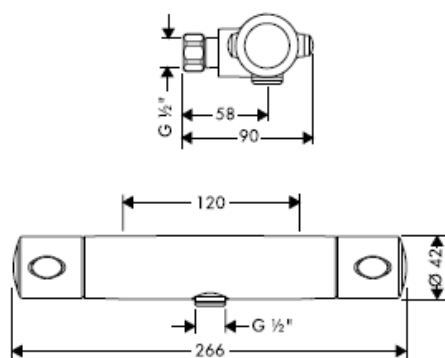
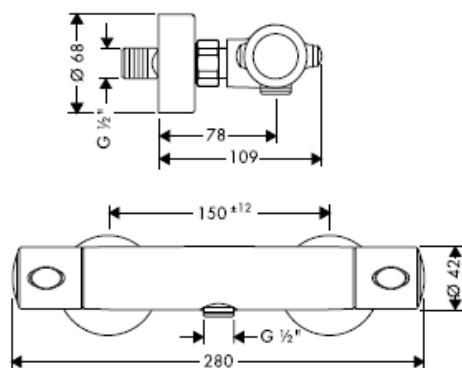
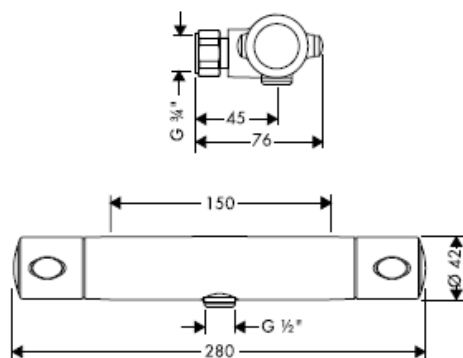


Ecostat 1001 SL
13261XXX

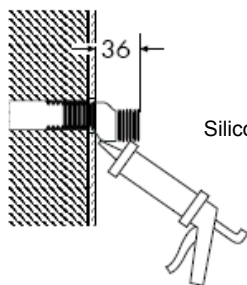


Ecostat 1001 SL
13278000

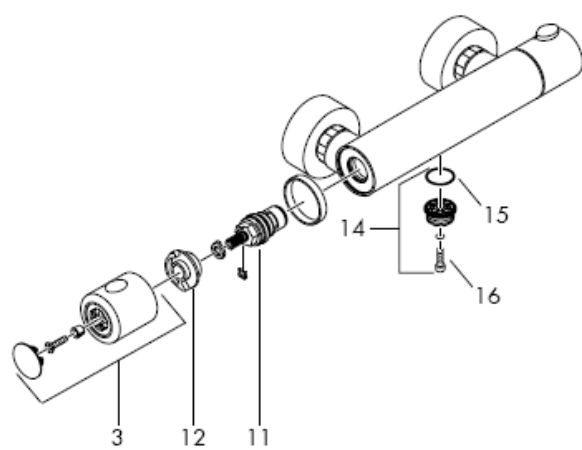
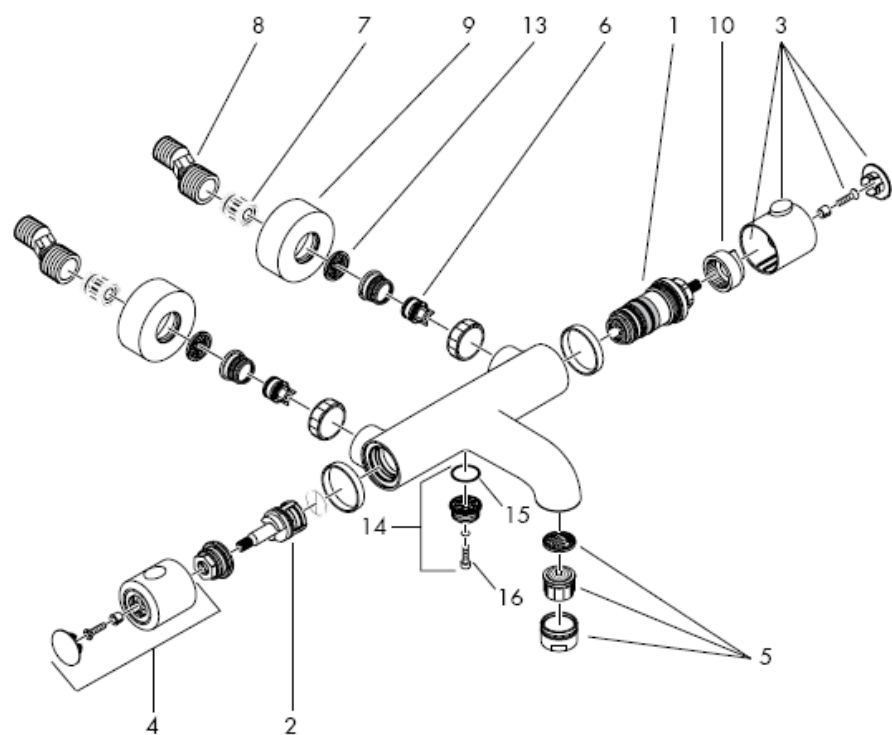
hansgrohe

13241XXX**13266000****13261XXX****13278000**

S-union



Silicone (free from acetic acid!)



Important! The fitting must be installed, flushed and tested after the valid norms!

Assembly

1. Flush through the supply pipes.
2. Mount the S - unions and align them.
3. Fasten the mixer with the washers.

The hot and cold supplies must be of equal pressures.

Adjustment

Correction is necessary if the temperature measured at the take off point differs from the temperature set on the scale. To adjust please see page 7

Operation 13241XXX

By turning the handle on the left hand side the thermostatic mixer is opened, closed and the flow can be changed from tub to shower function. The temperature is selected by turning the graduated handle on the right side.

Operation 13261XXX / 13266000 / 13278000

The mixer is operated by turning the handle on the left hand side. The green knob limits the rate of flow to approx. 10 l/min. If a higher water consumption is required press the ECOSTOP button and turn handle further.

The temperature is selected by turning the graduated handle on the right side. The flow of the bath mixer can be changed from tub to shower function by simply pulling the diverter knob located at the top of the outlet.

When the water is shut off the flow returns automatically to the bath function.

Temperature limitation

The temperature is limited by the safety check to 38 °C (100 °F). If a higher temperature is required, it is possible to override the safety stop by depressing the safety button.

To guarantee the smooth running of the thermostat, it is necessary from time to time to turn the thermostat from total hot to total cold.

Important!

The non return valves must be checked regularly according to DIN EN 1717 in accordance with national or regional regulations (at least once a year). in conjunction with combination boilers

13241XXX in conjunction with combination boilers

If fitting a hand shower remove the water limiter from the shower.

13261XXX / 13266000 / 13278000 in conjunction with combination boilers

When using the Ecostat with combination boilers, the Ecostat safety set "A" has to be removed. (see page 9) If fitting a hand shower remove the water limiter from the shower.

If the continuous water heater causes any problems, or you have different water pressures you must install a water limiter to the cold supply, (ordered separately, article number 97510000).

Technical Data

| | |
|---------------------------------|------------|
| Operating pressure: | max. 1MPa |
| Recommended operating pressure: | 0,1 – 0,5 |
| MPa | |
| Test pressure: | 1,6 MPa |
| (1 MPa = 10 bars = 147 PSI) | |
| Hot water temperature: | max. 80° C |
| Recommended hot water temp.: | 65° C |

XXX = Colors

000 chrome plated
800 steel®
810 satinox®

Spare parts see page 3

| | | |
|----|------------------------------------|----------|
| 1 | thermostat cartridge | 94282000 |
| 2 | shut off and diverter unit | 96509000 |
| 3 | handle for thermostat | 96618XXX |
| 4 | handle for shut off unit | 96619XXX |
| 5 | aerator | 13485000 |
| 6 | non return valve | 96737000 |
| 7 | noise reduction | 96429000 |
| 8 | S-union | 94140000 |
| 9 | flange | 96467XXX |
| 10 | safety set for temperature control | 95041000 |
| 11 | shut off unit | 94149000 |
| 12 | safety set for flow control | 95042000 |
| 13 | filter | 96922000 |
| 14 | hose connection | 98556000 |
| 15 | O-ring 20 x 1 | 98140000 |
| 16 | hexagon socket screw M5 x 25 | 97664000 |

English

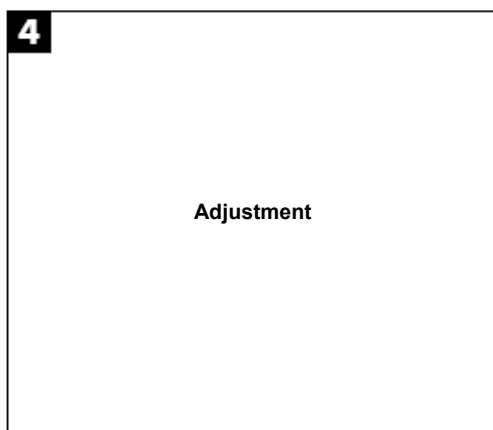
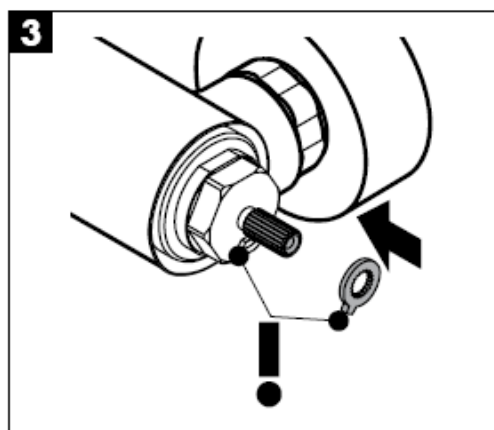
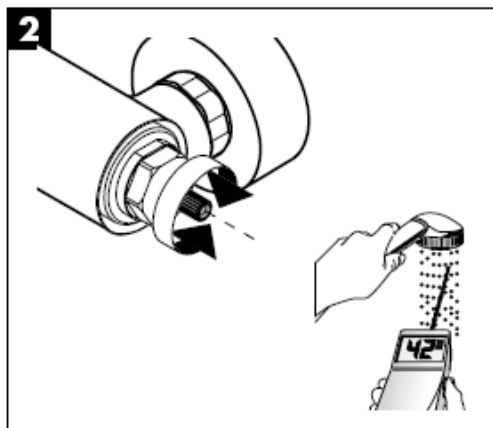
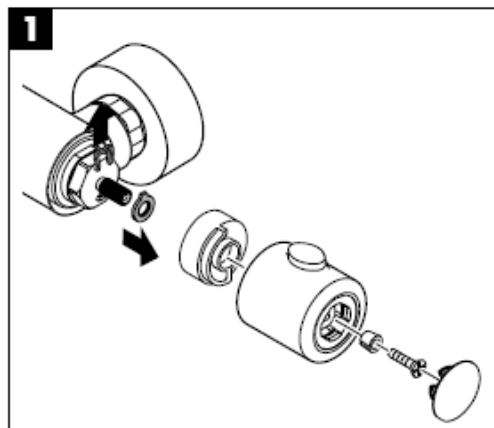
Test certificate

| | DVGW | P-IX | SVGW | ACS | NF | WRAS | KIWA |
|----------|------|-------------------|------|-----|----|------|------|
| 13241XXX | X | PA-IX 9374-IBB | X | | X | X | X |
| 13266000 | | | | | | | |
| 13261XXX | X | PA-IX 9373-IB | X | | | X | X |
| 13278000 | | | | | X | X | |

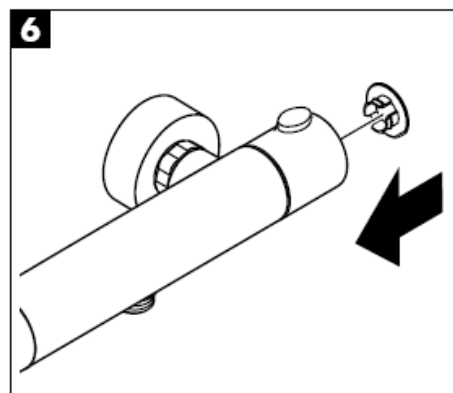
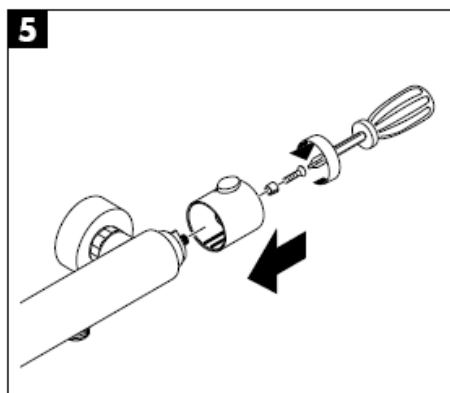
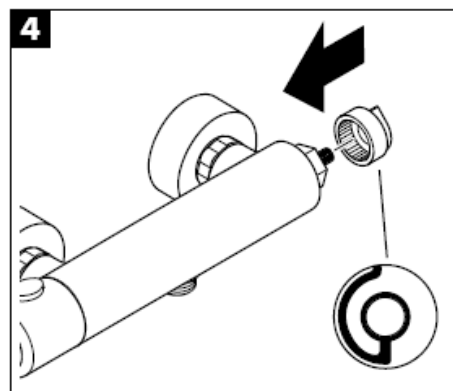
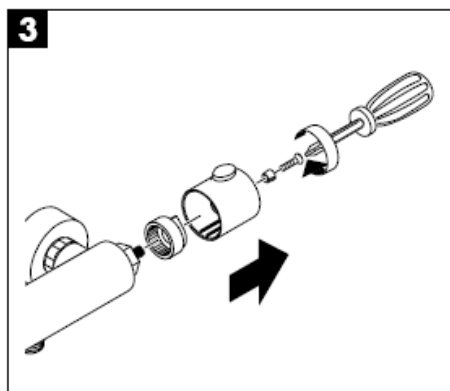
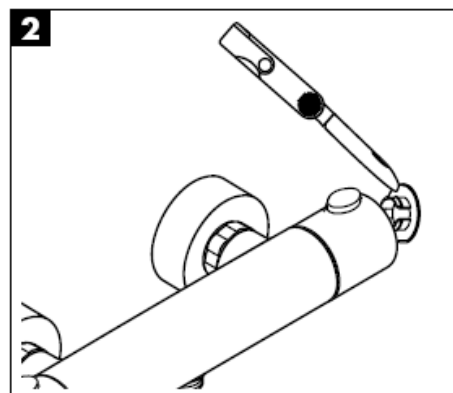
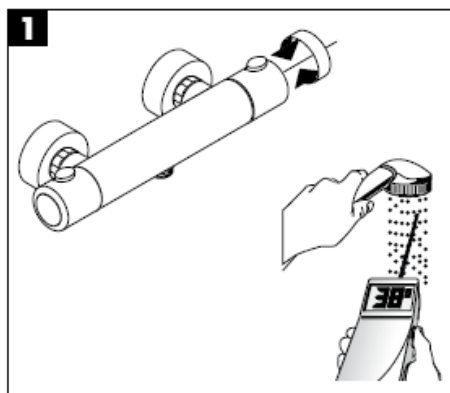
| Fault | Cause | Remedy |
|---|--|--|
| Insufficient water | -Supply pressure inadequate -Filters are dirty -Shower filter seal dirty | -Check water pressure (If a pump has been installed check to see if the pump is working). -Clean filter in front of the mixer and on the MTC-thermo cartridge -Clean filter seal between shower and hose |
| Crossflow, hot water being forced into cold water pipe, or vice versa, when mixer is closed | -Backflow preventers dirty or leaking | -Clean backflow preventers, exchange if necessary |
| Spout temperature does not correspond with temperature set | -Thermostat has not been adjusted Hot water temperature too low | -Adjust thermostat Increase hot water temperature to 42 C to 65 C |
| Temperature regulation not possible | -MTC-thermo cartridge calcified | Exchange MTC-thermo cartridge |
| Shower or spout dripping | -Dirt or sedimentation on valve seat, shut-off unit damaged | -Clean or exchange shut-off unit |
| Instantaneous heater didn't work with thermostat | -Ecostonp ring not removed. -Flow limiter in handshower isn't removed -Shower filter seal dirty -Non return valve hasn't moved back | -Remove ecostonp ring (A) -Remove flow limiter -Clean filter seal between shower and hose -Exchange non return valves |

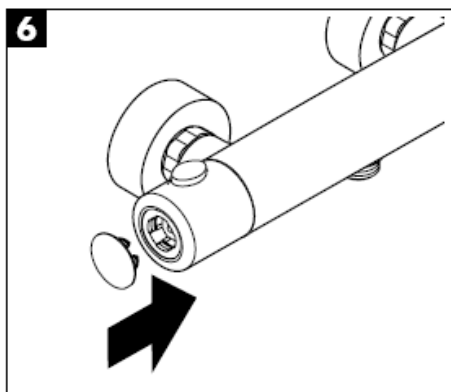
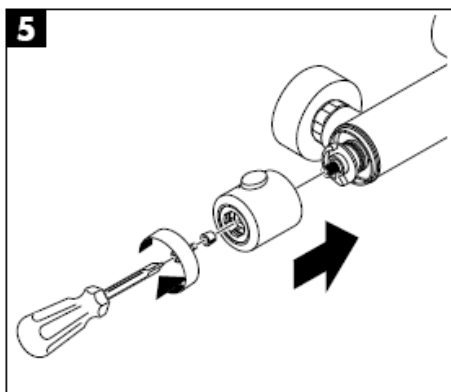
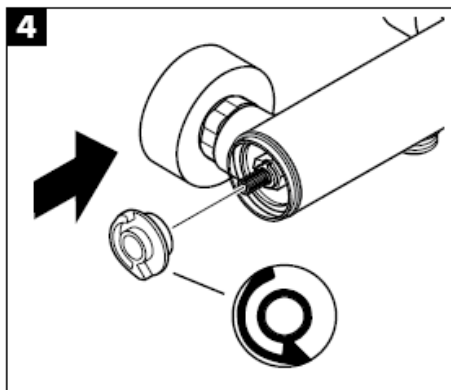
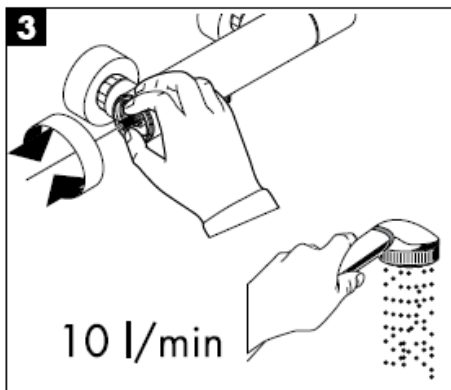
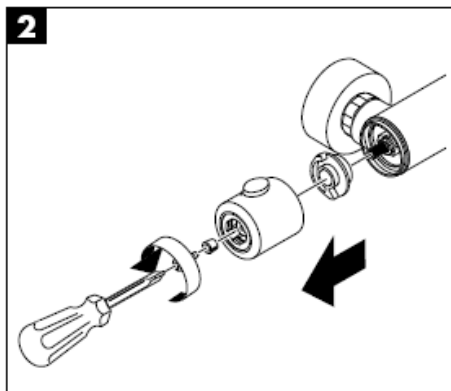
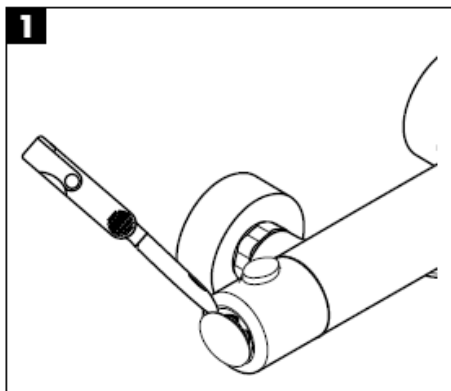
Safety Function

The desired maximum temperature for example max. 42 °C can be pre-set thanks to the safety function.



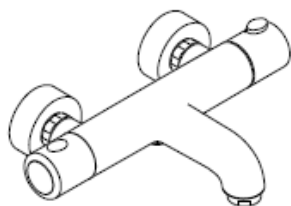
Adjustment



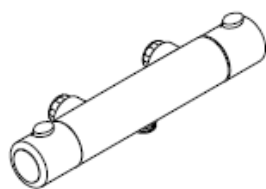


hansgrohe

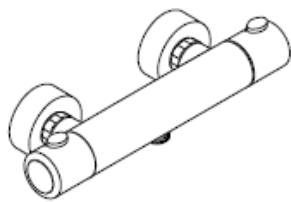
Istruzioni per Installazione



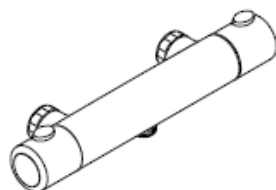
Ecostat 1001 SL
13241XXX



Ecostat 1001 SL
13266000

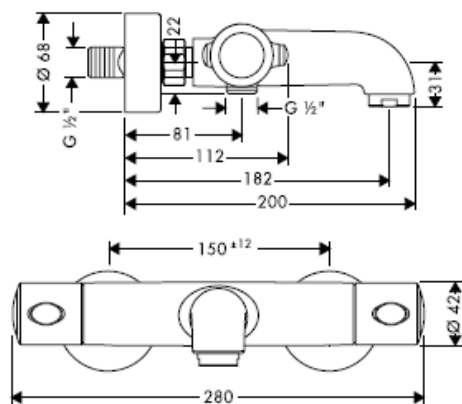
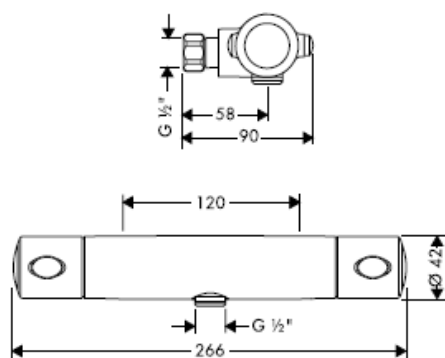
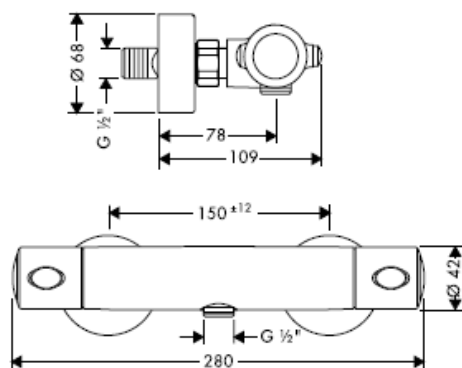
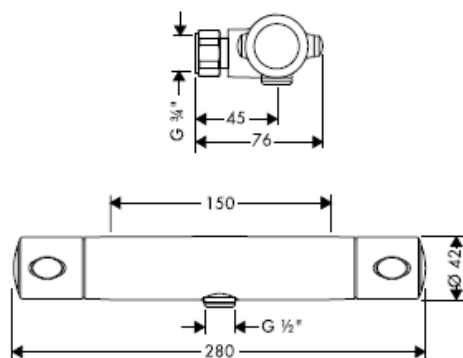


Ecostat 1001 SL
13261XXX

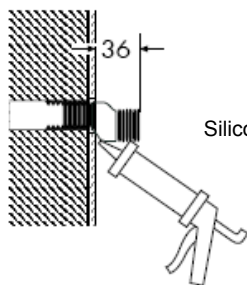


Ecostat 1001 SL
13278000

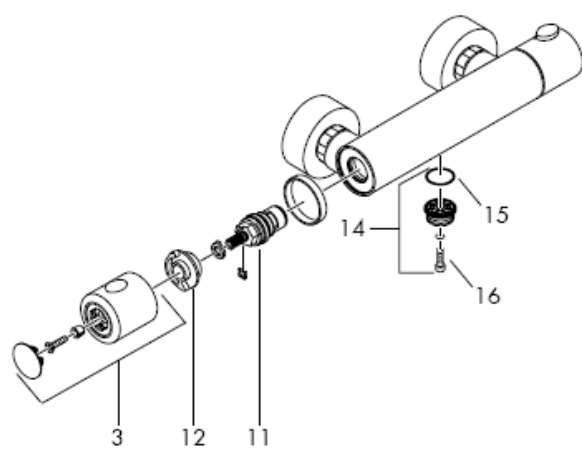
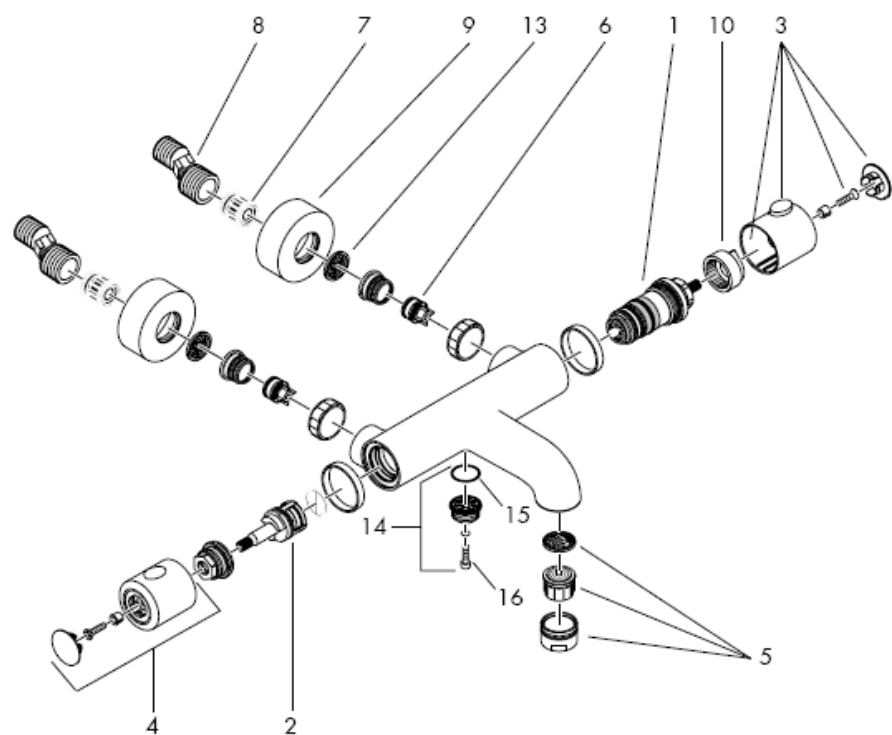
hansgrohe

13241XXX**13266000****13261XXX****13278000**

Raccordi



Silicone (esente da acido acetico!)



Attenzione! La rubinetteria deve essere installata, pulita e testata secondo le istruzioni riportate!

Montaggio

1. Collegare le uscite principali.
2. Montare i raccordi eccentrici.
3. Avvitare il rubinetto.

Attenzione!

Compensare le differenze di pressione tra i collegamenti dell'acqua fredda e dell'acqua calda.

Taratura

Effettuata l'installazione del miscelatore termostatico bisogna controllare la temperatura di uscita. La taratura è necessaria quando la temperatura dell'acqua misurata sul punto di prelievo non corrisponde a quella fissata sul termostato. Operazione di taratura vedere pagina 7.

Procedura 13241XXX

Ruotando la maniglia a sinistra il termostatico verrà aperto, chiuso e scelta l'erogazione vasca o doccia.

La temperatura viene regolata mediante la manopola destra.

Procedura 13261XXX / 13266000 / 13278000

Girando la manopola sinistra avviene l'apertura e la chiusura del termostato. Il pulsante ECOSTOP limita l'erogazione dell' acqua a ca. 10 l/min. Se si vuole più acqua, basta premere il pulsante e girare la manopola.

La temperatura viene regolata mediante la manopola destra. Sul miscelatore termostatico per vasca l'inversore vasca/doccia viene fatto funzionare tirando il pulsante rotondo.

Azionando la manopola sinistra l'erogazione ritorna nella posizione iniziale.

Limitazione della temperatura

La gamma di temperatura è limitata a 38 °C con un blocco di sicurezza. Se si desidera una temperatura più alta di 38 °C, il blocco di sicurezza può essere superato premendo sul pulsante.

Per garantire la scorrevolezza dell'elemento di regolazione, di tanto in tanto si dovrebbe regolare il termostatico passando da tutto caldo a tutto freddo.

Attenzione!

La valvola di non ritorno deve essere controllata regolarmente come da DIN EN 1717, secondo le normative nazionali e regionali (almeno una volta all'anno). in combinazione con scaldabagni istantanei

13241XXX in combinazione con scaldabagni istantanei

Inoltre, nella docetta che verrà installata, sarà anche necessario inserire un riduttore di portata.

13261XXX / 13266000 / 13278000 in combinazione con scaldabagni istantanei

In combinazione con scaldabagni istantanei deve essere disattivato il tasto di risparmio d'acqua ECOSTOP "A". (vedi pagg. 9) Inoltre, nella docetta che verrà installata, sarà anche necessario inserire un riduttore di portata.

In caso di problemi con lo scaldacqua istantaneo oppure di grandi differenze di pressione bisogna inserire un limitatore di portata disponibile come optional (codice articolo 97510000) nel tubo d'entrata dell'acqua fredda.

Dati tecnici

| | |
|-------------------------------------|---------------|
| Pressione d'uso: | max. 1MPa |
| Pressione d'uso consigliata: | 0,1 – 0,5 MPa |
| Pressione di prova: | 1,6 MPa |
| (1 MPa = 10 bar = 147 PSI) | |
| Temperatura dell'acqua calda: | max. 80° C |
| Temp. dell'acqua calda consigliata: | 65° C |

XXX = Trattamento

- 000 cromato
- 800 steel®
- 810 satinox®

Parti di ricambio vedi pagg. 3

| | | |
|----|---|----------|
| 1 | elemento termostatico | 94282000 |
| 2 | cartuccia rubinetto/deviatore | 96509000 |
| 3 | manopola termostatico | 96618XXX |
| 4 | manopola per rubinetto d'arresto | 96619XXX |
| 5 | rompigetto | 13485000 |
| 6 | valvola antiriflusso | 96737000 |
| 7 | sorbente acustico | 96429000 |
| 8 | Raccordi | 94140000 |
| 9 | copertura | 96467XXX |
| 10 | sistema d'arresto per regolazione temperatura | 95041000 |
| 11 | cartuccia | 94149000 |
| 12 | sistema d'arresto per erogazione | 95042000 |
| 13 | filtro | 96922000 |
| 14 | raccordo per flessibile | 98556000 |
| 15 | o-ring 20 x 1 | 98140000 |
| 16 | vite a testa cilindrica M5 x 25 | 97664000 |

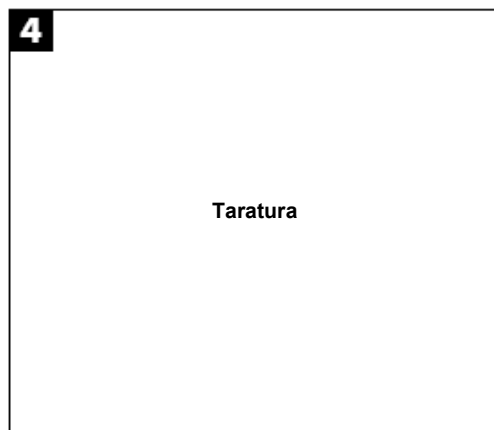
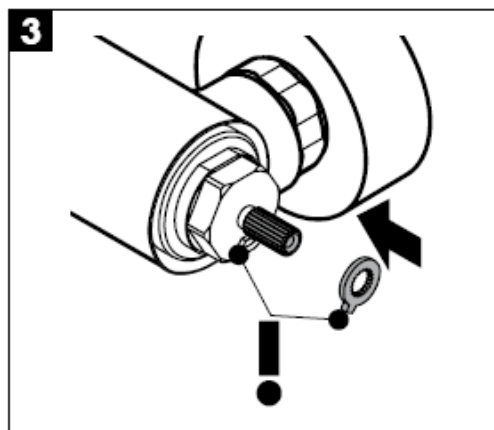
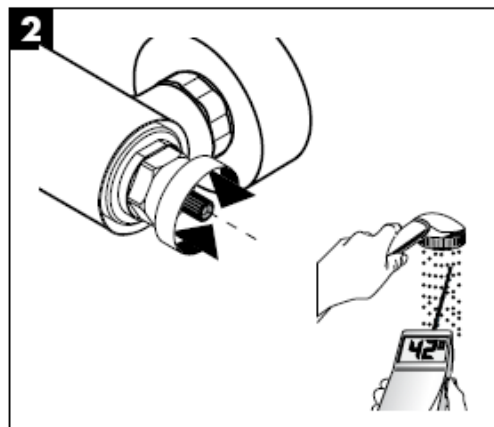
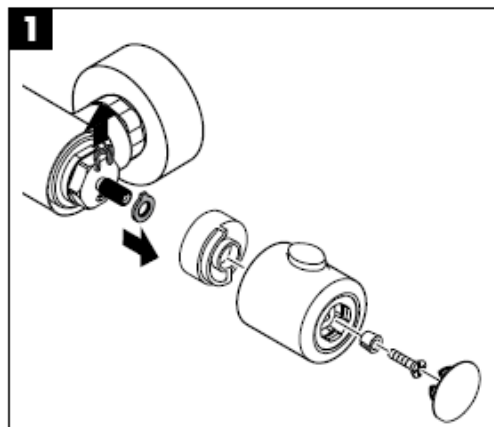
Segno di verifica

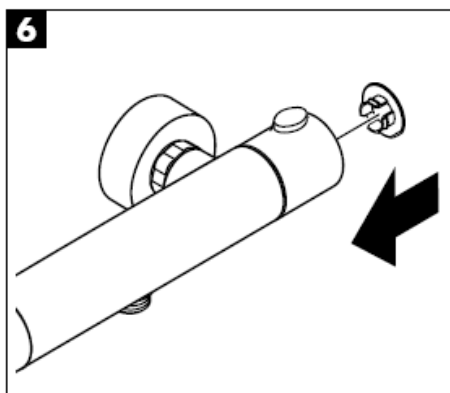
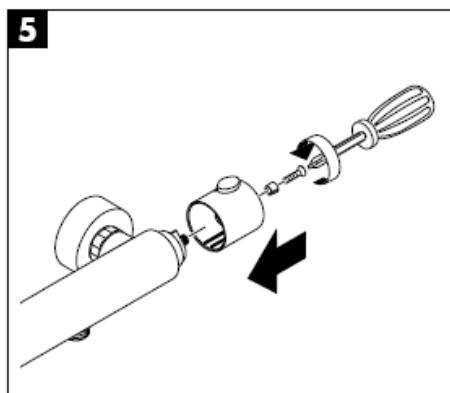
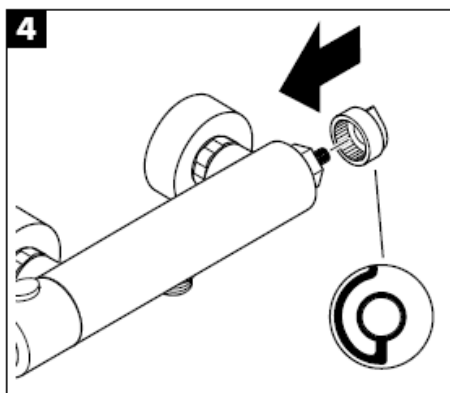
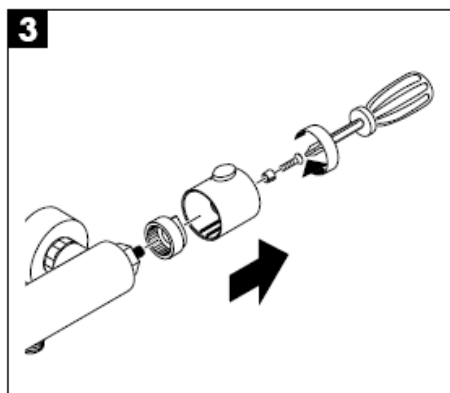
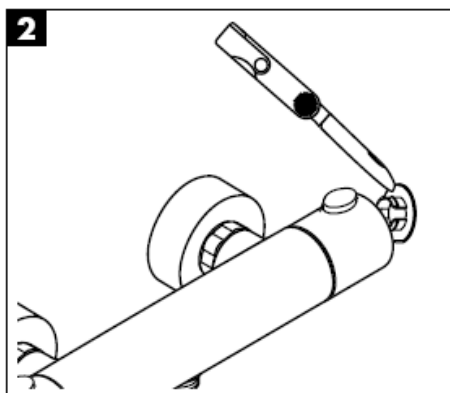
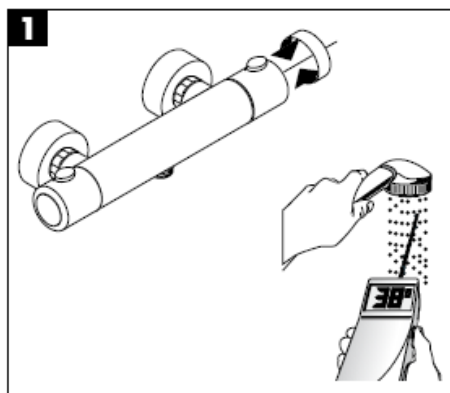
| | DVGW | P-IX | SVGW | ACS | NF | WRAS | KIWA |
|----------|------|-------------------|------|-----|----|------|------|
| 13241XXX | X | PA-IX 9374-IBB | X | | X | X | X |
| 13266000 | | | | | | | |
| 13261XXX | X | PA-IX 9373-IB | X | | | X | X |
| 13278000 | | | | | X | X | |

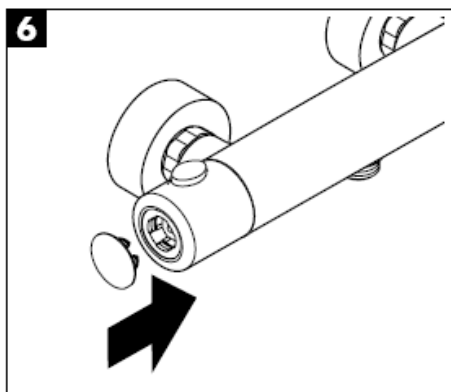
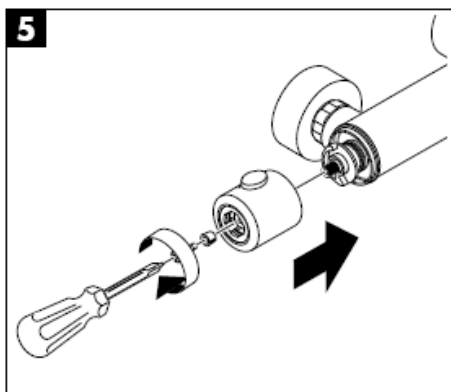
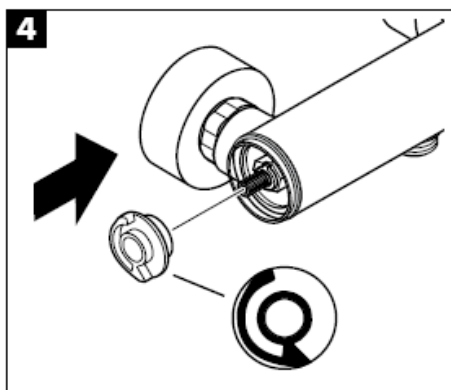
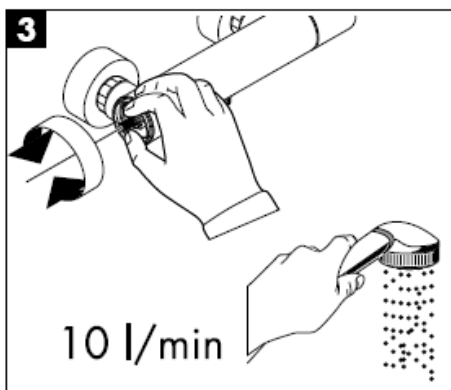
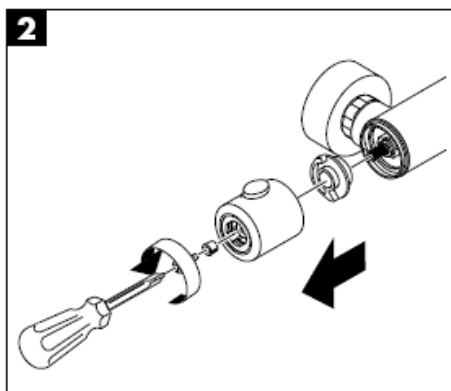
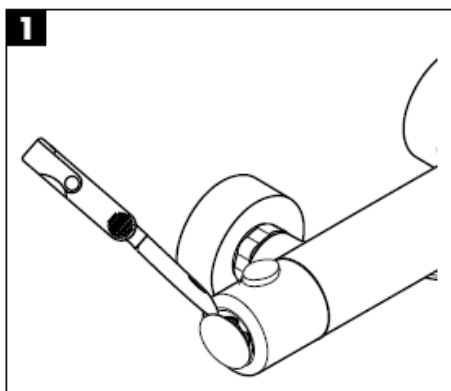
| Problema | Possibile causa | Rimedio |
|---|--|---|
| Scarsità d'acqua | -Pressione di erogazione insufficiente -Filtri sporchi -Guarnizione del filtro della doccia sporca | -Provare la pressione di erogazione -Pulire/sostituire i filtri -Pulire la guarnizione del filtro tra doccia e flessibile |
| Flusso incrociato; l'acqua calda viene spinta nella tubatura acqua fredda a rubinetteria chiusa o viceversa | -Antiriflusso sporco o non ermetico | -Pulire o sostituire l'antiriflusso |
| La temperatura di erogazione diversa da quella impostata | -Il termostatico non è stato regolato Temperatura dell'acqua calda | -Regolare il termostatico Aumentare la temperatura acqua calda tra 42 C e 65 C |
| Impossibile la regolazione temperatura | -Unità di regolazione MTC piena di calcare | Sostituire l'unità di regolazione MTC |
| Doccia / scarico gocciola | -Sporco o depositi nella sede della guarnizione, vitone di arresto danneggiato | -Pulire o sostituire il vitone di arresto |
| La caldaia istantanea non lavora con il termostato in funzione | -L'anello Ecostop non è stato smontato -Il limitatore di portata non è stato smontato dalla doccetta -Guarnizione del filtro della doccia sporca -Valvola antiriflusso non funziona correttamente | -Smontare l'anello Ecostop (A) -Smontare il limitatore di portata dalla doccetta -Pulire la guarnizione del filtro tra doccia e flessibile -Sostituire la valvola antiriflusso |

Safety Function

Grazie alla funzione antiscottature Safety la temperatura massima per esempio max. 42 C desiderata è facilmente regolabile.

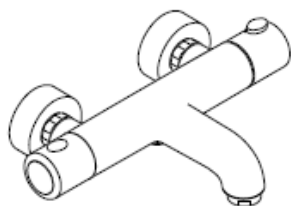




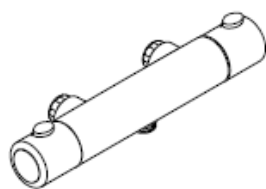


hansgrohe

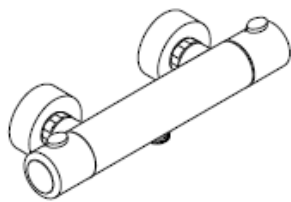
Instrucciones de montaje



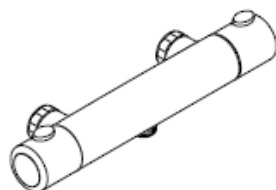
Ecostat 1001 SL
13241XXX



Ecostat 1001 SL
13266000

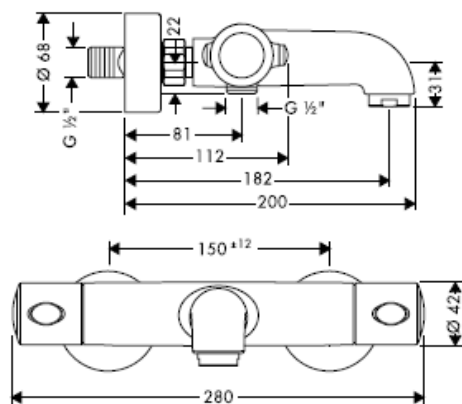
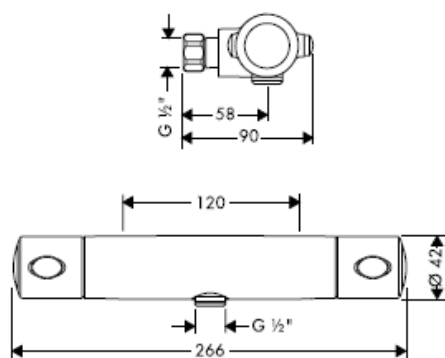
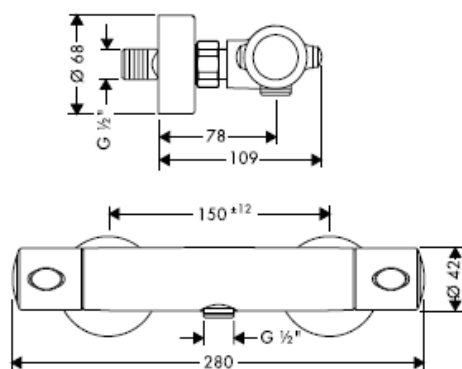
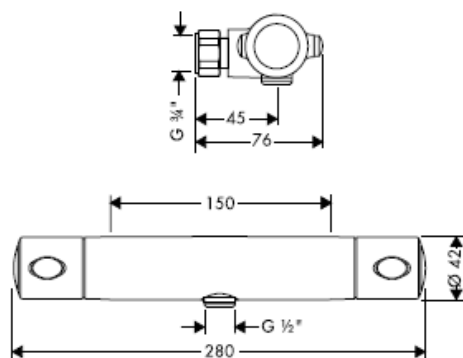


Ecostat 1001 SL
13261XXX

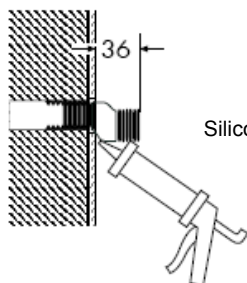


Ecostat 1001 SL
13278000

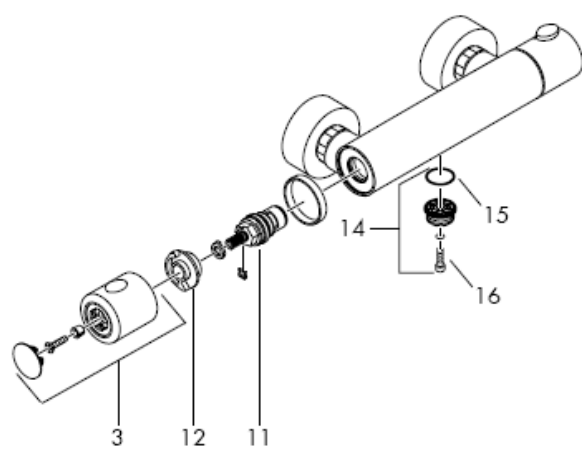
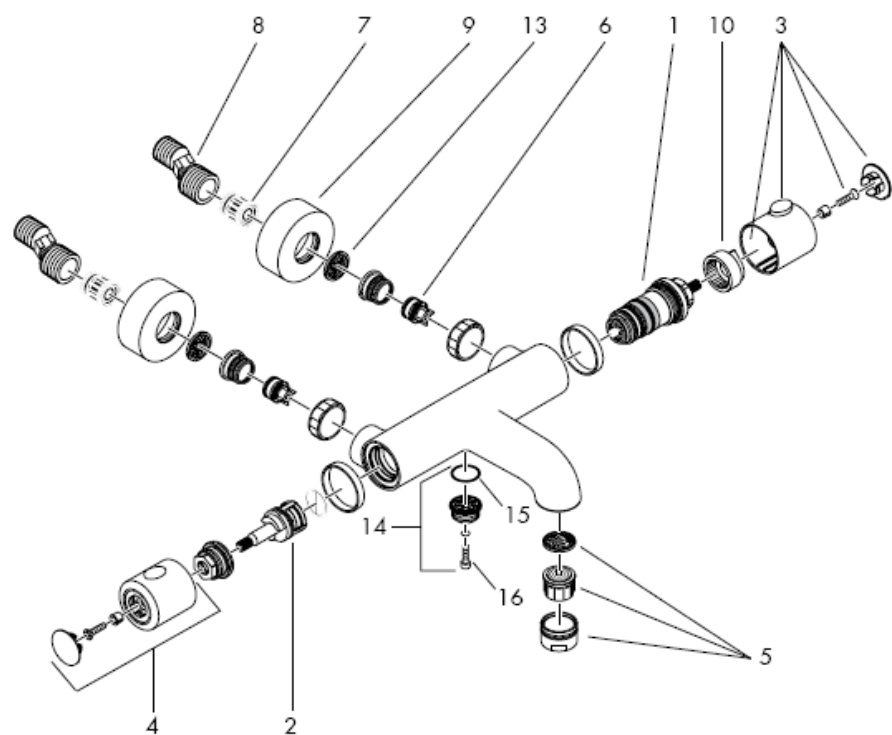
hansgrohe

13241XXX**13266000****13261XXX****13278000**

Acometida



Silicona (¡libre de ácido acético!)



¡Atención! El grifo tiene que ser instalado, probado y testado, según las normas en vigor.

Montaje

1. Purgar las tuberías de afluencia.
2. Montar los racores excéntricos.
3. Montar el mezclador.

Grandes diferencias de presión entre los empalmes de agua fría y agua caliente deben equilibrarse.

Puesta a punto

Después del montaje deberá comprobarse la temperatura del agua del termostato, en la salida del caño. Una corrección se efectuará siempre y cuando la temperatura del agua tomada a la salida del caño, no corresponda con la indicada en el volante del termostato. Ajuste ver pagina 7.

Manejo 13241XXX

Girando el mando de la izquierdo, el termostato abre, cierra e invierte el caudal entre bañera y ducha. La temperatura se regula con el volante derecho.

Manejo 13261XXX / 13266000 / 13278000

Girando el volante izquierdo se abre y se cierra el termostato. El botón ECOSTOP limita el caudal de agua a aprox. 10 l/min. Si se desea más caudal de agua, deberá apretarse el botón ECOSTOP y al mismo tiempo seguir girando el mando. La temperatura se regula con el volante derecho. Para cambiar la salida del agua por el caño a la teleducha, basta con tirar hacia arriba el inversor. El retorno a la posición normal (salida por el caño de la bañera) es automático, cuando con el volante de la izquierda se cierra el paso del agua.

Limitación de la temperatura

El radio de giro del volante está bloqueado a los 38 °C. Para rebasar esta temperatura basta con oprimir el botón (tope de seguridad).

Para garantizar el funcionamiento duradero del termostato, el mando del mismo debería girarse de vez en cuando del extremo frío al extremo caliente.

¡Atención!

Las válvulas anti-retorno tienen que ser controladas regularmente según la norma DIN EN 1717, en acuerdo con las regulaciones nacionales o regionales (una vez al año, por lo menos), en uso con calentadores instantáneos

13241XXX en uso con calentadores instantáneos

La teleducha debe funcionar sin reductor de caudal.

13261XXX / 13266000 / 13278000 en uso con calentadores instantáneos

Usando calentadores instantáneos hay que quitar el anillo tope "A". (ver página 9) La teleducha debe funcionar sin reductor de caudal.

Cuando aparezcan problemas con el calentador continuo o con diferencias de presión grandes debe instalarse un regulador de presión suplementario (Ref. 97510000) en la conexión de agua fría.

Datos técnicos

Presión en servicio: max. 1MPa
Presión recomendada en servicio: 0,1 – 0,5 MPa
Presión de prueba: 1,6 MPa
(1 MPa = 10 bares = 147 PSI)
Temperatura del agua caliente: max. 80° C
Temp. recomendada del agua caliente: 65° C

XXX = Acabados

000 cromado
800 steel®
810 satinox®

Repuestos ver página 3

| | | |
|----|---------------------------------------|----------|
| 1 | Termoelemento | 94282000 |
| 2 | Cartoucho llave de paso/inversor | 96509000 |
| 3 | Mando del termostato | 96618XXX |
| 4 | Mando del cierre | 96619XXX |
| 5 | Aireador | 13485000 |
| 6 | Válvula antirretorno | 96737000 |
| 7 | Silenciador | 96429000 |
| 8 | Acometida | 94140000 |
| 9 | Embellecedor | 96467XXX |
| 10 | Anillo tope para termoelemento | 95041000 |
| 11 | Montura | 94149000 |
| 12 | Anillo tope para montura | 95042000 |
| 13 | Filtro | 96922000 |
| 14 | Manguito para ducha | 98556000 |
| 15 | Junta toroidal 20 x 1 | 98140000 |
| 16 | Tornillo de cabeza cilíndrica M5 x 25 | 97664000 |

Español

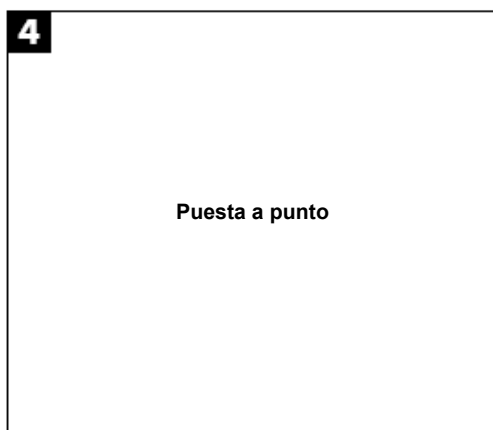
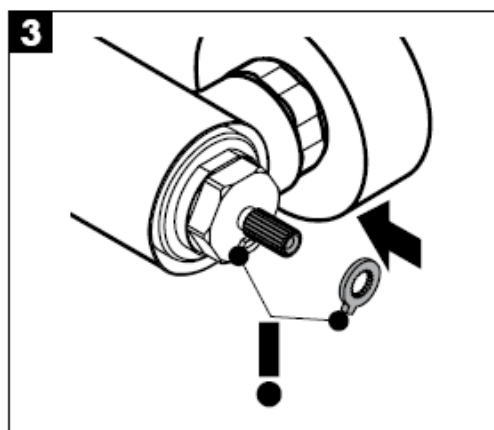
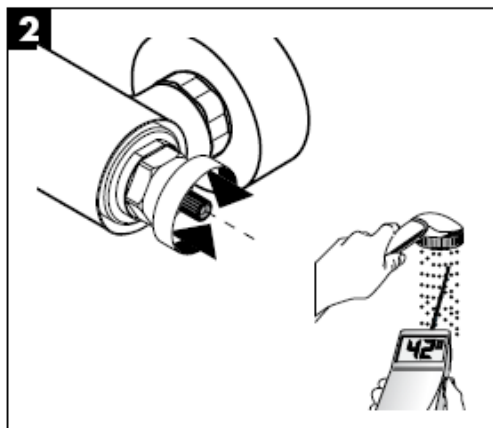
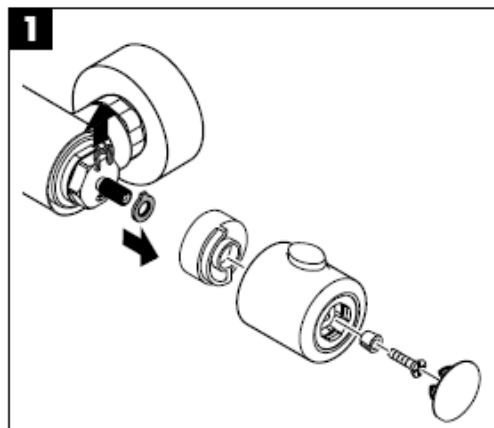
Marca de verificación

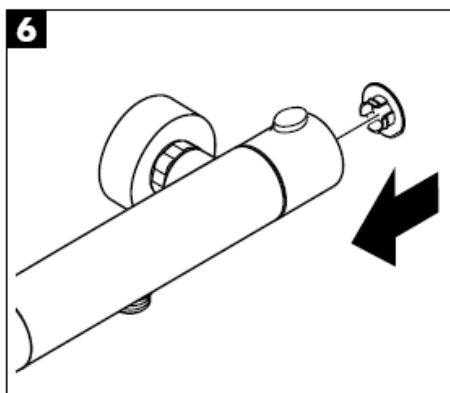
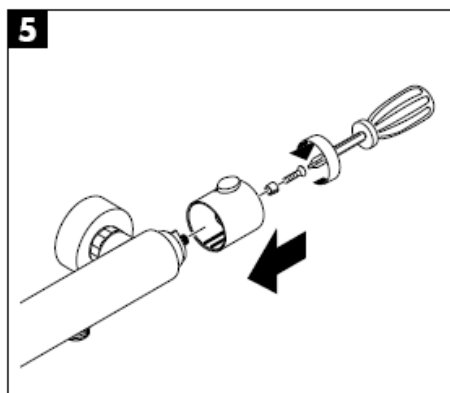
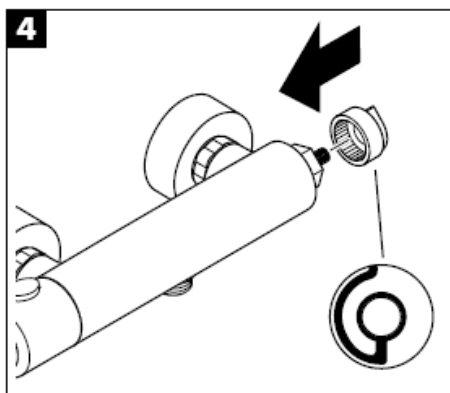
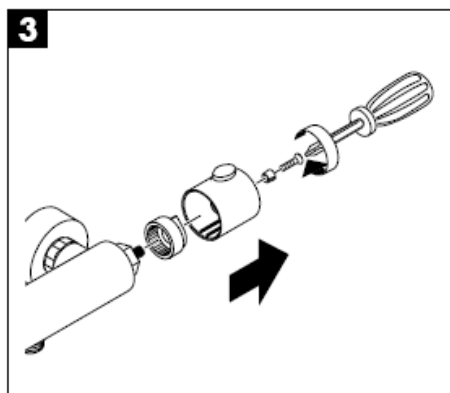
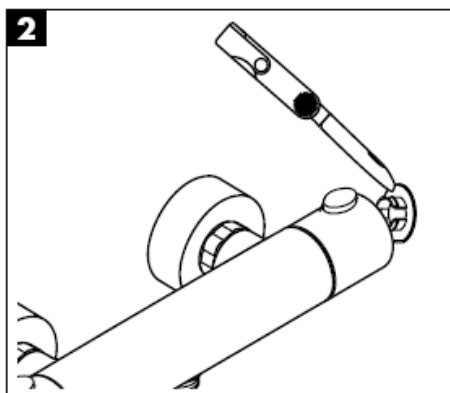
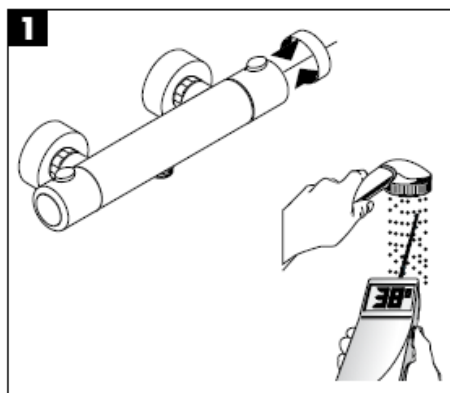
| | DVGW | P-IX | SVGW | ACS | NF | WRAS | KIWA |
|----------|------|-------------------|------|-----|----|------|------|
| 13241XXX | X | PA-IX 9374-IBB | X | | X | X | X |
| 13266000 | | | | | | | |
| 13261XXX | X | PA-IX 9373-IB | X | | | X | X |
| 13278000 | | | | | X | X | |

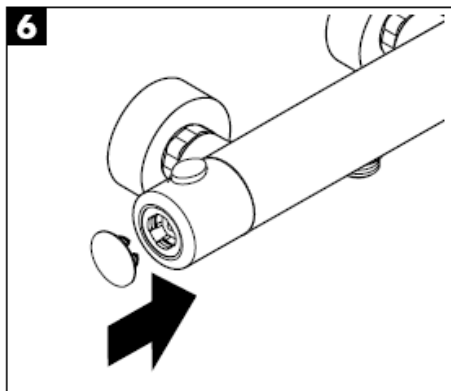
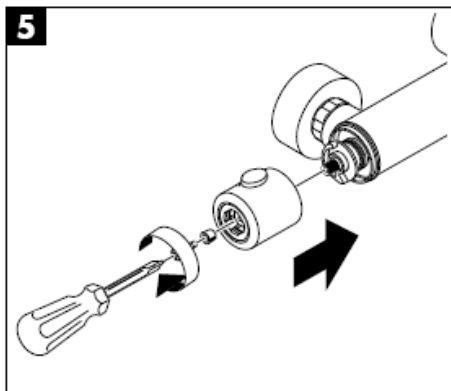
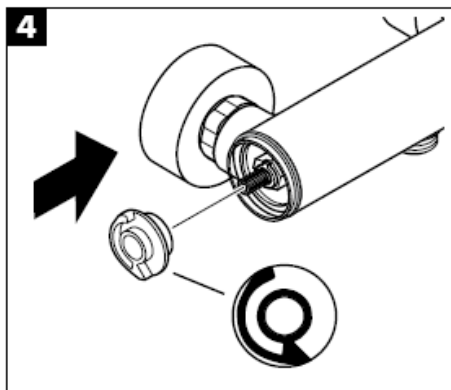
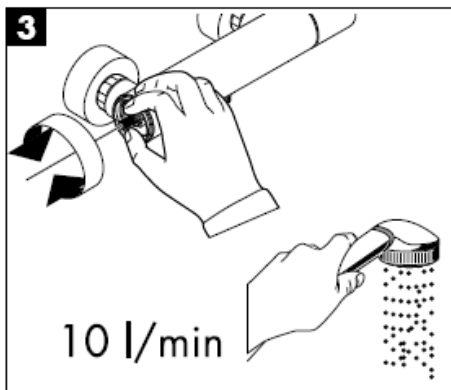
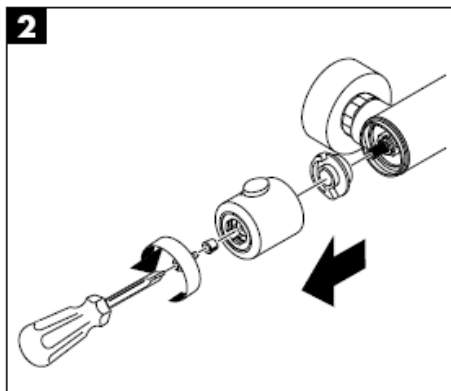
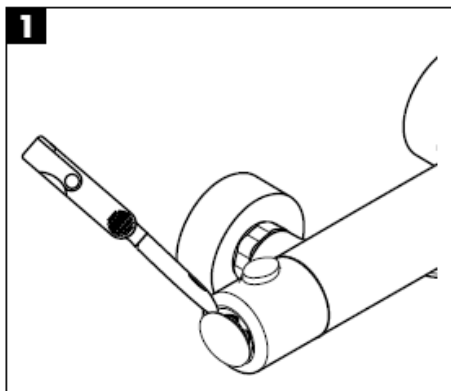
| Problema | Causa | Solución |
|--|--|---|
| Sale poca agua | -presión insuficiente -filtro de la ducha sucio -filtro de la ducha sucio | -comprobar presión -limpiar filtro entre flexo y ducha -limpiar/cambiar filtros entre flexo y ducha |
| Flujo de agua cruzada agua caliente entra en la tubería del agua fría o al revés | -válvula antirretorno sucia o pierde | -limpiar / cambiar válvula |
| Temperatura del agua no corresponde a lo marcado | -termostato no ha sido ajustado temperatura del agua demasiado baja no hay | -ajustar termostato aumentar temperatura del agua caliente a 42° - 65° C. |
| No es posible regular la temperatura | -termoelemento MTC calcificadat | cambiar termoelemento MTC |
| Llave de paso pierde agua | -suciedad/cal en el asiento de la junta o montura dañada | -limpiar / cambiar montura |
| Calentador instantáneo no se enciende en combinación con el termostato | -Anillo de tope Ecostop aún montado | -quitar tope de caudal (A) |
| | -no se ha quitado limitador de caudal de la teleducha -filtro de la ducha sucio | -quitar limitador de caudal -limpiar/cambiar filtros entre flexo y ducha |
| | -válvula anti-retorno cerrada | -cambiar válvula anti-retorno |

Safety Function

Gracias al tope de temperatura se puede graduar la temperatura máxima por ejemplo max. 42 C.

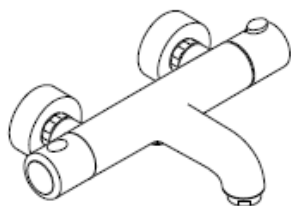




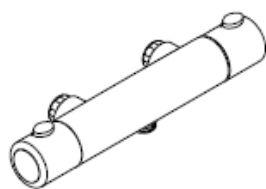


hansgrohe

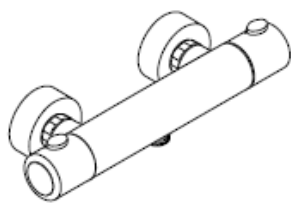
Handleiding



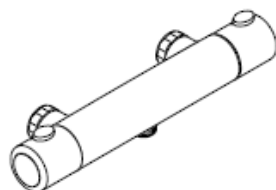
Ecostat 1001 SL
13241XXX



Ecostat 1001 SL
13266000

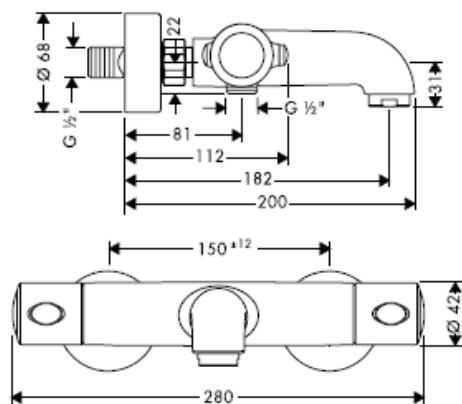
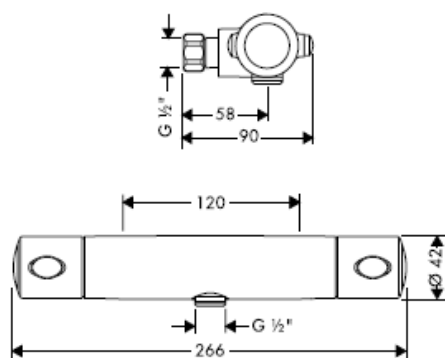
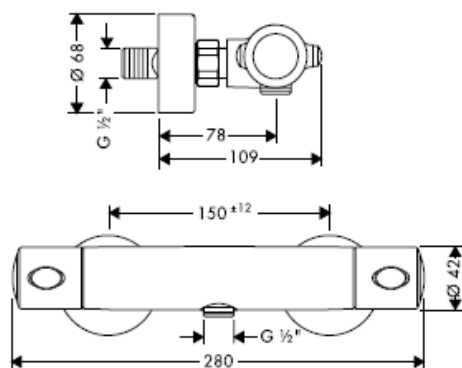
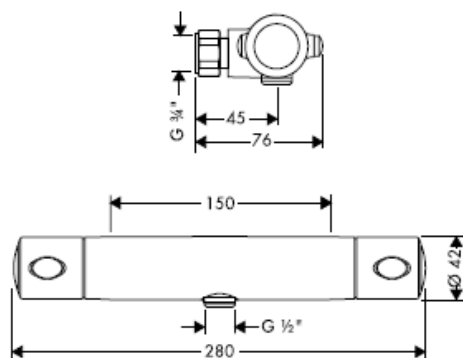


Ecostat 1001 SL
13261XXX

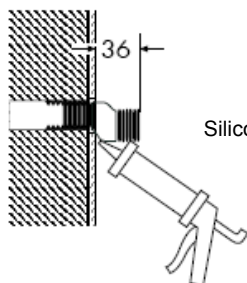


Ecostat 1001 SL
13278000

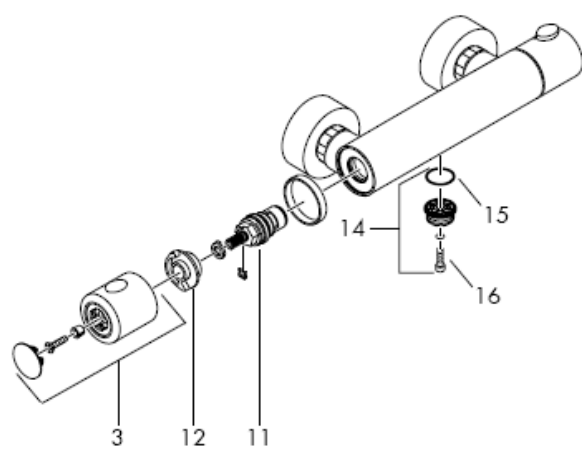
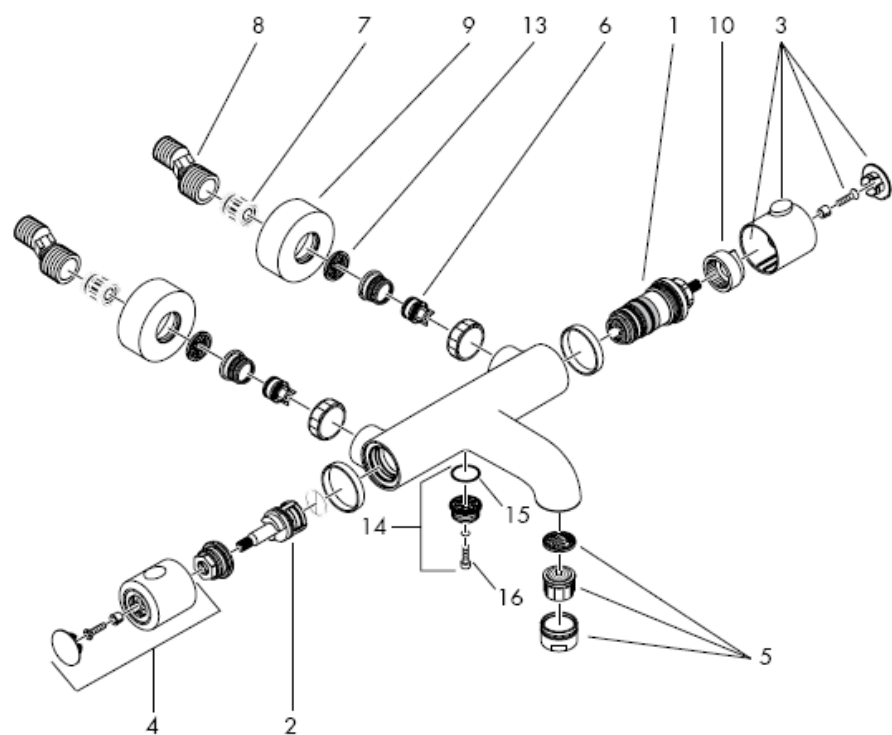
hansgrohe

13241XXX**13266000****13261XXX****13278000**

Aansluitingen



Silicone (azijnzuurvrij!)



Attentie! Leidingen doorspoelen volgens Norm. De mengkraan vervolgens monteren en controleren!

Montage

1. Toevoerleidingen vakkundig doorspoelen.
2. S - koppelingen monteren.
3. Met de vastzetmoeren het armatuur aandraaien.

Grote drukverschillen tussen de kouden warm wateraansluitingen dienen vermeden te worden.

Correctie

Na montage dient de uitstroomtemperatuur van de thermostaat gecontroleerd te worden. Een correctie is noodzakelijk als de aan het tappunt gemeten temperatuur afwijkt van de op de thermostaat ingestelde temperatuur. Instelling zie blz. 7.

Bediening 13241XXX

Door te draaien aan de linker greep wordt de thermostaat geopend, gesloten en vindt de omstelling tussen baduitlop en janddouche. De temperatuur wordt d. m. v. de rechter greep ingesteld.

Bediening 13261XXX / 13266000 / 13278000

Door draaien aan de linkergreep wordt de thermostaat gesloten en geopend. De ECOSTOPknop begrenst het waterverbruik op ca. 10 liter per minuut. Indien er meer water gewenst wordt, dient de ECOSTOP-knop ingedrukt te worden en kan de greep verder open worden gedraaid. De temperatuur wordt d. m. v. de rechtergreep ingesteld. Bij de badthermostaat geschiedt het omstellen van bad naar douche door te trekken aan de ronde omstelknop. Na het sluiten van de thermostaat zorgt de automatische omstelling ervoor dat de baduitloop in functie is.

Temperatuurbegrenzing

Het temperatuurgebied wordt door de veiligheidsblokkering tot 38 °C begrensd. Als er een hogere temperatuur gewenst wordt, kan de blokkering van 38 °C door het indrukken van de veiligheidsknop overschreden worden.

Om het soepel lopen van de regeleenheid te garanderen moet de thermostaat van tijd tot tijd op heel koud en heel warm worden ingesteld.

Attentie!

Keerklappen moeten volgens DIN EN 1717 regelmatig en volgens plaatselijk geldende eisen op het functioneren gecontroleerd worden. (Tenminste een keer per jaar). en combinatie met een geiser

13241XXX en combinatie met een geiser

Indien er een handdouche aangesloten wordt, dan dient de eventueel aanwezige doorstroombegrenzer eveneens verwijderd te worden.

13261XXX / 13266000 / 13278000 en combinatie met een geiser

In combinatie met een geiser moet aanslagring "A" van de ECOSTAT verwijderd worden. (zie blz. 9) Indien er een handdouche aangesloten wordt, dan dient de eventueel aanwezige doorstroombegrenzer eveneens verwijderd te worden.

Indien de thermostaatkraan "pulseert" wordt dit veroorzaakt door de warmwater voorziening of door te grote drukverschillen tussen de warm- en koudwater toevoer.

In dit geval dient er in de koudwatertoevoerleiding, de als optie verkrijgbare, "doorstroombegrenzer of remplaatje" nr. 97 510 ingebouwd te worden.

Technische gegevens

Werkdruk: max. max. 1MPa
Aanbevolen werkdruk: 0,1 – 0,5 MPa
Getest bij: 1,6 MPa
(1 MPa = 10 bar = 147 PSI)
Temperatuur warm water: max. 80° C
Aanbevolen warm water temp.: 65° C

XXX = Kleuren

000 verchromd
800 steel®
810 satinox®

Service onderdelen zie blz. 3

| | | |
|----|---|----------|
| 1 | temperatuur regeleenheid | 94282000 |
| 2 | binnenwerk m. stopkraan | 96509000 |
| 3 | thermostaatgreep | 96618XXX |
| 4 | kraangreep | 96619XXX |
| 5 | perlator | 13485000 |
| 6 | terugslagklep | 96737000 |
| 7 | slagdemper | 96429000 |
| 8 | Aanslutningen | 94140000 |
| 9 | rozet | 96467XXX |
| 10 | aanslagring voor temperatuur regeleenheid | 95041000 |
| 11 | bovendeel | 94149000 |
| 12 | aanslagring voor bovendeel | 95042000 |
| 13 | zeefje | 96922000 |
| 14 | slangaansluiting | 98556000 |
| 15 | o-ring 20 x 1 | 98140000 |
| 16 | cilinderkopschroef M5 x 25 | 97664000 |

Nederlands

Keurmerk

| | DVGW | P-IX | SVGW | ACS | NF | WRAS | KIWA |
|----------|------|-------------------|------|-----|----|------|------|
| 13241XXX | X | PA-IX 9374-IBB | X | | X | X | X |
| 13266000 | | | | | | | |
| 13261XXX | X | PA-IX 9373-IB | X | | | X | X |
| 13278000 | | | | | X | X | |

Storing

Weinig water

Oorzaak

-Druk te laag
-Vuilzeef vverstopt

-Zeefdichting handdouche
verstopt

Oplossing

-Druk controleren
-Vuilvangzeefjes en zeefjes van
regeleenheid reinigen
-Zeefdichting handdouche
reinen

Kruisstroom, warm water stroomt
in gesloten toestand in koud
water leiding of omgekeerd

-Terugslagkleppen vervuild of
defect

-Terugslagkleppen reinigen dan
wel uitwisselen

Uitstroomtemperatuur komt niet
met ingestelde temperatuur
overeen

-Thermostaat niet ingesteld
Temperatuur van warm water te
laag

-Thermostaat instellen
Warmwater toevoer verhogen
min. 42 C naar 65 C

Temperatuur niet regelbaar

-MTC-regeleenheid verkalkt

MTC-regeleenheid uitwisselen

Douche/uitloop lekt

-Vuil of verkalking op de zitting,
bovendeel beschadigd

-Bovendeel reinigen of omstelling
uitwisselen

Doorstroomtoestel schakelt
tijdens gebruik van thermostaat
niet in

-Ecostop aanslagring niet
verwijderd

-Aanslagring verwijderen (A)

-Begrenzer van handdouche niet
verwijderd

-Begrenzer uit handdouche
verwijderen

-Zeefdichting handdouche
verstopt

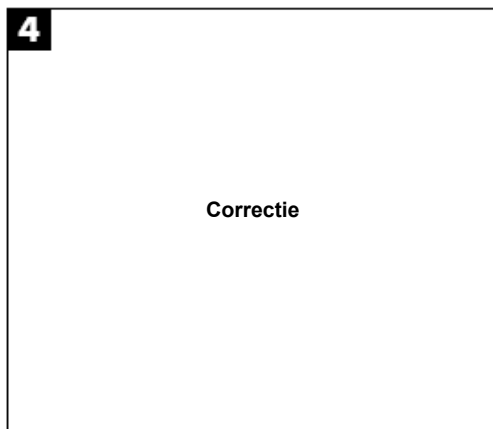
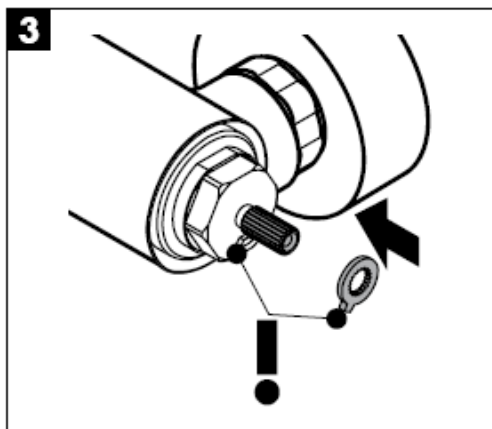
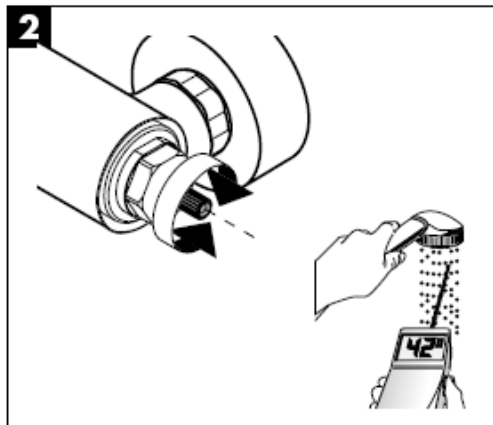
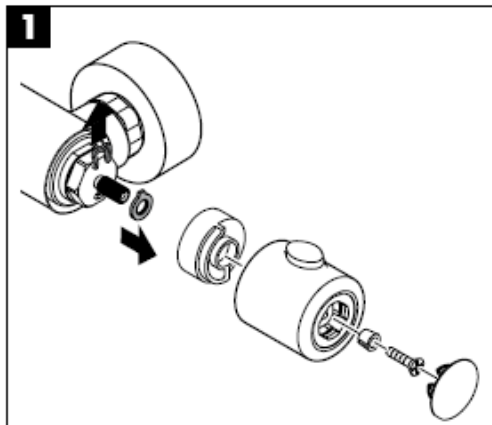
-Zeefdichting handdouche
reinen

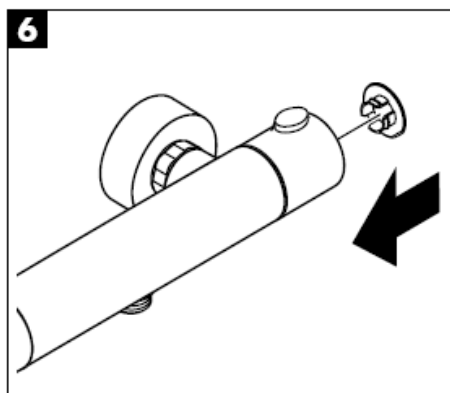
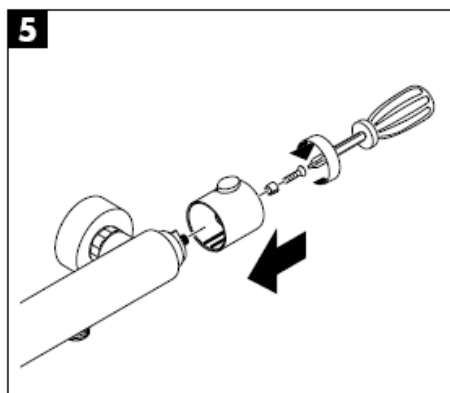
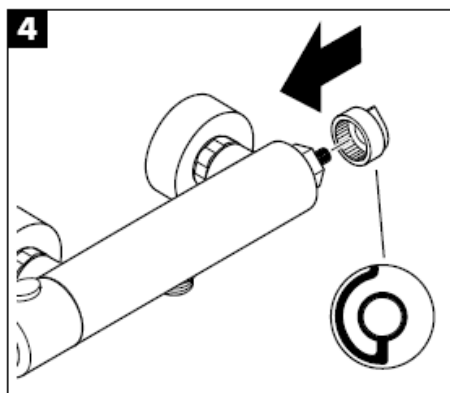
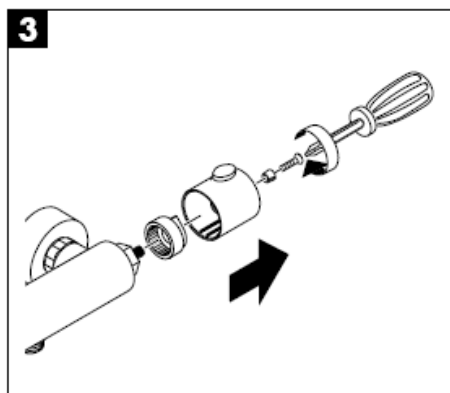
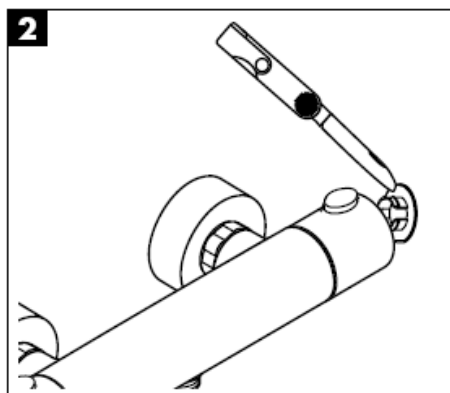
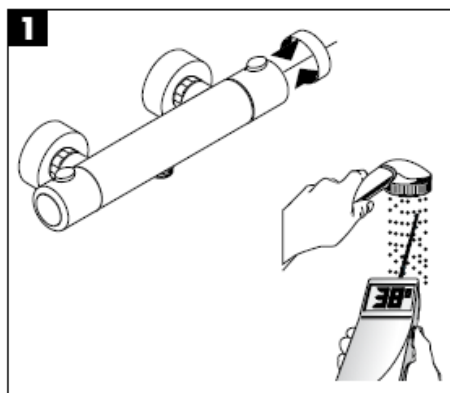
-Terugslagklep zit vast

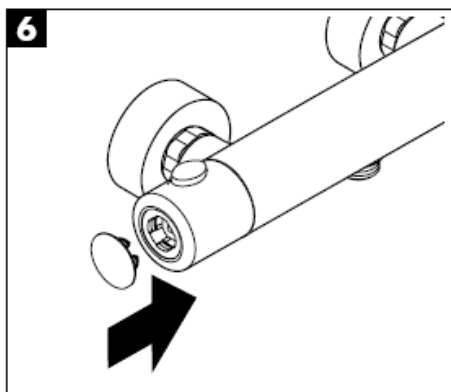
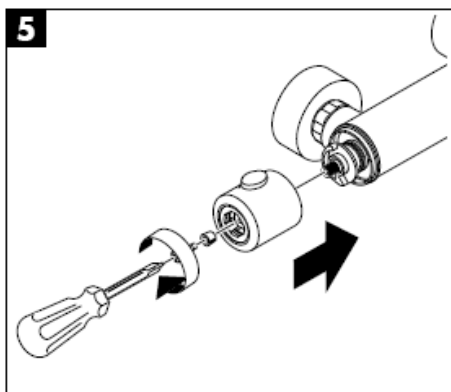
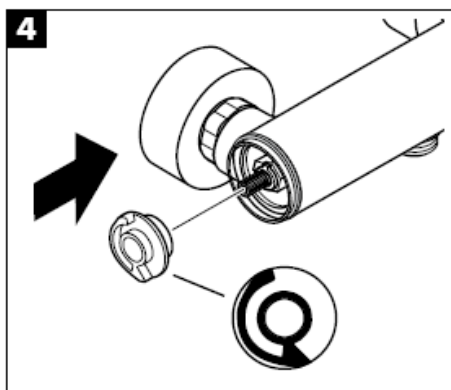
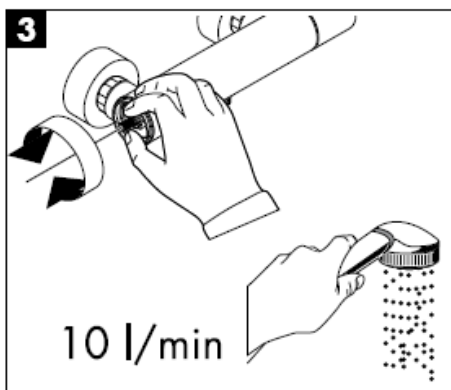
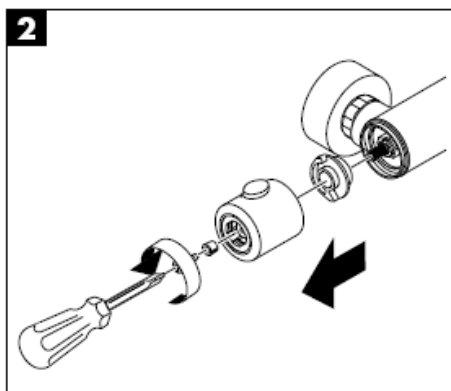
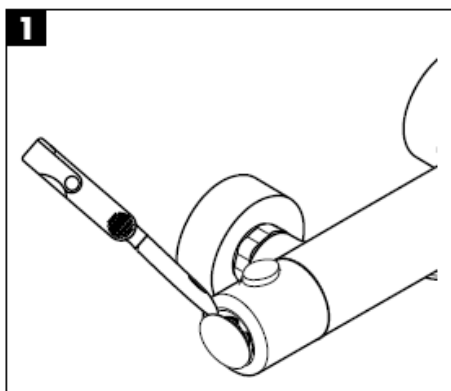
-Terugslagklep uitwisselen

Safety Function

Dankzij de Safety Function kan de gewenste maximale temperatuur van bijv. max. 42 C van te voren worden ingesteld.

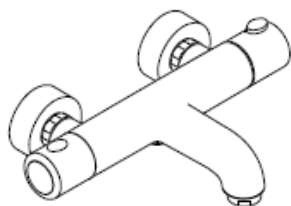




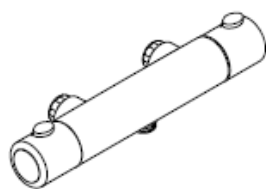


hansgrohe

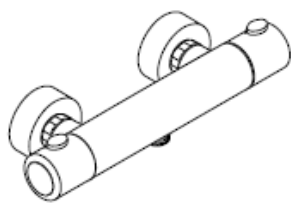
Monteringsvejledning



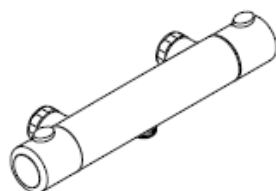
Ecostat 1001 SL
13241XXX



Ecostat 1001 SL
13266000

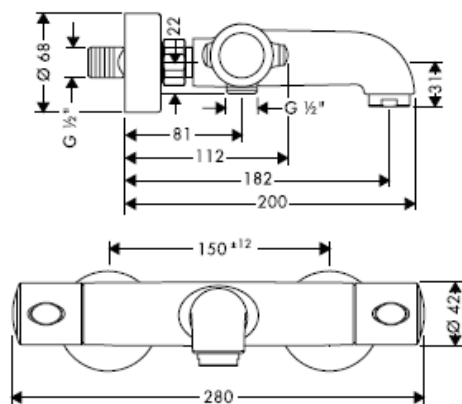
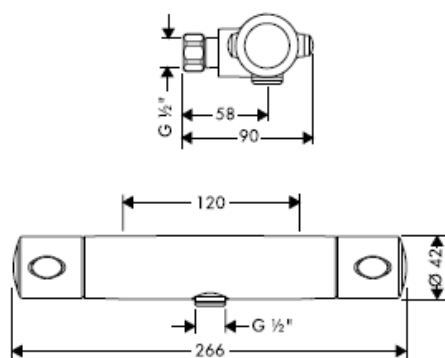
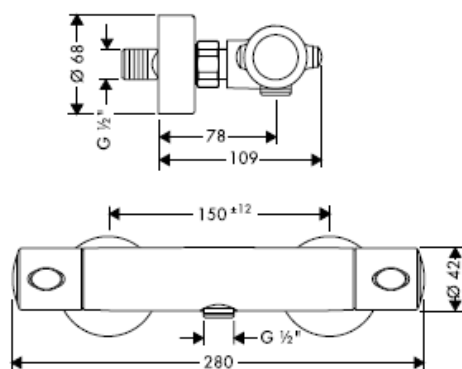
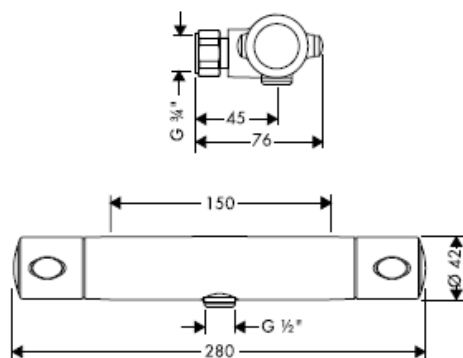


Ecostat 1001 SL
13261XXX

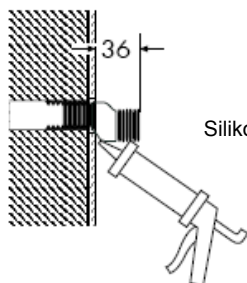


Ecostat 1001 SL
13278000

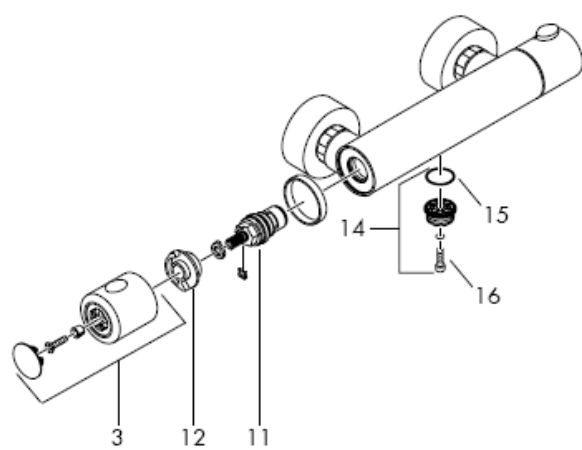
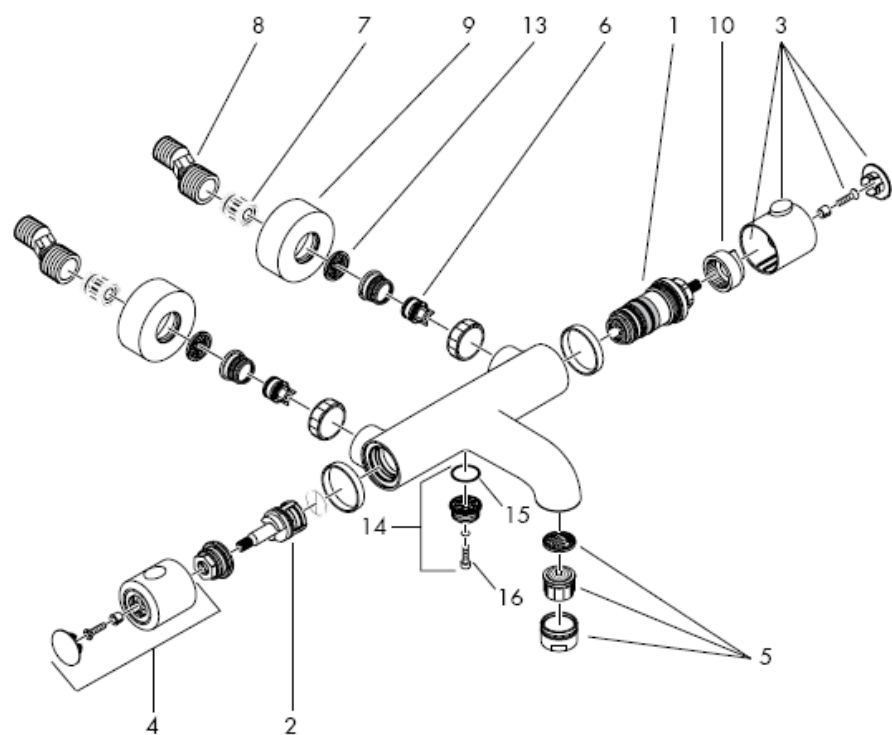
hansgrohe

13241XXX**13266000****13261XXX****13278000**

Eksenteranslutning
en



Silikone (eddikesyre-fri)



Advarsel! Ifølge gældende regler, skal armaturet monteres, skylles igennem og afprøves.

Montering

1. Skyl tilførselsledningene grundig.
2. Montér de eksentriske forskruninger.
3. Skru armaturet fast.

Større trykforskelle mellem koldt og varmt vand bør udjævnes.

Justering

Efter montering af termostaten måles udløbstemperaturen. Såfremt den målte vandtemperatur afviger fra den på termostaten viste forindstilling er en korrigerende skalagreb nødvendig. Forindstilling se side 7.

Brugsanvisning 13241XXX

Ved at dreje venstre greb sker åbning og lukning af termostaten samt omstilling mellem kar og brus.

Temperaturen indstilles på det højre greb.

Brugsanvisning 13261XXX / 13266000 / 13278000

Ved at dreje på det venstre greb åbnes og lukkes termostaten. Den ECOSTOP-knap begrænser vandgennemstrømningen til ca. 10 l/min. Ønskes mere vand, må den ECOSTOP-knap trykkes ind, og grebet drejes igen. Forindstilling se side 13. Temperaturen indstilles på det højre greb. På karbruserarmaturet skifter man fra kar til bruser ved at trække i den lille omstiller-knap. Tilbagestilling fra bruser til kar sker automatisk ved at lukke for vandet med det venstre greb.

Temperaturbegrænsning

Temperaturområdet er begrænset opad til 38 °C ved hjælp af sikkerhedsspærren. Ønskes en højere temperatur, kan denne spærre overskrides ved at trykke den sikkerhedsknap ind.

For at sikre optimal funktion af termostaten, bør termostaten fra tid til anden motioneres (stilles skiftevis helt varm og helt kold).

Advarsel!

Ifølge DIN EN 1717 skal gennemstrømningsbegrænsere i overensstemmelse med nationale regler afprøves regelmæssigt (mindst en gang om året). i forbindelse med gennemstrømningsvandvarmer

13241XXX i forbindelse med gennemstrømningsvandvarmer

Hvis der tilsluttes en håndbruser, skal en drossel (hvis der findes en) fjernes.

13261XXX / 13266000 / 13278000 i forbindelse med gennemstrømningsvandvarmer

I forbindelse med gennemstrømningsvandvarmere skal ECOSTOP-anslagsskiven "A" fjernes. (se s. 9) Hvis der tilsluttes en håndbruser, skal en drossel (hvis der findes en) fjernes.

Ved problemer med gennemstrømningsvandvarmer eller for lavt vandtryk, skal der monteres en speciel vandbegrænsner i koldt vandstilgangen (art.nr. 97510000).

Tekniske data

| | |
|---------------------------------|---------------|
| Driftstryk: | max. 1MPa |
| Anbefalet driftstryk: | 0,1 – 0,5 MPa |
| Prøvetryk: | 1,6 MPa |
| (1 MPa = 10 bar = 147 PSI) | |
| Varmtvandstemperatur: | max. 80° C |
| Anbefalet varmtvandstemperatur: | 65° C |

XXX = Overflade

000 Krom
800 Steel®
810 Satinox®

Reserve dele zie blz. 3

| | | |
|----|--------------------------------------|----------|
| 1 | Temperaturregulering | 94282000 |
| 2 | Afspæringsventil og omskifter | 96509000 |
| 3 | Termostatgreb | 96618XXX |
| 4 | Afspærringsgreb | 96619XXX |
| 5 | Perlator | 13485000 |
| 6 | Kontraventil | 96737000 |
| 7 | Støjdæmper | 96429000 |
| 8 | Eksenteranslutningen | 94140000 |
| 9 | Roset | 96467XXX |
| 10 | Anlægsskive for temperaturregulering | 95041000 |
| 11 | Afspæringsventil | 94149000 |
| 12 | Anlægsskive for afspæringsventil | 95042000 |
| 13 | Snavsfilter | 96922000 |
| 14 | Slangetilslutnings | 98556000 |
| 15 | O-ring 20 x 1 | 98140000 |
| 16 | Cylinderskrue M5 x 25 | 97664000 |

Dansk

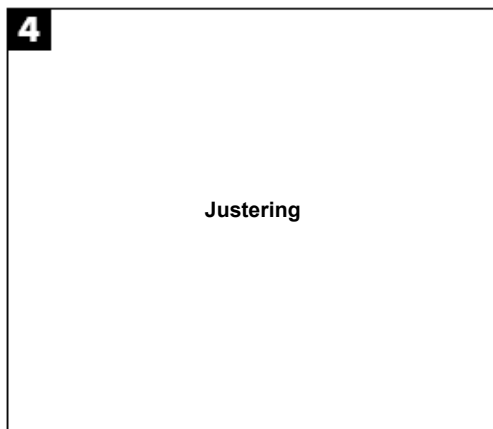
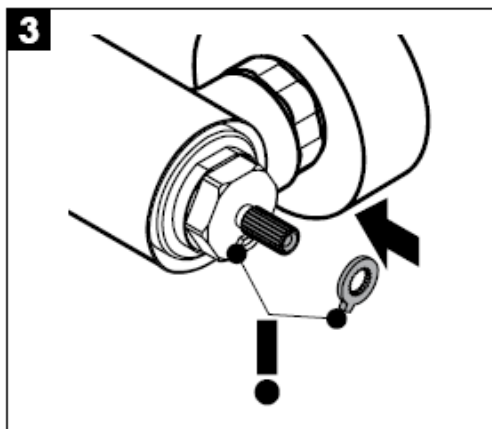
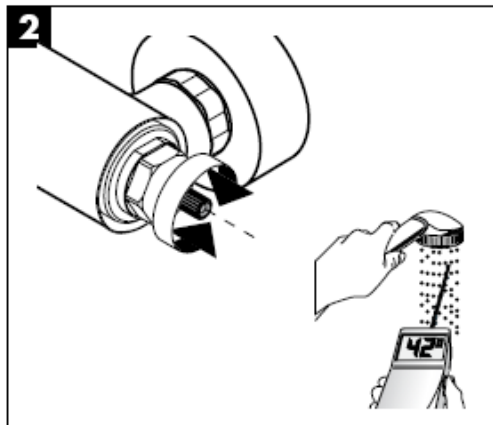
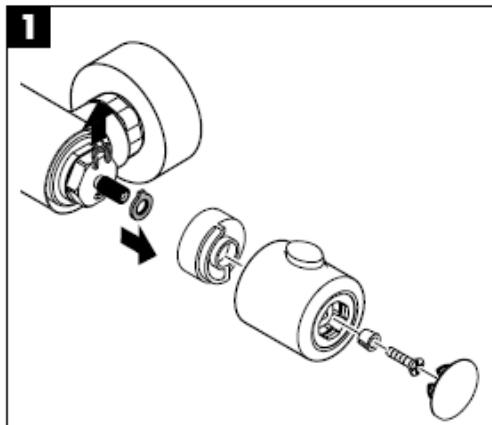
Godkendelse

| | DVGW | P-IX | SVGW | ACS | NF | WRAS | KIWA |
|----------|------|-------------------|------|-----|----|------|------|
| 13241XXX | X | PA-IX 9374-IBB | X | | X | X | X |
| 13266000 | | | | | | | |
| 13261XXX | X | PA-IX 9373-IB | X | | | X | X |
| 13278000 | | | | | X | X | |

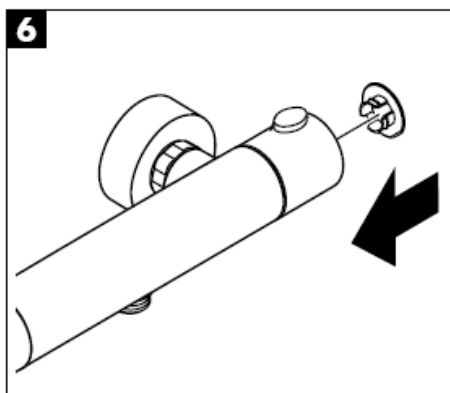
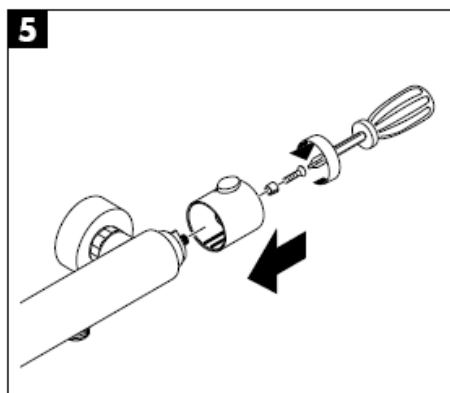
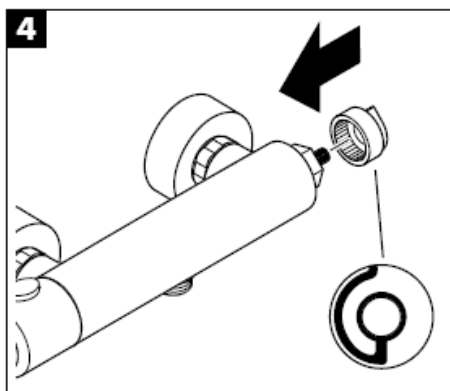
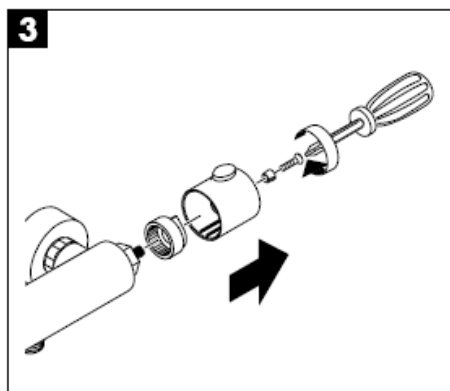
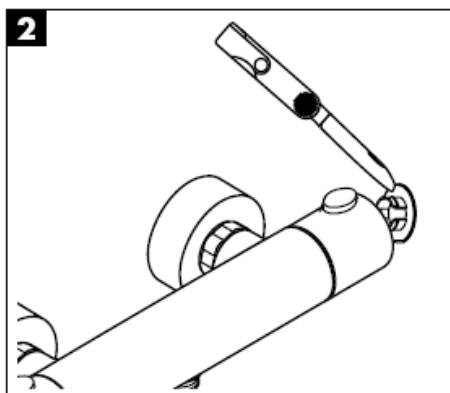
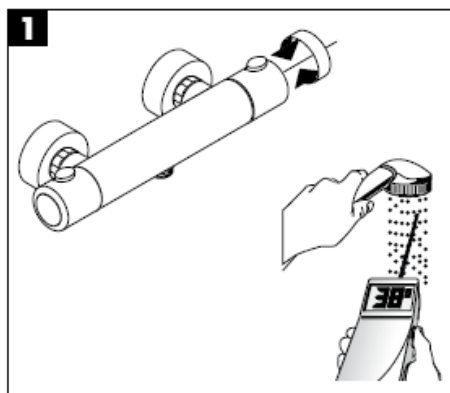
| Fejl | Årsag | Hjælp |
|--|--|--|
| For lidt vand | -Forsyningstrykket er ikke højt nok -Smudsfangsi er snavset | -Afprøv forsyningstrykket -Rengør smudsfangsi foran termsotaten og på termostatelementet -Rengør sien mellem bruser og slange |
| Kryds-flow, varmt vand i koldtvalsledningen og omvendt | -Kontraventilen er snavset eller utæt. | -Rengør kontraventilen eller udskift den evt. |
| Udløbstemperaturen stemmer ikke overens med den indstillede temperatur | -Termostaten er ikke justeret For lav varmtvands-temperatur | -Juster termostaten! Forhøj varmtvands-temperaturen fra 42 C til 65 C |
| Temperaturregulering ikke mulig Bruser/kartud drypper | -MTC katuschen er tilkalket -Snavs eller kalk på pakningen, beskadiget afspæringsventil | Udskift MTC katuschen -Rengør afspærings-ventil eller udskift evt. |
| Vandvarmeren går ikke i gang ved aktivering af termostat | -Ecostop-anslagsringen er ikke fjernet -Vandsparen i håndbruseren er ikke fjernet -Sien mellem bruser og slange er snavset -Kontraventilen hænger | -Afmonter (A) anslags-ringen -Afmonter vandsparen i håndbruseren -Rengør sien mellem bruser og slange -Udskift kontraventil |

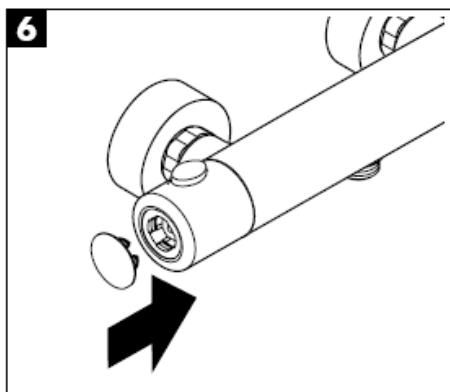
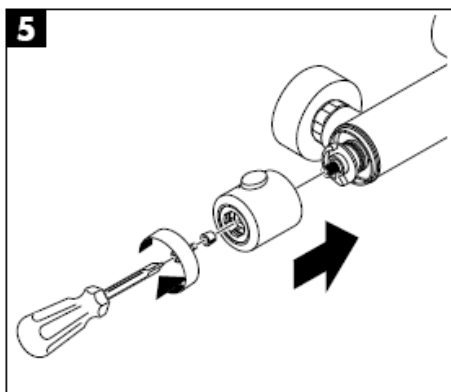
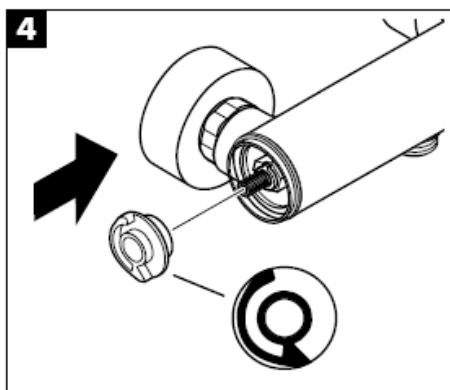
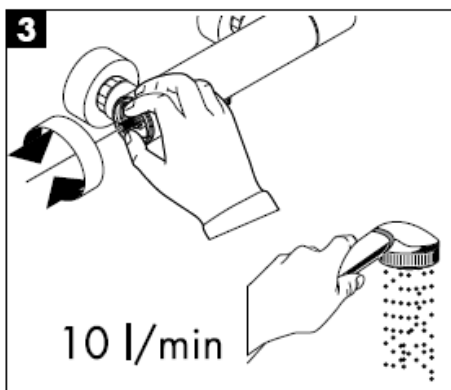
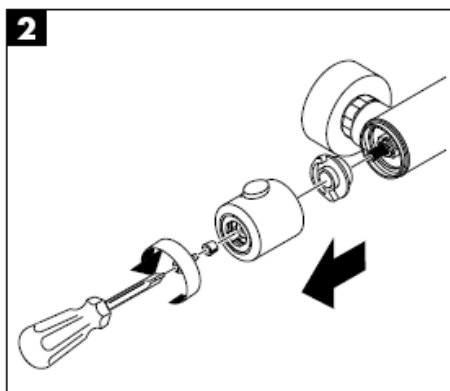
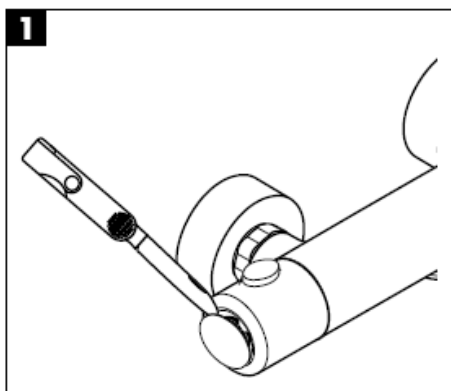
Safety Function

Takket være Safety varmtvands-begrænsningen kan maksimaltemperaturen forudindstilles eksempel max. 42 C.



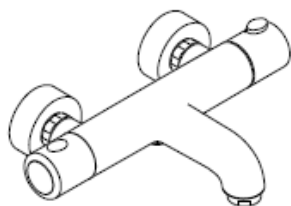
Justering



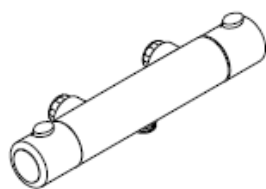


hansgrohe

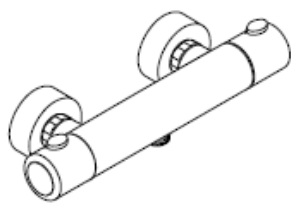
Manual de Instalación



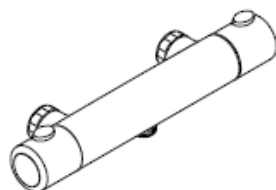
Ecostat 1001 SL
13241XXX



Ecostat 1001 SL
13266000

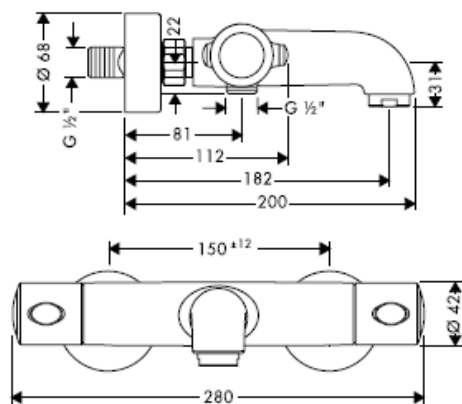
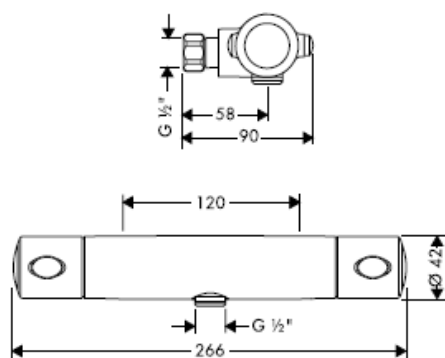
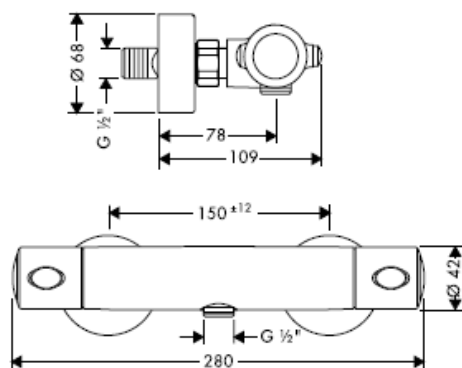
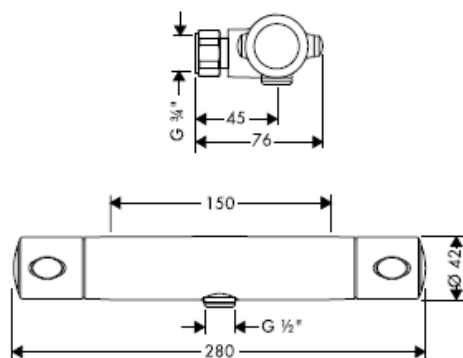


Ecostat 1001 SL
13261XXX

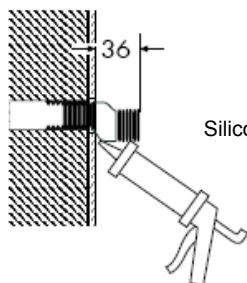


Ecostat 1001 SL
13278000

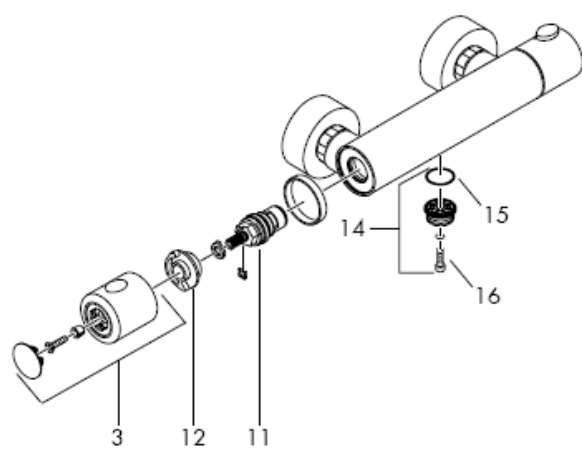
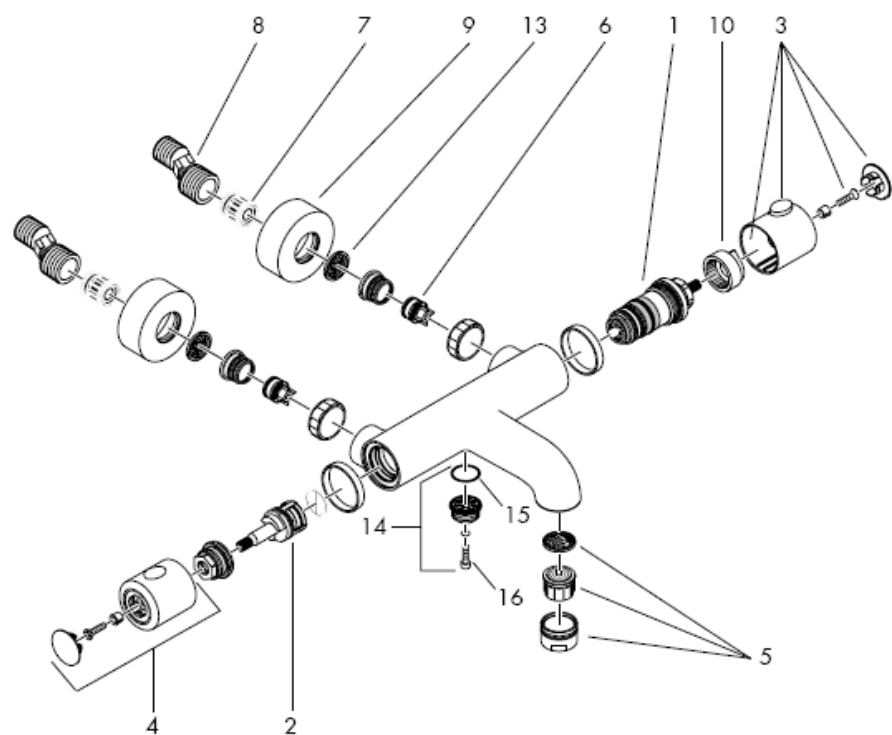
hangrohe

13241XXX**13266000****13261XXX****13278000**

Excêntrico esférico



Silicone (sem ácido acético)



Atenção! A misturadora deve ser instalada, purgada e testada de acordo com as normas em vigor!

Montagem

1. Purgue a canalização.
2. Colocar os excêntricos.
3. Fixar a misturadora aos excêntricos, com os vedantes.

Grandes diferenças entre as pressões das águas quente e fria devem ser compensadas.

Afinação

É necessária correcção se a temperatura medida no ponto de saída diferir da temperatura marcada na escala. Para ajustar por favor veja página 7.

Funcionamento 13241XXX

O termostato é aberto e fechado através de revoluções no manípulo esquerdo e é efectuada a alteração entre banheira e chuveiro. A temperatura é ajustada no manípulo direito.

Funcionamento 13261XXX / 13266000 / 13278000

O termostato é aberto e fechado através de revoluções no manípulo esquerdo. O botão ECOSTOP limita o caudal de água para aprox. 10 l/min. Se desejar mais água é necessário pressionar o botão ou rodar mais o manípulo. A temperatura é ajustada no manípulo direito. No termostato da banheira a alteração entre banheira/chuveiro é efectuada, puxando o botão inversor redondo. A reposição é efectuada automaticamente com o encerramento do manípulo esquerdo.

Limite de temperatura

A temperatura é regulável até 38 °C, altura em que intervém o ressalto de segurança. Quando se desejar uma temperatura superior, pode fazê-lo, premindo o botão vermelho de segurança e rodando o manípulo.

Para garantir um funcionamento suave do elemento termostático é necessário de vez em quando rodar totalmente o manípulo da termostática da posição quente para a fria.

Atenção!

As válvulas anti-retorno devem ser verificadas regularmente de acordo com a DIN EN 1717 segundo os regulamentos nacionais ou regionais (pelo menos uma vez por ano), em conjunto com esquentadores instantâneos

13241XXX em conjunto com esquentadores instantâneos

Se instalar um chuveiro de mão, remova o limitador de caudal do chuveiro.

13261XXX / 13266000 / 13278000 em conjunto com esquentadores instantâneos

Ao usar a Memostat em combinação com esquentadores deve retirar o set de segurança Ecostop (A). (ver página 9) Se instalar um chuveiro de mão, remova o limitador de caudal do chuveiro.

Se o esquentador causar problemas ou se tiver pressões de águas diferentes, tem de instalar um limitador de caudal na alimentação da água fria. (encomendado separadamente, referência 97510000).

Dados Técnicos

| | |
|--------------------------------|---------------|
| Pressão de funcionamento: | max. 1MPa |
| Pressão de func. recomendada: | 0,1 – 0,5 MPa |
| Pressão testada: | 1,6 MPa |
| (1 MPa = 10 bar = 147 PSI) | |
| Temperatura da água quente: | max. 80° C |
| Temp. água quente recomendada: | 65° C |

XXX = Acabamentos

000 cromado
800 steel®
810 satinox®

Peças de substituição ver página 3

| | | |
|----|--|----------|
| 1 | Elemento termostático | 94282000 |
| 2 | Inversor/válvula de corte | 96509000 |
| 3 | Manípulo termostática | 96618XXX |
| 4 | Manípulo | 96619XXX |
| 5 | Emulsor | 13485000 |
| 6 | Válvula anti-retorno | 96737000 |
| 7 | Redutor de ruído | 96429000 |
| 8 | Excêntrico esférico | 94140000 |
| 9 | Cápsula | 96467XXX |
| 10 | Anel de segurança do elemento termostático | 95041000 |
| 11 | Castelo | 94149000 |
| 12 | Anel de segurança do castelo | 95042000 |
| 13 | Filtro | 96922000 |
| 14 | ligação para tubo flexível | 98556000 |
| 15 | O-ring 20 x 1 | 98140000 |
| 16 | Parafuso hexagonal M5 x 25 | 97664000 |

Português

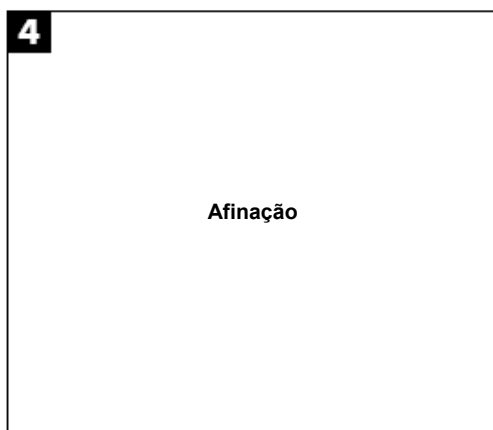
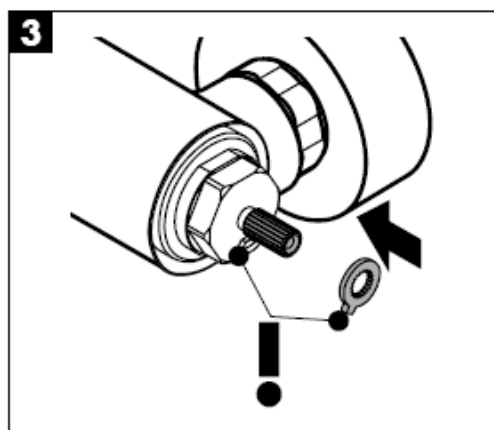
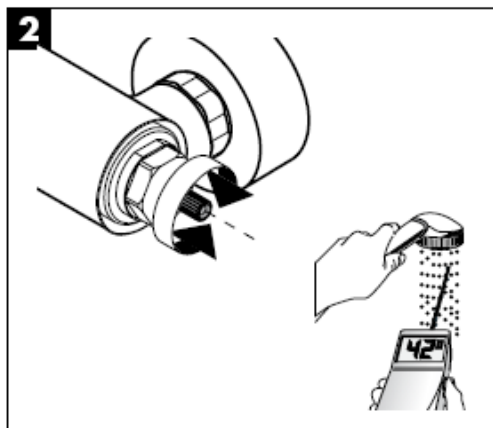
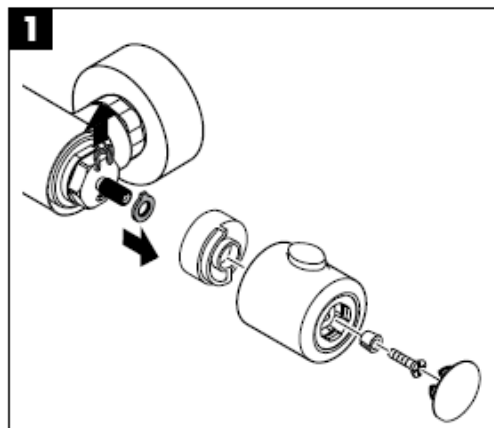
Marca de controlo

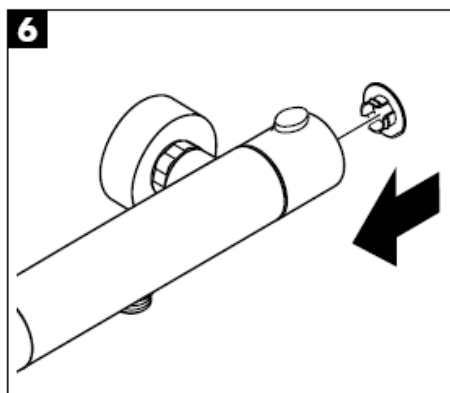
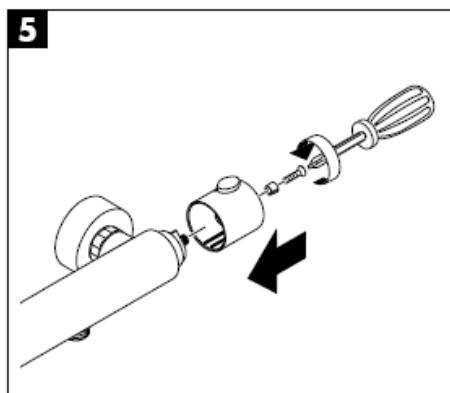
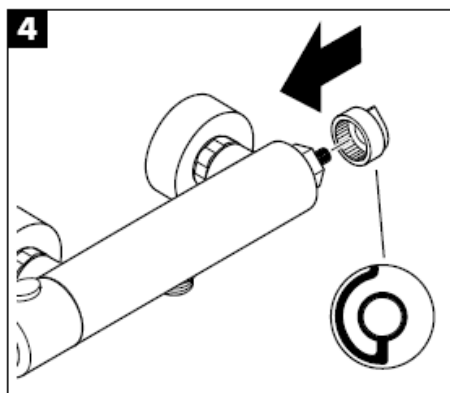
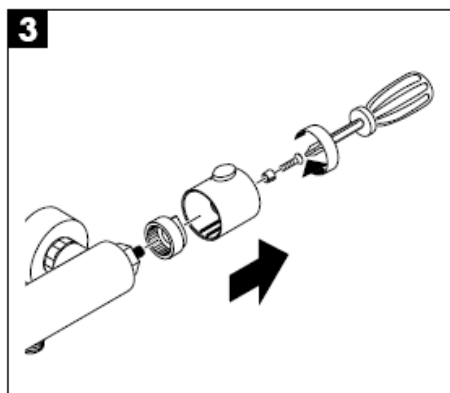
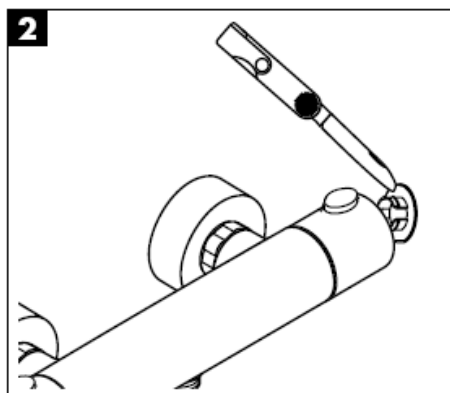
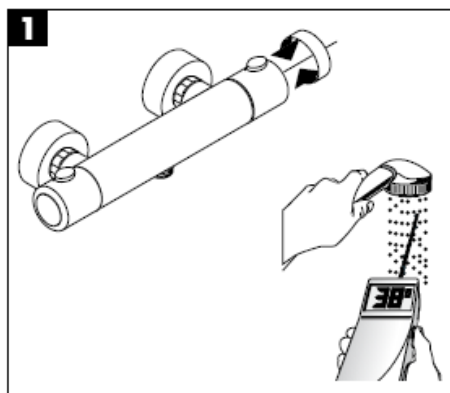
| | DVGW | P-IX | SVGW | ACS | NF | WRAS | KIWA |
|----------|------|-------------------|------|-----|----|------|------|
| 13241XXX | X | PA-IX 9374-IBB | X | | X | X | X |
| 13266000 | | | | | | | |
| 13261XXX | X | PA-IX 9373-IB | X | | | X | X |
| 13278000 | | | | | X | X | |

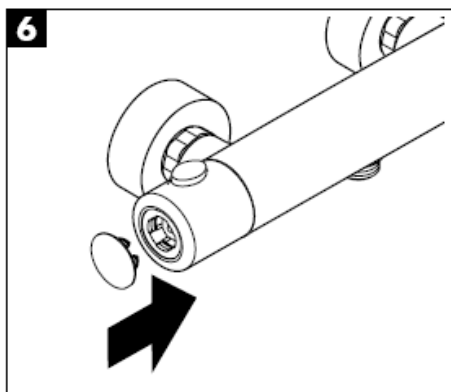
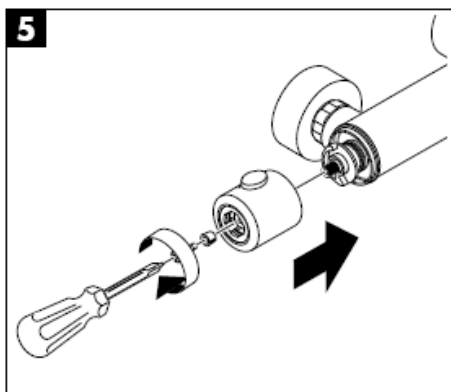
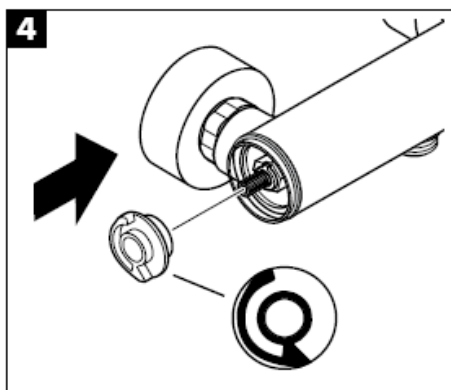
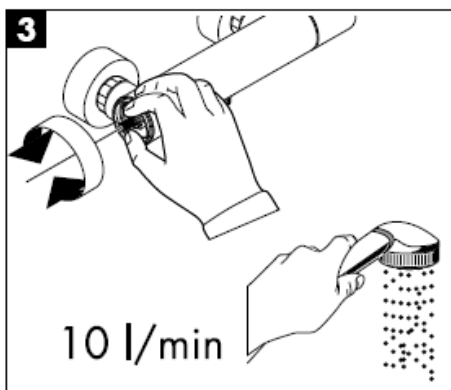
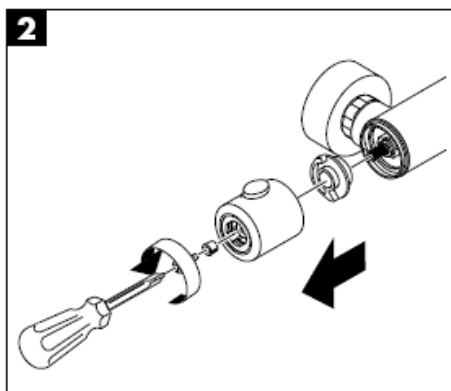
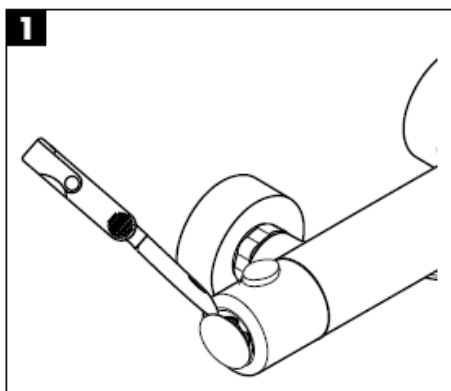
| Falha | Causa | Solução |
|---|---|--|
| Água insuficiente | -Pressão não adequada -Filtro sujo -Filtro do vedante do chuveiro sujo | -Verificar a pressão da água -Limpar o filtro entre o chuveiro e o tubo flexível -Limpar o filtro entre o chuveiro e o tubo flexível |
| Fluxos cruzados, água quente a ser forçada a entrar no tubo da água fria, ou vice-versa, quando a misturadora está fechada. | -Válvula anti-retorno suja ou com fugas | -Limpar a válvula antiretorno, substitua se necessário |
| A temperatura da água não corresponde à temperatura seleccionada | -A misturadora termos táctica não foi ajustada Temperatura da água quente muito baixa | -Ajustar a misturadora termostática Aumentar a temperatura da água quente para 42° a 65° C. |
| Não é possível regular a temperatura | -Regulador da temperatura calcificado | Limpar regulador da temperatura |
| Duche/bica a pingar | -Sujidade ou sedimentação no assento da válvula | -Limpar ou substituir a unidade de corte |
| Esquentador não funciona com a termostática | -Anel de batente Ecostop não desmontado -O limitador de caudal não foi retirado -Filtro do vedante do chuveiro sujo -Válvula anti-retorno está presa | -Retirar o anel Ecostop (A) -Retirar o limitador de caudal -Limpar o filtro entre o chuveiro e o tubo flexível -Trocar a válvula anti-retorno |

Safety Function

Graças à função de segurança pode-se regular a temperatura máxima por exemplo max. 42°C.





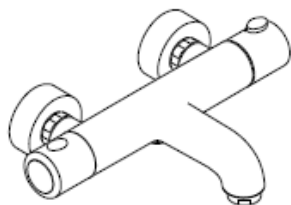


hansgrohe

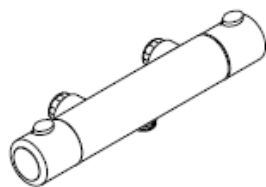
Hansgrohe · Postfach 1145 · D-77761 Schiltach · Telefon +49 (0) 78 36/51-1282 · Telefax +49 (0) 7836/511440
E-Mail: info@hansgrohe.com · Internet: www.hansgrohe.com

01/2008
9.09477.04
Português

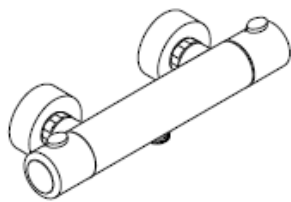
Instrukcja montażu



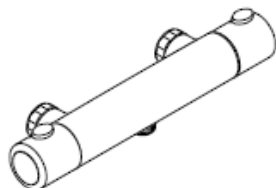
Ecostat 1001 SL
13241XXX



Ecostat 1001 SL
13266000

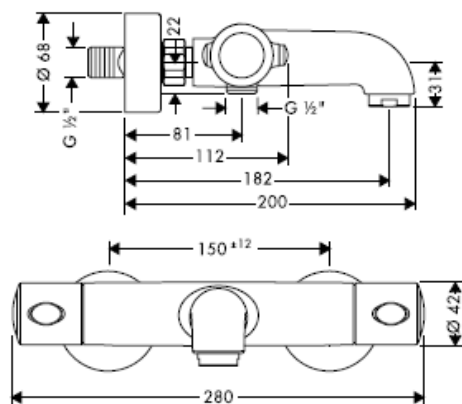
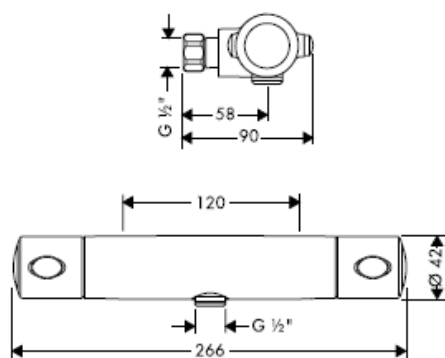
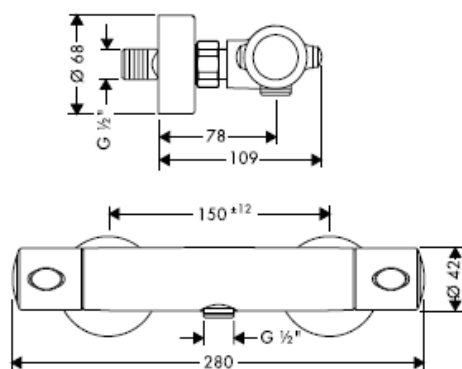
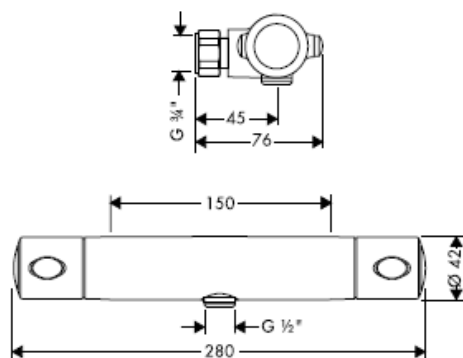


Ecostat 1001 SL
13261XXX

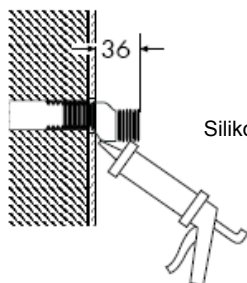


Ecostat 1001 SL
13278000

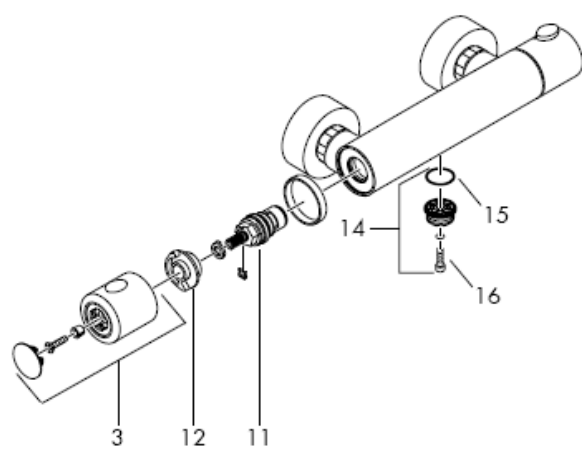
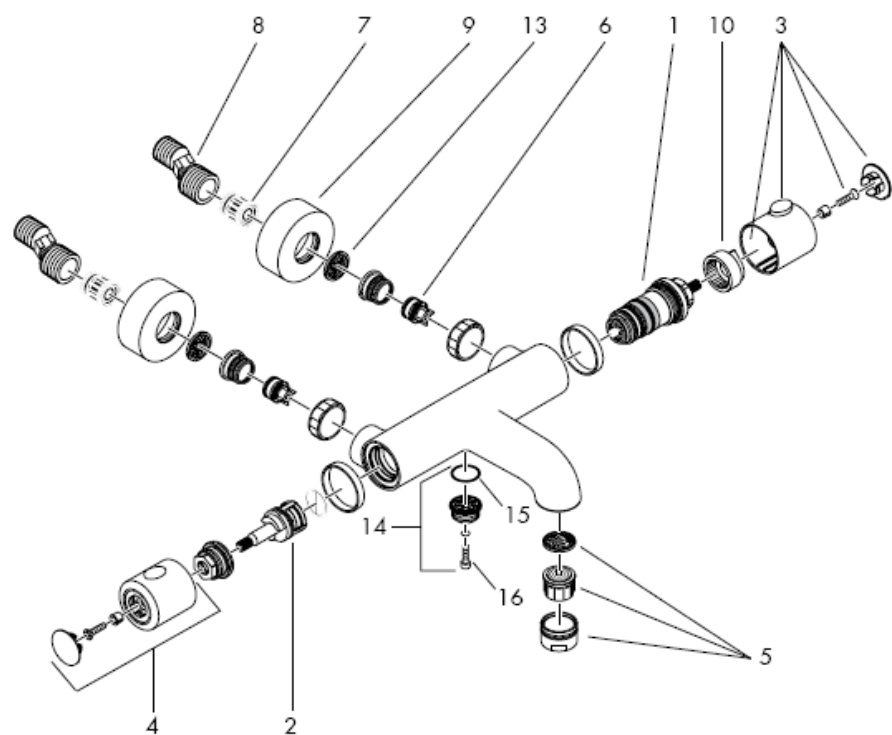
hansgrohe

13241XXX**13266000****13261XXX****13278000**

Przyłącze S



Silikon (neutralny)



Uwaga! Armatura musi być zamontowana, przepłukana i wypróbowana według obowiązujących norm!

Montaż

1. Fachowo przepłukać przewody dopływowe.
2. Zamocować i nastawić przyłącza S.
3. Dokręcić armaturę z uszczelkami.

Znaczne różnice ciśnień na dopływach ciepłej i zimnej wody muszą zostać wyrównane.

Regulacja

Po ukończeniu montażu należy sprawdzić temperaturę ciepłej wody na wylocie z termostatu. Korekta będzie konieczna wtedy, gdy zmierzona temperatura na wylocie różni się od temperatury nastawionej na termostacie (patrz str. 7).

Obsługa 13241XXX

Przekręcenie rączki natrysku powoduje otwarcie wzgl. zamknięcie termostatu oraz przełączenie między wanną a prysznicem. Temperaturę nastawia się prawą rączką natrysku.

Obsługa 13261XXX / 13266000 / 13278000

Obrót lewej rączki natrysku otwiera i zamyka termostat. Przycisk Ecostop ogranicza przepływ wody do ok. 10 l/min. Jeżeli potrzebna jest większa ilość wody, należy wcisnąć guzik i dalej przekręcić rączkę.

Temperaturę nastawia się prawą rączką natrysku. Przy termostacie wannowym przełączanie wanna/prysznic odbywa się przez pociągnięcie okrągłego pokrętki. Ustawienie powrotne uzyskuje się automatycznie po zamknięciu lewej rączki natrysku.

Ogranicznik temperatury

Zakres temperatury ogranicza się za pomocą blokady zabezpieczającej do 38 C (ochrona przed poparzeniem).

Jeżeli pożądana jest wyższa temperatura, wówczas można przekroczyć blokadę 38 C przez naciśnięcie przycisku zabezpieczającego.

Aby zachować łatwość obsługi termostatu, od czasu do czasu należy go przekręcić na całkiem zimną i na całkiem ciepłą wodę.

Uwaga!

Działanie zabezpieczeń przed przepływem zrotnym, zgodnie z normą DIN EN 1717 i miejscowymi przepisami, musi być kontrolowane (DIN 1988, raz w roku), w połączeniu z podgrzewaczami przepływowymi

13241XXX w połączeniu z podgrzewaczami przepływowymi

Jeżeli podłącza się prysznic ręczny, wówczas należy go rozbudować na ewentualnie istniejący dławik.

13261XXX / 13266000 / 13278000 w połączeniu z podgrzewaczami przepływowymi

W połączeniu z podgrzewaczami przepływowymi należy usunąć pierścień ograniczający ECOSTOP "A". (patrz strona 9) Jeżeli podłącza się prysznic ręczny, wówczas należy go rozbudować na ewentualnie istniejący dławik.

Przy wystąpieniu problemów z przepływowym podgrzewaczem wody lub przy dużych różnicach ciśnień, w dopływie wody zimnej musi zostać zamontowany opcjonalnie dostępny dławik (nr art. 97510000).

Dane techniczne

| | |
|------------------------------------|---------------|
| Ciśnienie robocze: | max. 1MPa |
| Zalecane ciśnienie robocze: | 0,1 – 0,5 MPa |
| Ciśnienie próbne: | 1,6 MPa |
| (1 MPa = 10 bary = 147 PSI) | |
| Temperatura wody gorącej: | max. 80° C |
| Zalecana temperatura wody gorącej: | 65° C |

XXX = kody wykończenia powierzchni

- 000 chrom
- 800 steel®
- 810 satinox®

Części serwisowe patrz strona 3

| | | |
|----|--|----------|
| 1 | Wkład termostatyczny | 94282000 |
| 2 | Zawór zamykający / przełączeniowy | 96509000 |
| 3 | Uchwyt termostatu | 96618XXX |
| 4 | Rączka zaworu | 96619XXX |
| 5 | Napowietrzacz | 13485000 |
| 6 | Zabezpieczenie przed przepływem zwrotnym | 96737000 |
| 7 | Tłumik | 96429000 |
| 8 | Przyłącze S | 94140000 |
| 9 | Rozeta | 96467XXX |
| 10 | Pierścień ograniczający wkładu termostatycznego | 95041000 |
| 11 | Zawór zamykający | 94149000 |
| 12 | Pierścień ograniczający zaworu odcinającego | 95042000 |
| 13 | Sitko | 96922000 |
| 14 | Przyłącze węża | 98556000 |
| 15 | O-ring 20 x 1 | 98140000 |
| 16 | Śruba cylindryczna M5 x 25 | 97664000 |

Polski

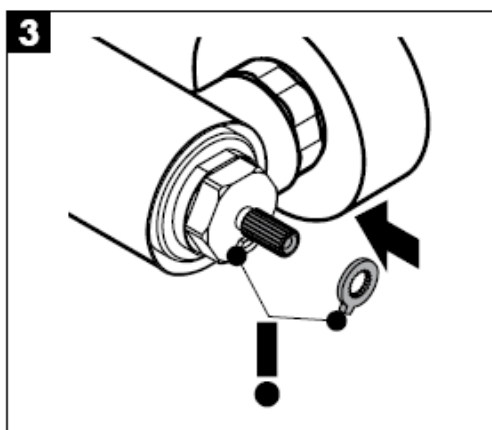
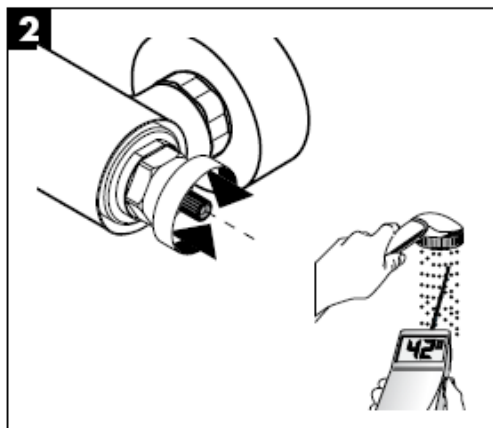
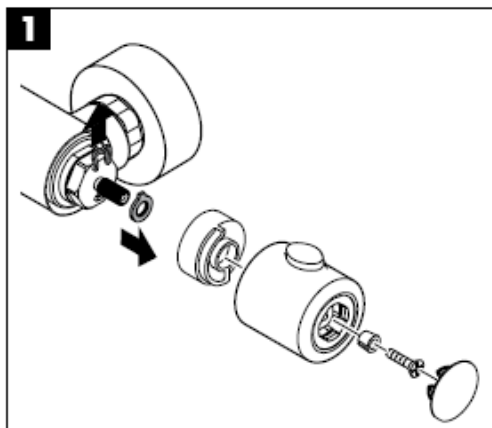
Znak jakości

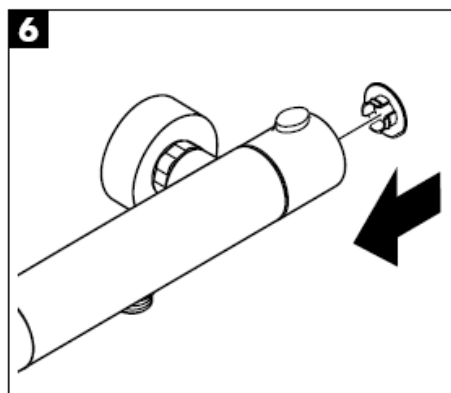
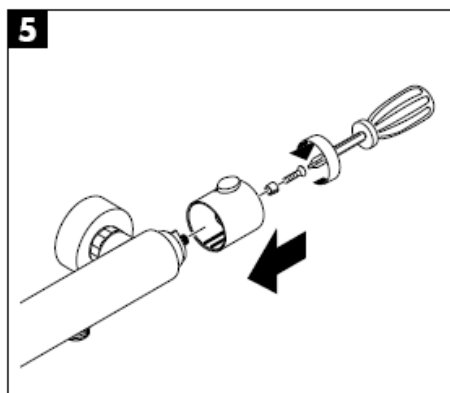
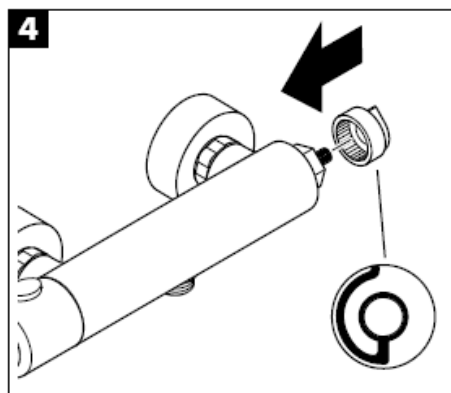
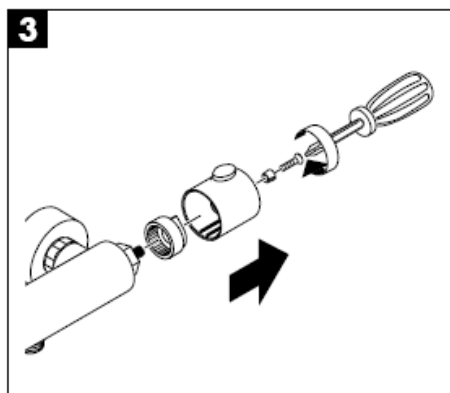
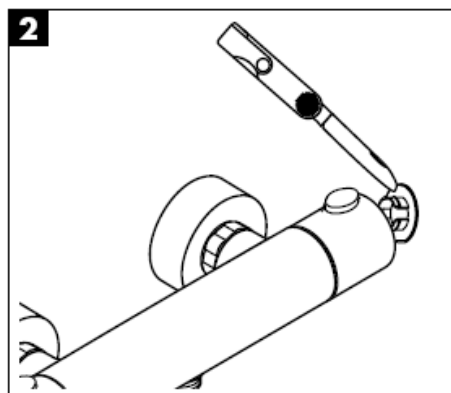
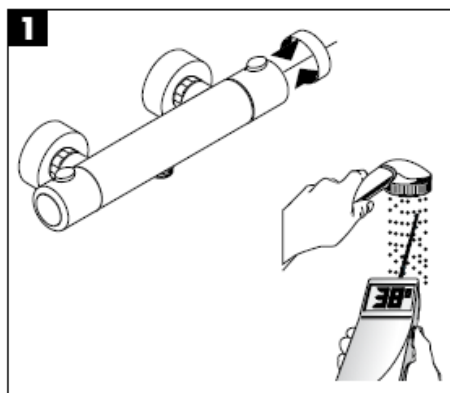
| | DVGW | P-IX | SVGW | ACS | NF | WRAS | KIWA |
|----------|------|-------------------|------|-----|----|------|------|
| 13241XXX | X | PA-IX 9374-IBB | X | | X | X | X |
| 13266000 | | | | | | | |
| 13261XXX | X | PA-IX 9373-IB | X | | | X | X |
| 13278000 | | | | | X | X | |

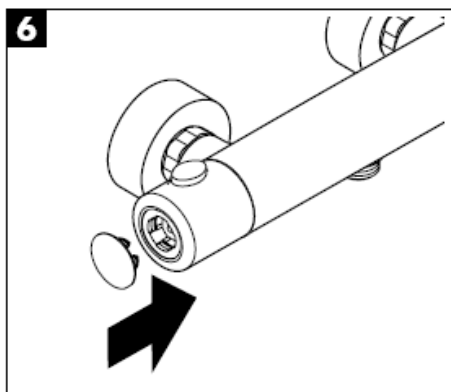
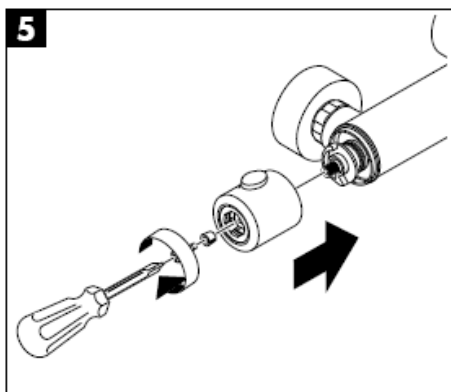
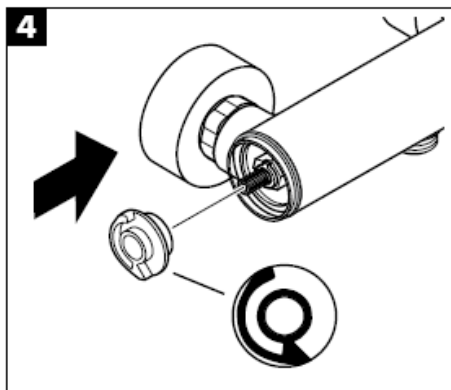
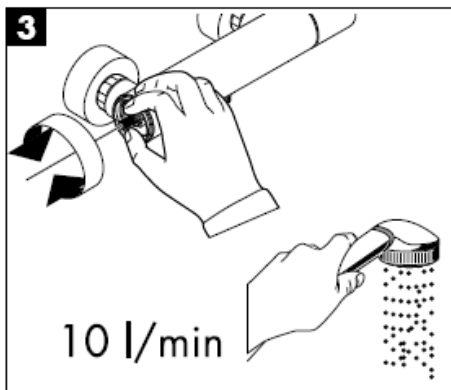
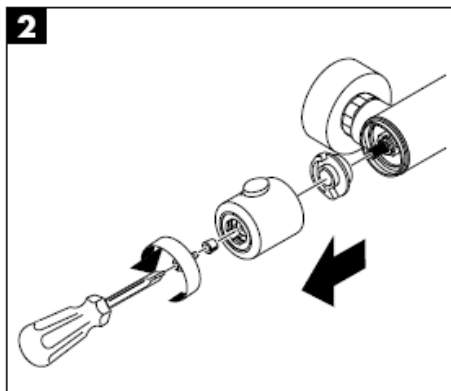
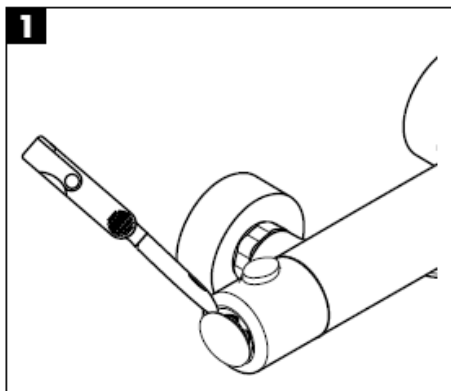
| Usterka | Przyczyna | Pomoc |
|---|---|---|
| Mała ilość wody | -Zbyt niskie ciśnienie zasilające -Zabrudzone sitka -Zabrudzona uszczelka z sitkiem w prysznicu | -Sprawdzić ciśnienie w instalacji -Wyczyścić sitka przed termostatem i we wkładzie termostatycznym -Oczyścić uszczelkę z sitkiem pomiędzy prysznicem a wężem |
| Przepływ krzyżowy, woda ciepła przy zamkniętej armaturze wpływa do przewodu wody zimnej lub odwrotnie | -Zabrudzone / uszkodzone zabezpieczenie przed przepływem zwrotnym | -Wyczyścić wzgl. wymienić zabezpieczenie przed przepływem zwrotnym |
| Temperatura wody nie zgadza się z ustawioną wartością | -Termostat nie został wyregulowany Za niska temperatura ciepłej wody | -Przeprowadzić regulację termostatu Podwyższyć temperaturę wody ciepłej na 42 C do 65 C |
| Brak możliwości regulacji temperatury | -Wkład termostatyczny MTC zakamieniony | Wymienić wkład termostatyczny MTC |
| Wyciekająca woda z główki prysznicowej lub wylewki | -Brud lub osady na gnieździe uszczelniającym, uszkodzenie górnego elementu zamykającego | -Oczyścić ewent. wymienić górny element zamykający |
| Po otwarciu armatury nie załącza się podgrzewacz przepływowy | -Nie wymontowany pierścień uderzeniowy Ecostop -Dławik przepływu nie został usunięty z prysznica ręcznego -Zabrudzona uszczelka z sitkiem w prysznicu -Mocno osadzone zabezpieczenie przed przepływem zwrotnym | -Wymontować pierścień uderzeniowy (A) -Usunąć dławik z prysznica ręcznego -Oczyścić uszczelkę z sitkiem pomiędzy prysznicem a wężem -Wymienić zabezpieczenie przed przepływem zwrotnym |

Safety Function

Dzięki funkcji zabezpieczającej można przestawić żądaną maksymalną temperaturę np. na maks. 42 C.





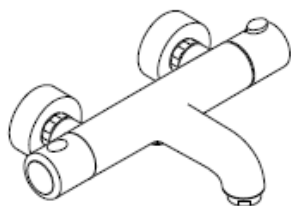


hansgrohe

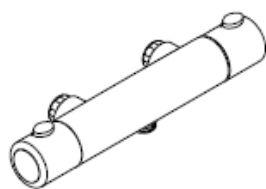
Hansgrohe · Postfach 1145 · D-77761 Schiltach · Telefon +49 (0) 78 36/51-1282 · Telefax +49 (0) 7836/511440
E-Mail: info@hansgrohe.com · Internet: www.hansgrohe.com

01/2008
9.09477.04
Poiski

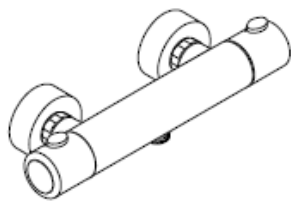
Montážní návod



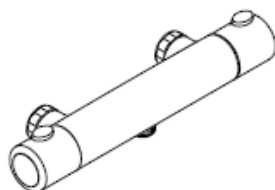
Ecostat 1001 SL
13241XXX



Ecostat 1001 SL
13266000

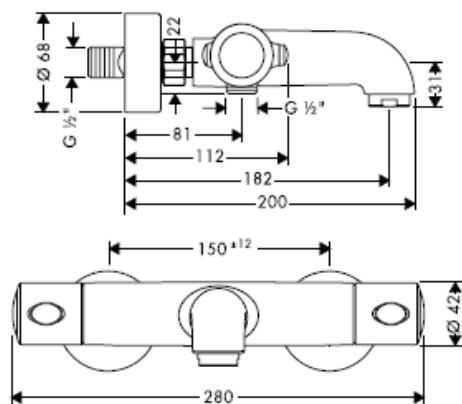
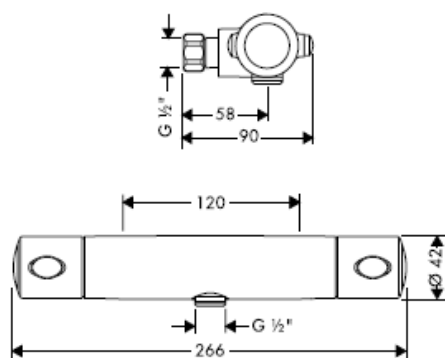
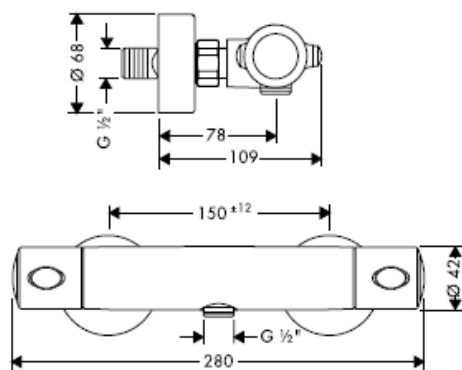
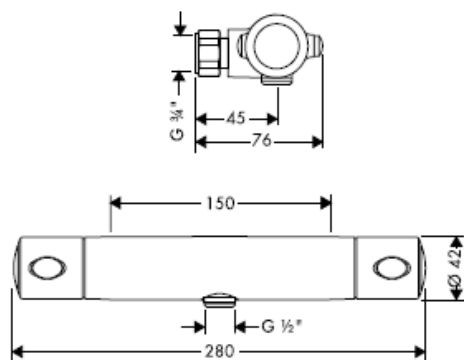


Ecostat 1001 SL
13261XXX

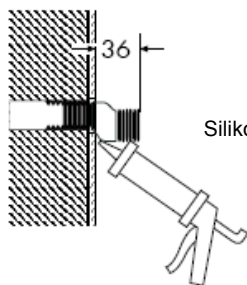


Ecostat 1001 SL
13278000

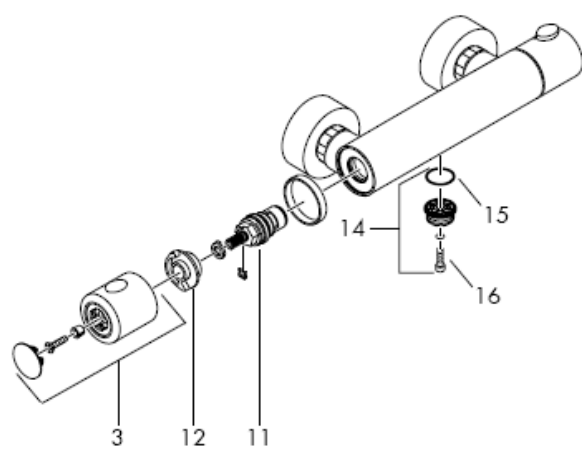
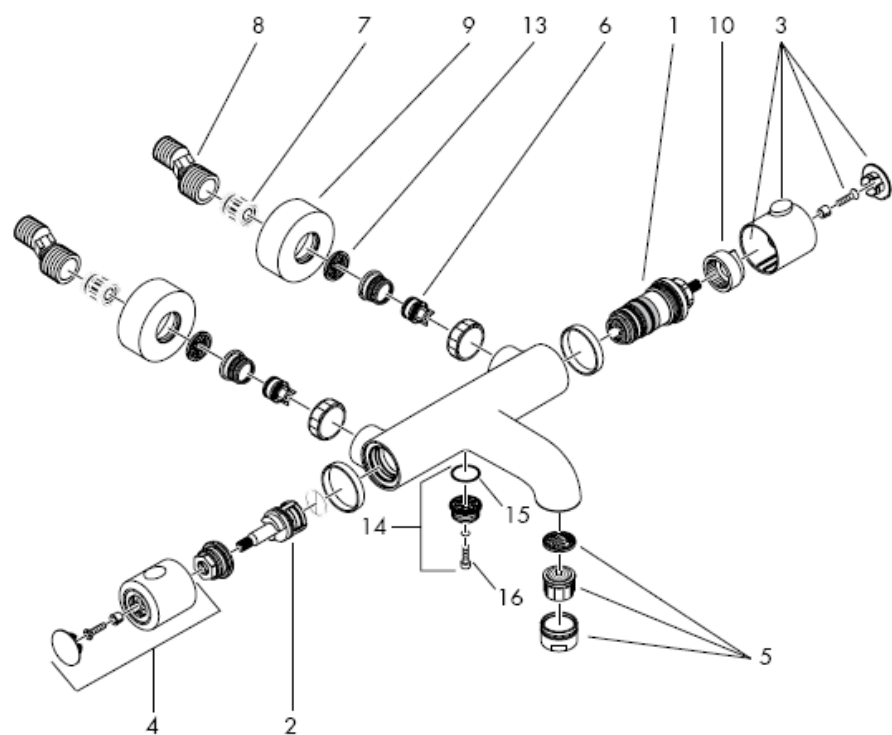
hansgrohe

13241XXX**13266000****13261XXX****13278000**

etážka



Silikon (bez kyseliny octové!)



Pozor! Armatura se musí montovat, proplachovat a testovat podle platných norem!

Montáž

1. Přívodní trubky odborně propláchnout.
2. Namontovat a vyrovnat etážky.
3. Armaturu i s těsněním pevně přišroubovat.

Je nutné vyrovnat velké rozdíly tlaku mezi přípoji studené a teplé vody.

Nastavení

Po ukončení montáže se musí zkontrolovat teplota vody vytékající z termostatu. Pokud se teplota změřená v místě výtoku liší od teploty nastavené na termostatu, je nutné provést korekci (viz strana 7).

Ovládání 13241XXX

Termostat se otevře, zavře a přepne na vanu nebo sprchu otáčením levé rukojeti. Teplota se nastaví na pravé rukojeti.

Ovládání 13261XXX / 13266000 / 13278000

Termostat se otevře a zavře otáčením levé rukojeti. Knoflík ECOSTOP omezuje průtok vody na cca 10 l/min. Je-li zapotřebí více vody, musí se knoflík stlačit a dále otáčet rukojetí. Teplota se nastaví na pravé rukojeti. U vanového termostatu se přepíná vana/sprcha vytážením kulatého přepínacího knoflíku. Uzavřením rukojeti dojde automaticky k navrácení.

Omezení teploty

Rozsah teplot je bezpečnostní pojistkou omezen na 38 (ochrana proti opaření). Pokud se požaduje vyšší teplota, je možné překonat pojistku 38 stisknutím bezpečnostního tlačítka.

Aby byl zajištěn lehký chod regulační jednotky, měl by se termostat čas od času nastavit na úplně horkou a úplně studenou vodu.

Pozor!

U zpětných ventilů se musí podle DIN EN 1717 v souladu s národními nebo regionálními předpisy testovat jejich funkčnost (alespoň jednou ročně). v kombinaci s průtokovými ohřivači

13241XXX v kombinaci s průtokovými ohřivači

Má-li být připojena ruční sprcha, pak z ní musí být vymontována případně zabudován škrticí ventil.

13261XXX / 13266000 / 13278000 v kombinaci s průtokovými ohřivači

V kombinaci s průtokovými ohřivači se musí odstranit ECOSTOP dorazový kroužek "A". (viz strana 9) Má-li být připojena ruční sprcha, pak z ní musí být vymontována případně zabudován škrticí ventil.

Při problémech s průtokovým ohřivačem nebo většími rozdíly tlaku se musí do přívodu studené vody zabudovat škrticí ventil (kat.č.97510000), který je k dostání jako opce.

Technické údaje

| | |
|--------------------------------|---------------|
| Provozní tlak: | max. 1MPa |
| Doporučený provozní tlak: | 0,1 – 0,5 MPa |
| Zkušební tlak: | 1,6 MPa |
| (1 MPa = 10 barů = 147 PSI) | |
| Teplota horké vody: | max. 80° C |
| Doporučená teplota horké vody: | 65° C |

XXX = kód povrchové úpravy

000 chrom
 800 steel®
 810 satinox®

Servisní díly viz strana 3

| | | |
|----|-------------------------------------|----------|
| 1 | regulační jednotka teploty | 94282000 |
| 2 | uzavírací / přepínací ventil | 96509000 |
| 3 | rukojeť termostatu | 96618XXX |
| 4 | rukojeť ventilu | 96619XXX |
| 5 | Perlátor | 13485000 |
| 6 | zpětný ventil | 96737000 |
| 7 | zvuková izolace | 96429000 |
| 8 | etážka | 94140000 |
| 9 | rozeta | 96467XXX |
| 10 | dorazový kroužek regulátoru teploty | 95041000 |
| 11 | uzávěr | 94149000 |
| 12 | dorazový kroužek uzávěru | 95042000 |
| 13 | Filtrační sítko | 96922000 |
| 14 | přípojka hadice | 98556000 |
| 15 | O-kroužek 20 x 1 | 98140000 |
| 16 | šroub s válcovou hlavou M5 x 25 | 97664000 |

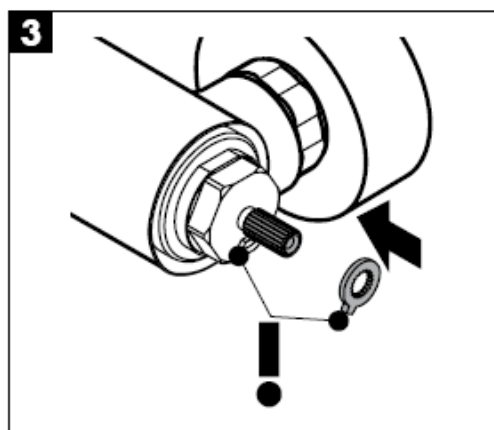
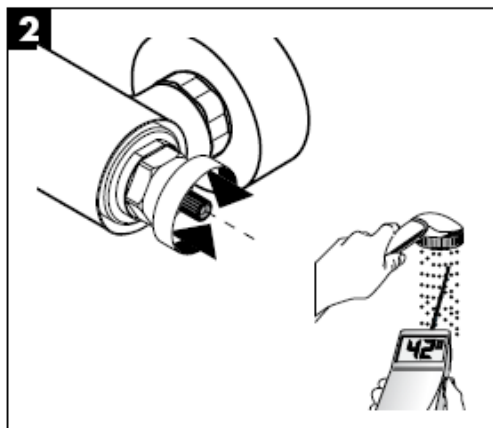
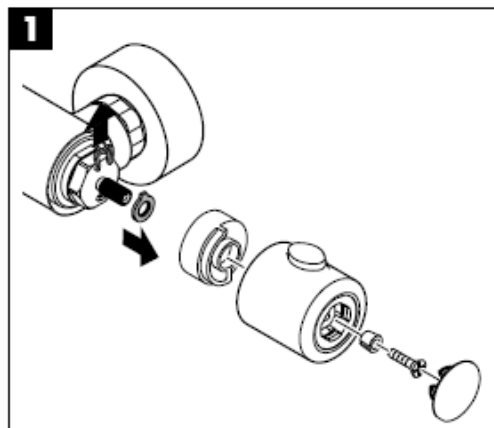
zkušební značka

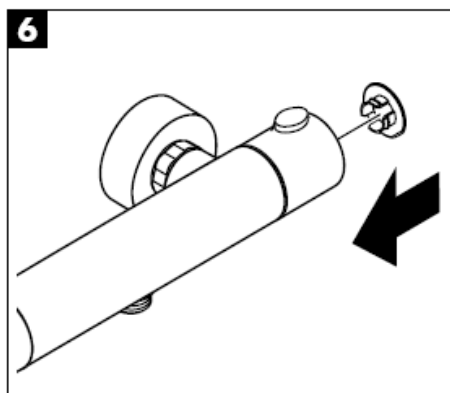
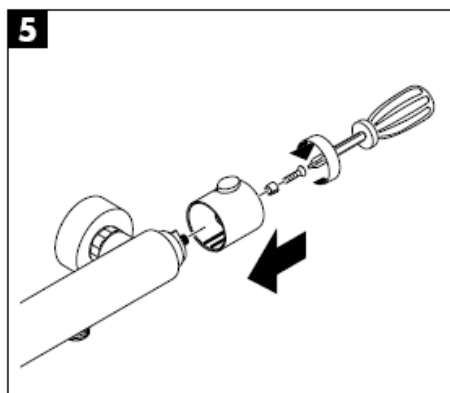
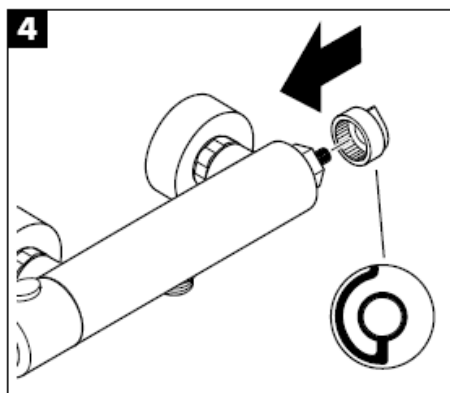
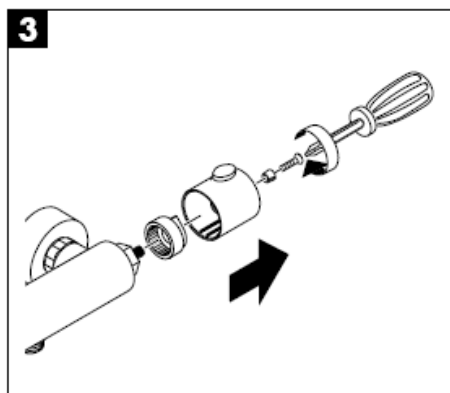
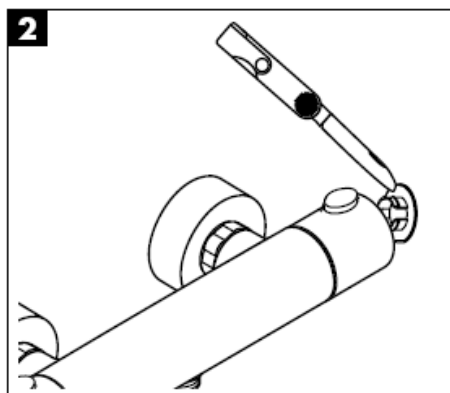
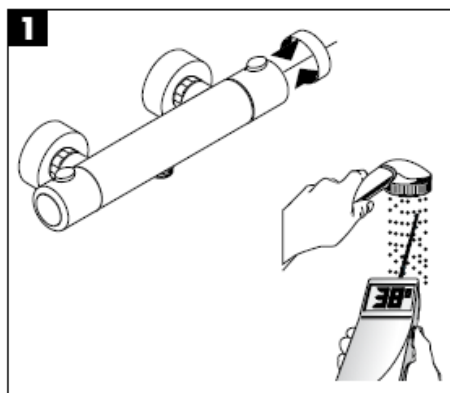
| | DVGW | P-IX | SVGW | ACS | NF | WRAS | KIWA |
|----------|------|-------------------|------|-----|----|------|------|
| 13241XXX | X | PA-IX 9374-IBB | X | | X | X | X |
| 13266000 | | | | | | | |
| 13261XXX | X | PA-IX 9373-IB | X | | | X | X |
| 13278000 | | | | | X | X | |

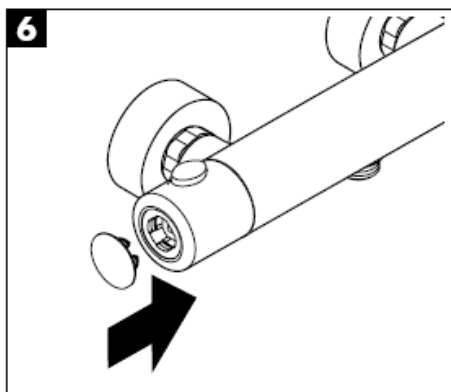
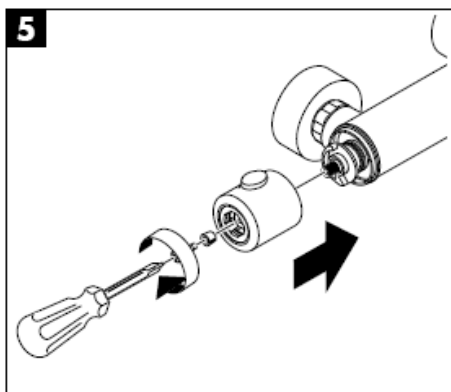
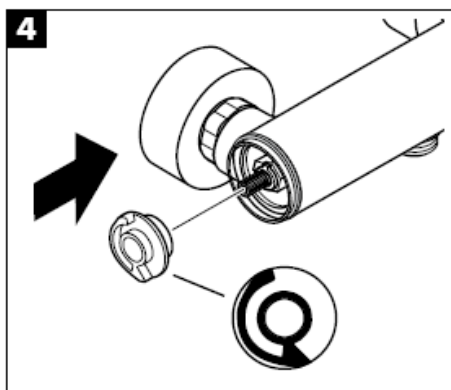
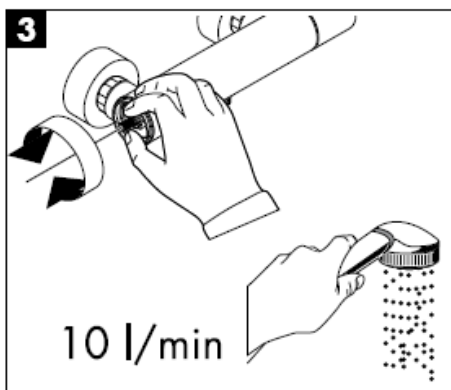
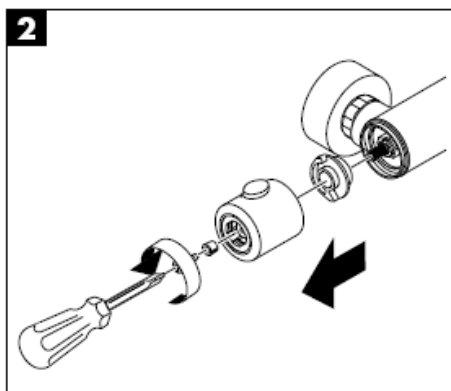
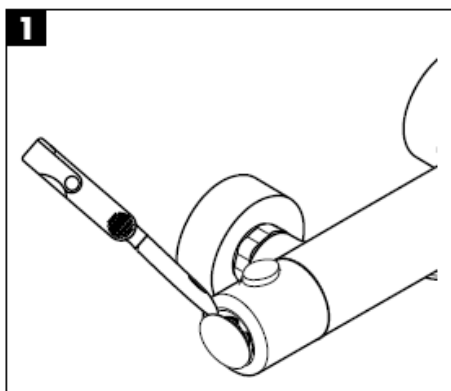
| Porucha | Příčina | Odstranění |
|--|---|---|
| Málo vody | -Nízký tlak v přívodu. -Sítka na zachycování nečistot je zanesené -Sítka v těsnění u sprchy zanesené | -Zkontrolovat tlak v potrubí -Vyčistit lapače nečistot před termostatem a na regulační jednotce -Vyčistit sítka v těsnění mezi sprchou a hadicí |
| Křížení toků, teplá voda se při zavřené armatuře tlačí do přívodu studené vody nebo naopak | -Znečištěný nebo netěsný zpětný ventil | -Zpětný ventil vyčistit, případně vyměnit |
| Teplota u výtoku nesouhlasí s nastavenou teplotou | -Teplota u výtoku nesouhlasí s nastavenou teplotou nízká teplota teplé vody | -Nastavit termostat Teplotu horké vody zvýšit na 42 C až 65 C |
| Nelze regulovat teplotu | -regulační jednotka MTC zanesena vodním kamenem | vyměnit regulační jednotku MTC |
| sprcha nebo výtok odkapává | -Nečistoty nebo usazeniny na těsnicím sedle | -vyčistit resp. vyměnit horní uzavírací prvek |
| průtokový ohříváč v provozu s termostatem nezapne | -není vymontován dorazový kroužek Ecstop -Není odstraněn kroužek ze sprchy -Sítka v těsnění u sprchy zanesené -zpětný ventil je zablokován | -demontovat dorazový kroužek (A) -Odstranit kroužek ze sprchy -Vyčistit sítka v těsnění mezi sprchou a hadicí -Vyměnit zpětný ventil |

Safety Function

Díky Safety Function je možné předem nastavit nejvyšší požadovanou teplotu, např. max. 42 C.

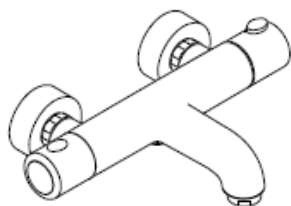




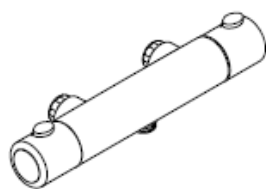


hansgrohe

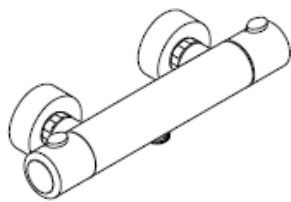
Montážny návod



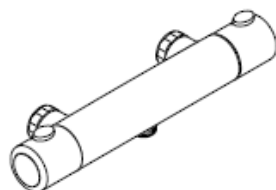
Ecostat 1001 SL
13241XXX



Ecostat 1001 SL
13266000

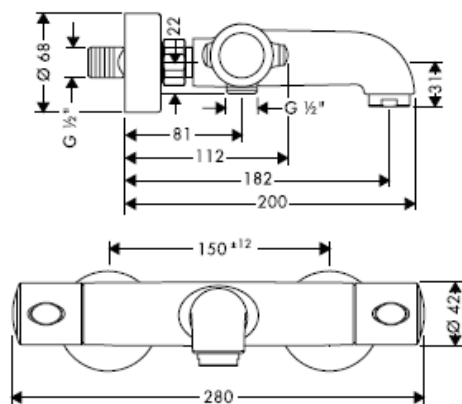
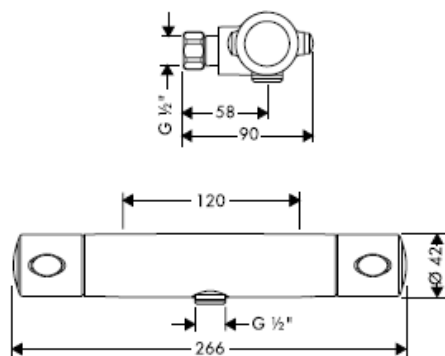
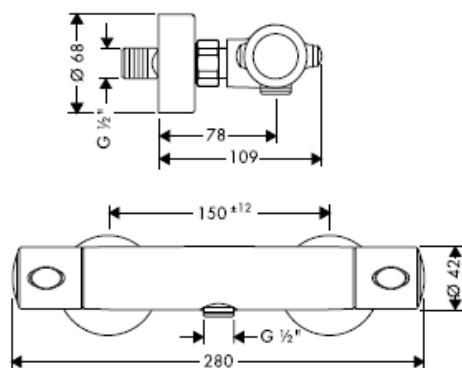
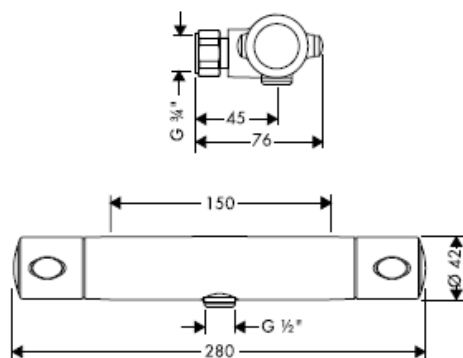


Ecostat 1001 SL
13261XXX

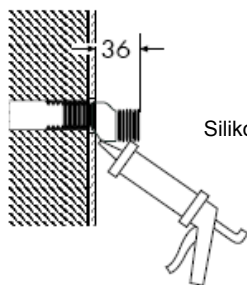


Ecostat 1001 SL
13278000

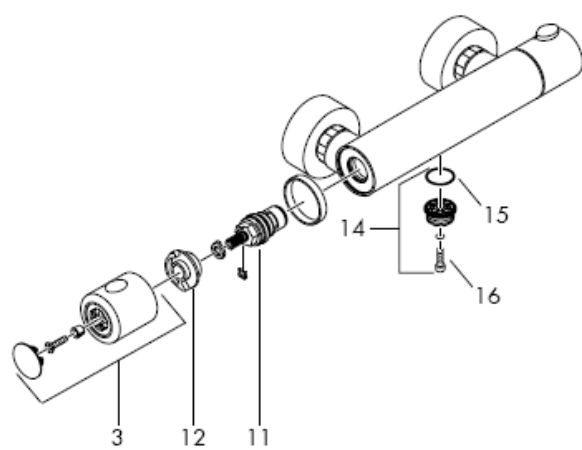
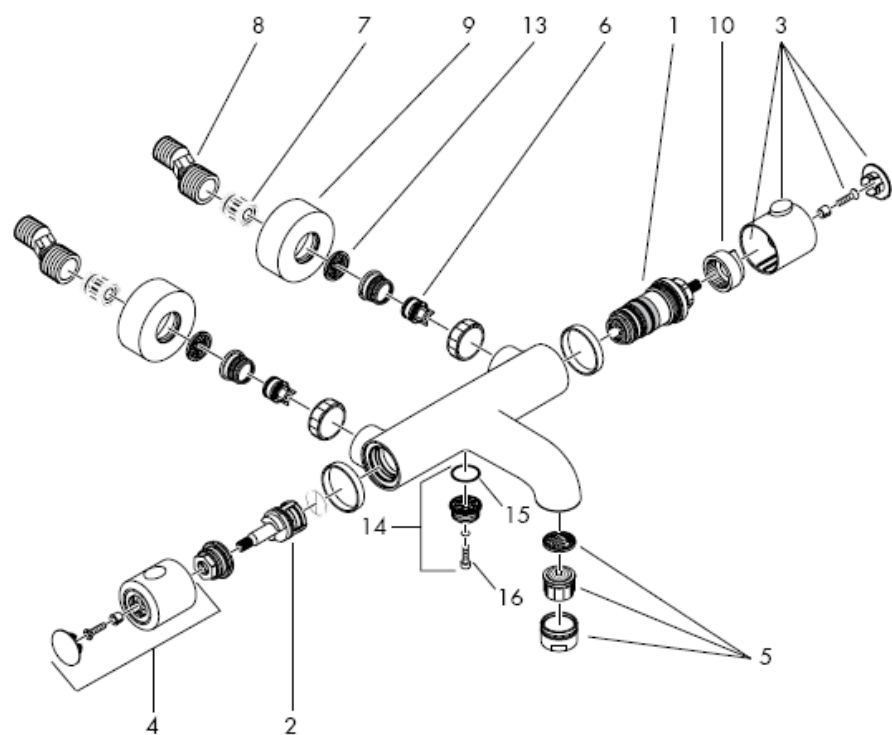
hansgrohe

13241XXX**13266000****13261XXX****13278000**

etážka



Silikon (bez kyseliny octovej!)



Pozor! Batéria sa musí montovať, preplachovať a testovať podľa platných noriem!

Montáž

1. Prívodné trubky odborne prepláchnuť.
2. Namontovať a vyrovnáť etážky.
3. Armatúru s tesnením pevne priskrutkovať.

Veľké rozdiely v tlaku medzi prípojkami studenej a teplej vody musia byť vyrovnané.

Nastavenie

Po ukončení montáže sa musí skontrolovať teplota vody vytekajúcej z termostatu. Pokiaľ sa teplota nameraná na mieste vytekania líši od teploty nastavenej na termostate, je nutné vykonať korekciu (viď strana 7).

Obsluha 13241XXX

Otočením páky na ľavej strane sa otvára a zatvára termostatická zmiešavacia batéria. Takisto prepína z funkcie prúdenia vody do vane na sprchu. Teplota sa nastavuje otáčaním páky na pravej strane.

Obsluha 13261XXX / 13266000 / 13278000

Otočením páky na ľavej strane sa otvára a zatvára batéria. Tlačidlo ECOSTOP reguluje prietok vody na asi 10 l/min. Ak je treba viac vody, musí sa stlačiť tlačidlo a páka ďalej otočiť. Teplota sa nastavuje otáčaním páky na pravej strane. Prúd vody z batérie je možné jednoducho prepínať z funkcie pre vaňu na sprchu vytiahnutím kruhového gombíka prepínania. Po uzavretí vody sa prúd vody automaticky vráti na funkciu pre vaňu.

Obmedzenie teploty

Rozsah teplôt je bezpečnostnou poisťou obmedzený na 38 C. Pokiaľ sa požaduje vyššia teplota, je možné prekonať bezpečnostnú poisťku stlačením červeného tlačidla.

Aby bol zaistený ľahký chod regulačnej jednotky, mal by sa termostat z času čas nastaviť na maximálne horúcu a maximálne studenú vodu.

Pozor!

Pri spätných ventiloch sa musí podľa DIN EN 1717 v súlade s národnými alebo regionálnymi predpismi testovať ich funkčnosť (aspoň raz ročne), v spojení s prietokovými ohrievačmi

13241XXX v spojení s prietokovými ohrievačmi

Ak sa pripojí ručná sprcha, musí sa z nej demontovať tlmiaci ventil.

13261XXX / 13266000 / 13278000 v spojení s prietokovými ohrievačmi

V spojení s prietokovými ohrievačmi sa musí odstrániť doraz ECOSTOP "A". (viď strana 9) Ak sa pripojí ručná sprcha, musí sa z nej demontovať tlmiaci ventil.

V prípade problémov s prietokovým ohrievačom alebo veľkých rozdielov tlaku sa musí na prítoku studenej vody použiť voľiteľný redukčný ventil (výrobné číslo 97510000).

Technické údaje

| | |
|---------------------------------|---------------|
| Prevádzkový tlak: | max. 1MPa |
| Doporučený prevádzkový tlak: | 0,1 – 0,5 MPa |
| Skúšobný tlak: | 1,6 MPa |
| (1 MPa = 10 barov = 147 PSI) | |
| Teplota teplej vody: | max. 80° C |
| Doporučená teplota teplej vody: | 65° C |

XXX = kód povrchovej úpravy

000 chróm
800 steel®
810 satinox®

Servisné diely vid' strana 3

| | | |
|----|------------------------------------|-----------|
| 1 | regulačná jednotka teplot | 94282000 |
| 2 | uzatváracia jednotka vr. prepínača | 96509000 |
| 3 | rukoväť termostatu | 96618XXX |
| 4 | Páka uzatváraceho ventilu | 96619XXX |
| 5 | perlátor | 13485000 |
| 6 | obmedzovač spätného nasatia | 96737000 |
| 7 | zvuková izolácia | 96429000 |
| 8 | etážka | 94140000 |
| 9 | ružica | 96467XXX |
| 10 | doraz regulátora teploty | 95041000 |
| 11 | uzáver | 94149000 |
| 12 | doraz uýáveru | 95042000 |
| 13 | Filtrační sítko | 96922000 |
| 14 | hadicová prípojka | 98556000 |
| 15 | O-kružok 20 x 1 | 98140000 |
| 16 | skrutka s valcovou hlavou M5 x 2 | 597664000 |

Slovensky

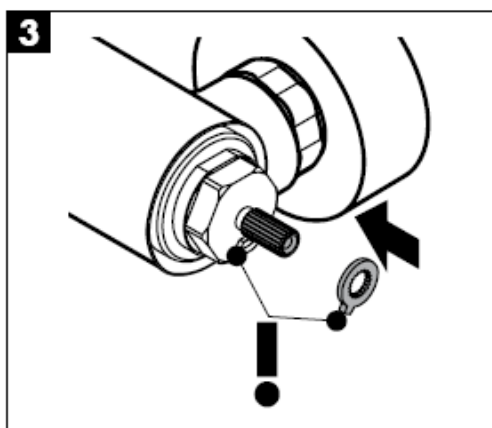
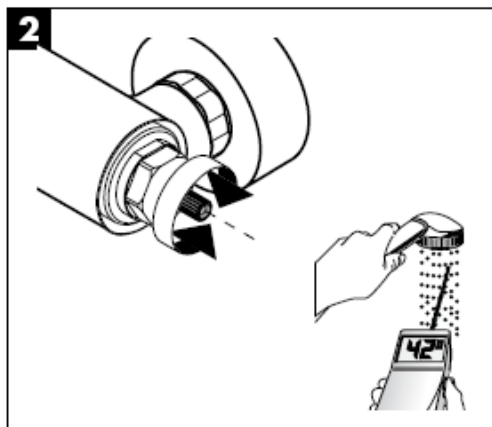
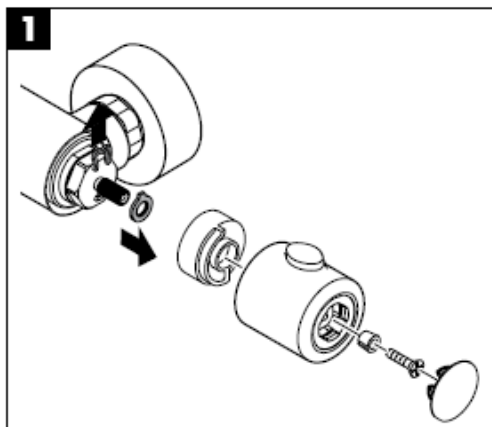
Osvedčenie o skúške

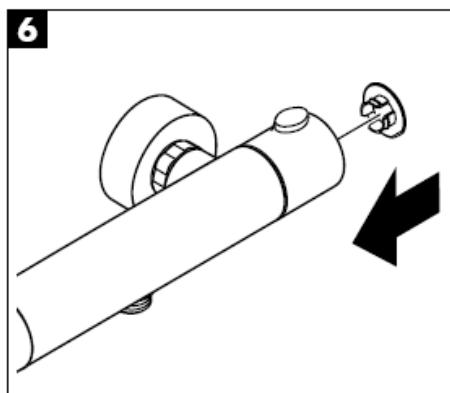
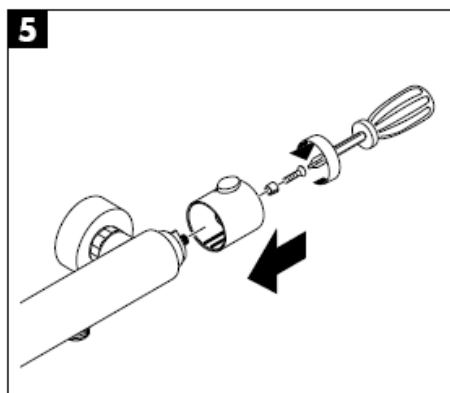
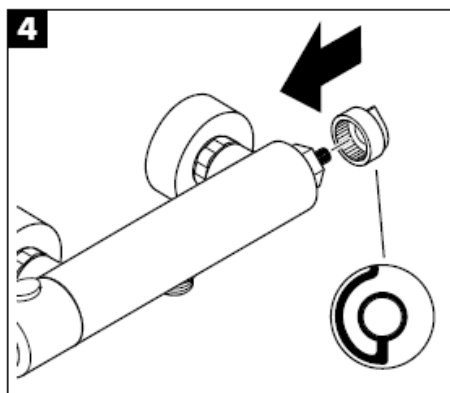
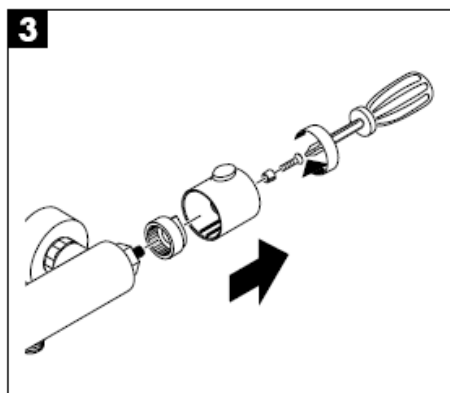
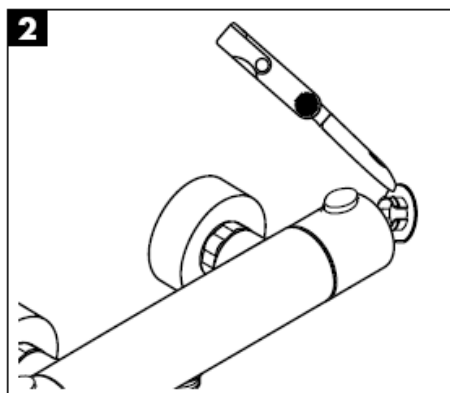
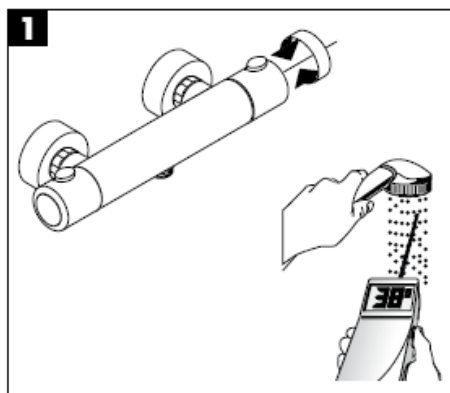
| | DVGW | P-IX | SVGW | ACS | NF | WRAS | KIWA |
|----------|------|-------------------|------|-----|----|------|------|
| 13241XXX | X | PA-IX 9374-IBB | X | | X | X | X |
| 13266000 | | | | | | | |
| 13261XXX | X | PA-IX 9373-IB | X | | | X | X |
| 13278000 | | | | | X | X | |

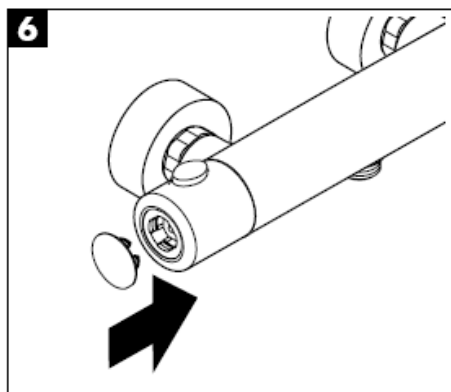
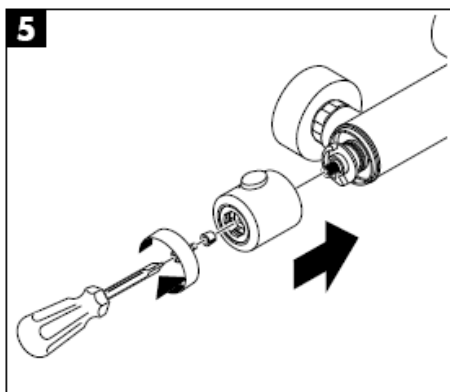
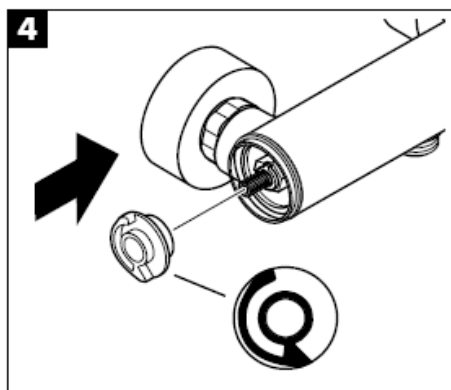
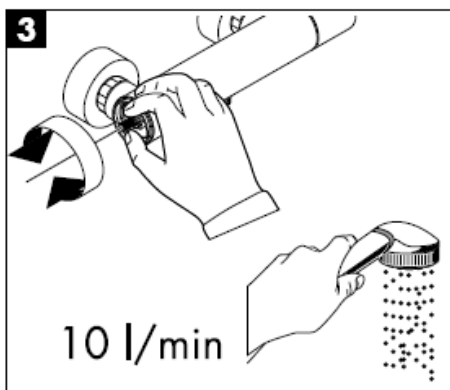
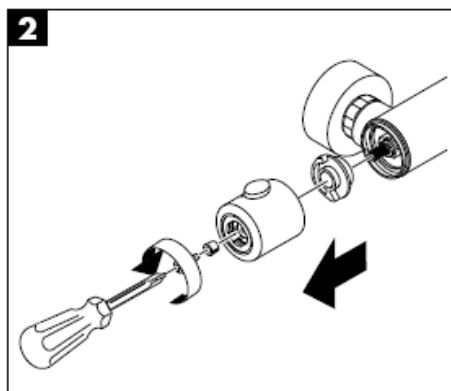
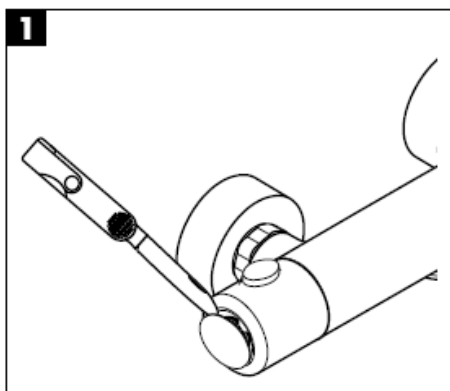
| Porucha | Príčina | Pomoc |
|---|--|---|
| Málo vody | -Nízky tlak v prívode. -Sitko v tesnení sprchy je znečistené -Sitko v tesnení sprchy je znečistené | -Skontrolovať tlak v potrubí -Vyčistiť filter pred termostatom a na regulačnej jednotke -Vyčistiť sitko tesnení medzi sprchou a hadicou |
| Kríženie tokov, teplá voda sa pri uzavretej armatúre tlačí do prívodu studenej alebo naopak | -Znečistený alebo netesný spätný ventil | -Spätný ventil vyčistiť, prípadne vymeniť |
| Teplota na výtoku nesúhlasí s nastavenou teplotou | -Nebol nastavený termostat Nízka teplota teplej vody | -Nastaviť termostat Teplotu teplej vody zvýšiť na 42 C až 65 C |
| Nie je možné regulovať teplotu | -Regulačná jednotka MTC zanesená vodným kameňom | Vymeniť regulačnú jednotku MTC |
| Sprcha alebo odtok kvapká | -Nečistoty alebo usadeniny na tesniacom sedle | -Vyčistiť resp. vymeniť uzatváraciu hornú časť |
| Prietokový ohrievač sa počas prevádzky termostatu nezapína | -Kružok dorazu Ecostop nie je demontovaný -Nie je odstránený kružok zo sprchy -Sitko v tesnení sprchy je znečistené -Obmedzovač spätného nasatia je zablokovaný | -Demontovať kružok dorazu (A) -Odstrániť kružok zo sprchy -Vyčistiť sitko tesnení medzi sprchou a hadicou -Vymeniť obmedzovač spätného nasatia |

Safety Function

Vďaka Safety Function je možné vopred nastaviť najvyššiu požadovanú teplotu, napr. max. 42 C.

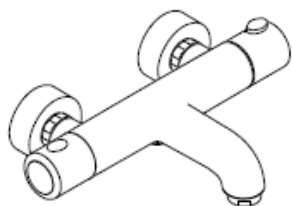




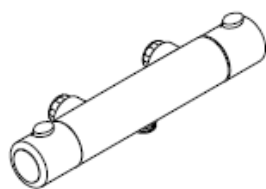


hansgrohe

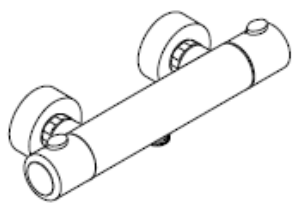
组装说明



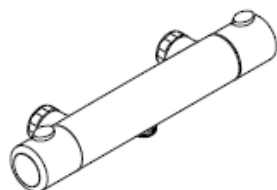
Ecostat 1001 SL
13241XXX



Ecostat 1001 SL
13266000

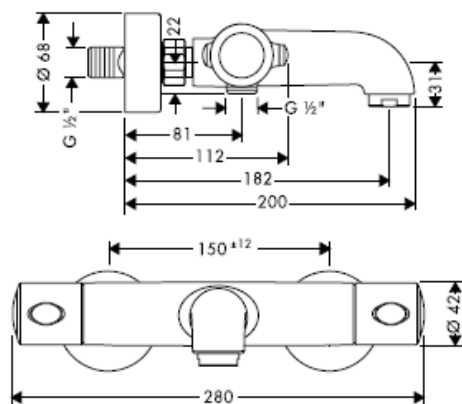
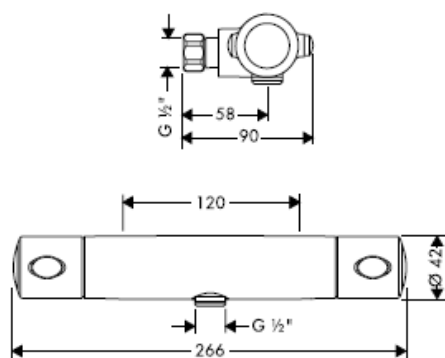
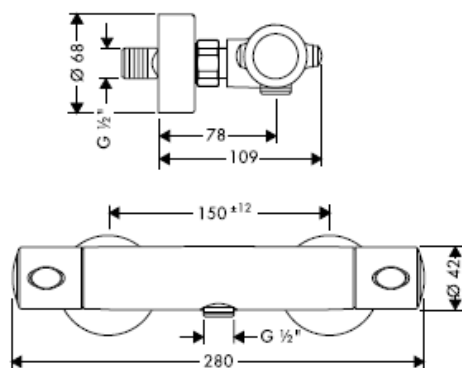
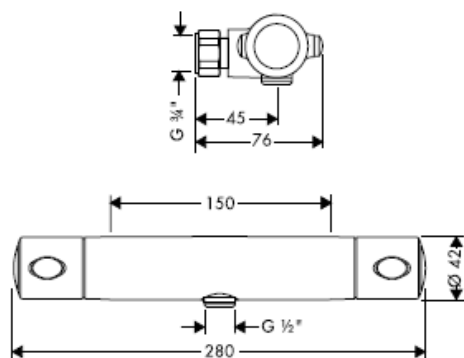


Ecostat 1001 SL
13261XXX

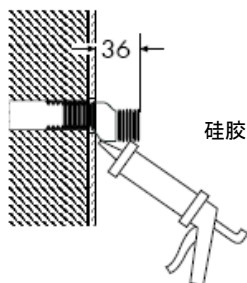


Ecostat 1001 SL
13278000

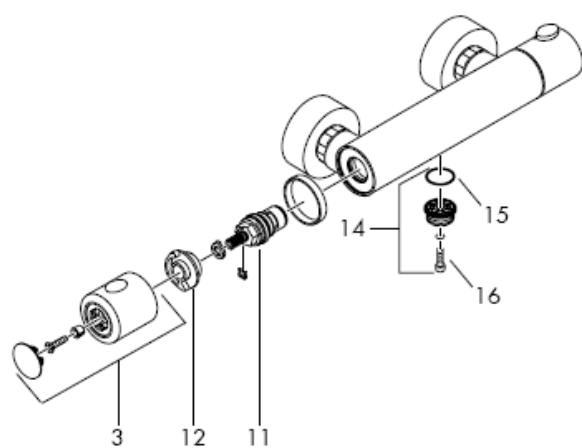
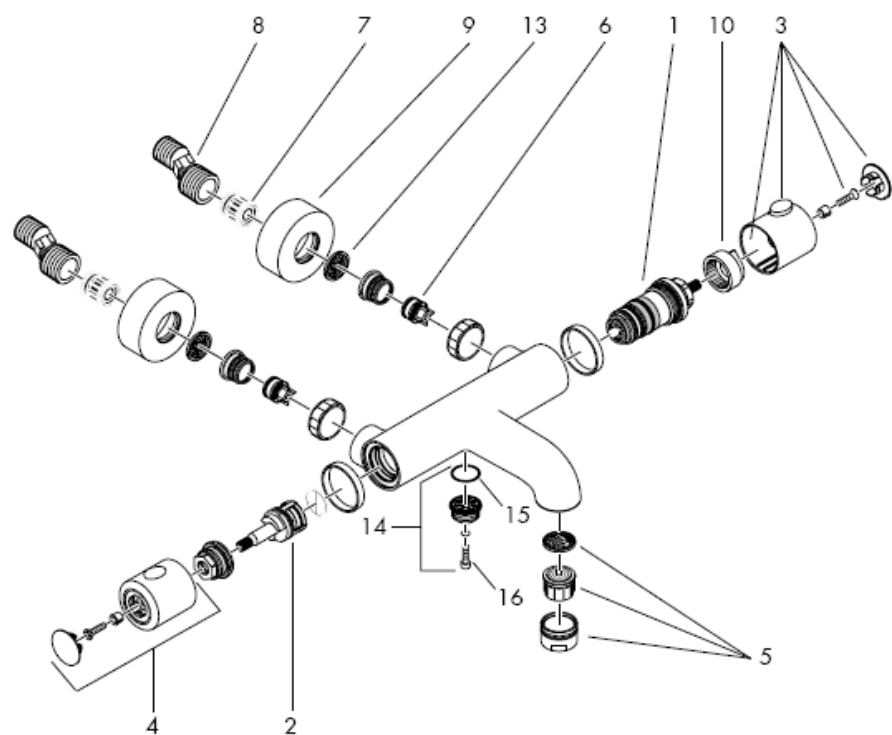
hansgrohe

13241XXX**13266000****13261XXX****13278000**

S形接头



硅胶 (不含醋酸)



注意！

必须按照现行的规定安装，冲洗和测试产品！

安装

1. 将进水管洗净。
2. 安装S形接头，并对准之。
3. 拧紧龙头及垫圈。

冷热水管间过大的压力差必须予以平衡。

校准

安装完成后必须检查调温器的出水温度。

操作 13241XXX

转动左侧的手柄，恒温龙头开启和关闭，且能够将水流从浴盆变更到花洒功能。

转动右侧带有刻度的手柄，选择温度。

操作 13261XXX / 13266000 / 13278000

通过转动左边的手柄操作龙头。绿色旋钮将流速限制为大约10

升/分钟。如果需要较高的耗水量，按压ECOSTOP P按钮，并转动手柄。

转动右边带有刻度的手柄选择温度。简单拉动位于出口顶部的分流器旋钮，可以将浴盆龙头的流水从浴盆变更到花洒功能。关闭后，水流自动返回到浴盆功能。

温度限制

出水温度由安全阀限制在38°C（防止烫伤）。

为了保证恒温器的稳定运转，请务必定期从最热到最冷转动调温器。

注意！

单向阀必须在符合国家或当地的法律的情况下按照DIN EN 1717定期检查（至少一年一次）。

连接连续流热水器

13241XXX 连接连续流热水器

如果要连接手持花洒，必须去掉它的水流控制器。

13261XXX / 13266000 / 13278000

连接连续流热水器

要连接连续流热水器，必须把ECOSTOP锁紧环“A”取下。（参见第页 9）

如果要连接手持花洒，必须去掉它的水流控制器。

如果连续流热水器导致任何问题，或者出现了不同的水压，您必须在冷水端安装水流限制器（单独订购，商品编号 97510000）。

技术参数

| | |
|--------------------------|---------------|
| 工作压力： | max. 1MPa |
| 推荐工作压力： | 0,1 – 0,5 MPa |
| 测试压强： | 1,6 MPa |
| (1 MPa = 10 巴 = 147 PSI) | |
| 热水温度： | max. 80° C |
| 推荐热水温度： | 65° C |

XXX = 颜色代码

- 000 镀铬
- 800 钢铁
- 810 压光®

备用零件 参见第页 3

| | | |
|----|-----------------|----------|
| 1 | 温差电偶 | 94282000 |
| 2 | 闭塞和分流器装置 | 96509000 |
| 3 | 调温器手柄 | 96618XXX |
| 4 | 阀门手柄 | 96619XXX |
| 5 | 水波器 | 13485000 |
| 6 | 单向阀 | 96737000 |
| 7 | 消音器 | 96429000 |
| 8 | S形接头 | 94140000 |
| 9 | 法兰 | 96467XXX |
| 10 | 温差电偶的挡片 | 95041000 |
| 11 | 闭塞单元 | 94149000 |
| 12 | 闭塞单元的挡片 | 95042000 |
| 13 | 过滤网 | 96922000 |
| 14 | 软管连接 | 98556000 |
| 15 | “O”型密封圈 20 x 1 | 98140000 |
| 16 | 六角形凹头螺钉 M5 x 25 | 97664000 |

中文

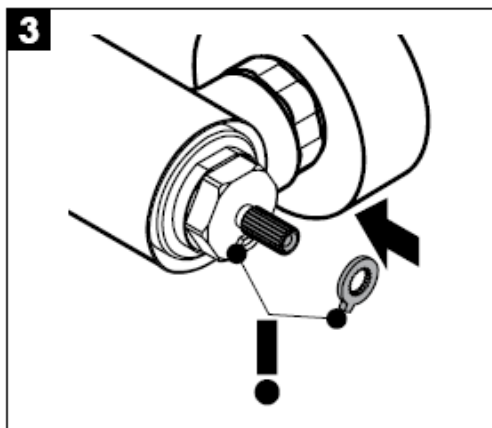
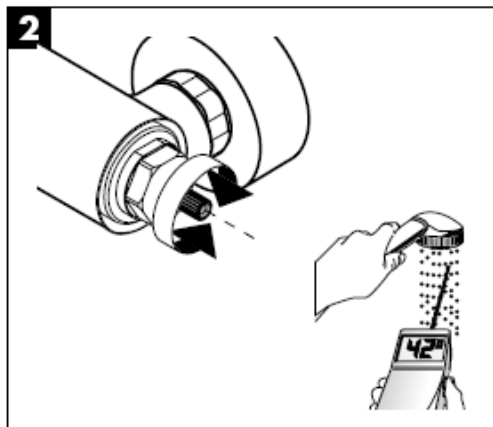
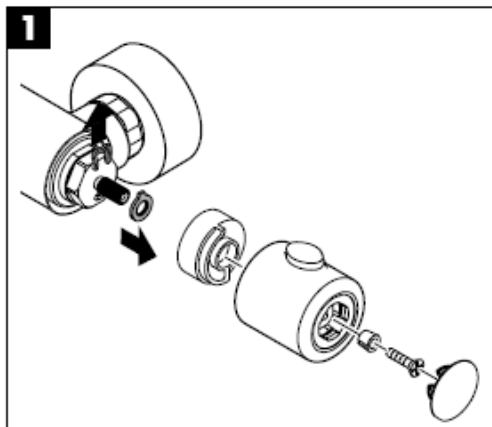
检验标记

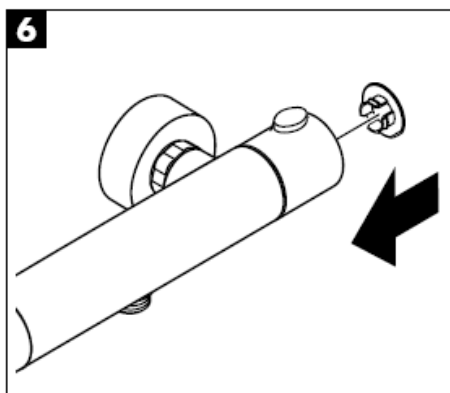
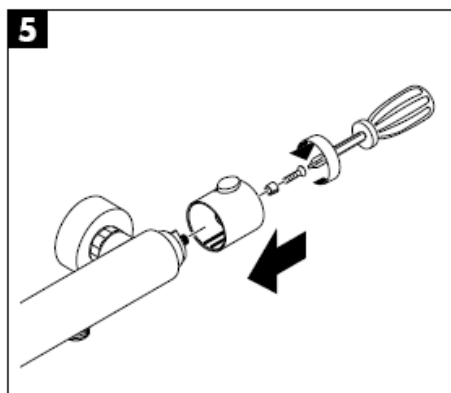
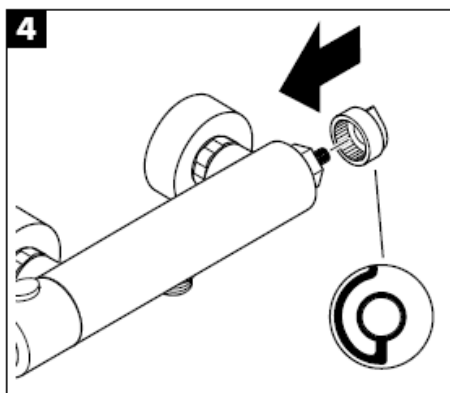
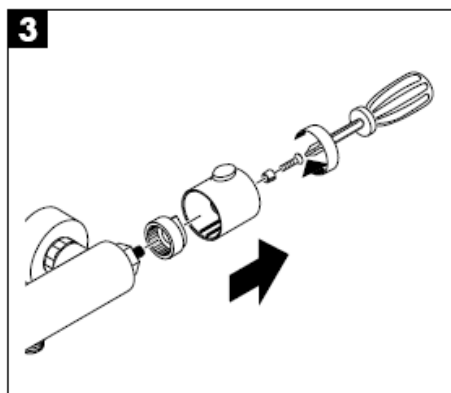
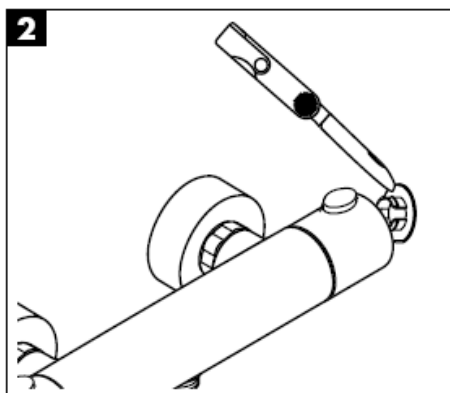
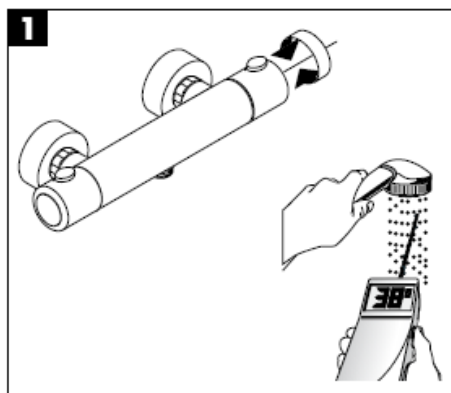
| | DVGW | P-IX | SVGW | ACS | NF | WRAS | KIWA |
|----------|------|-------------------|------|-----|----|------|------|
| 13241XXX | X | PA-IX 9374-IBB | X | | X | X | X |
| 13266000 | | | | | | | |
| 13261XXX | X | PA-IX 9373-IB | X | | | X | X |
| 13278000 | | | | | X | X | |

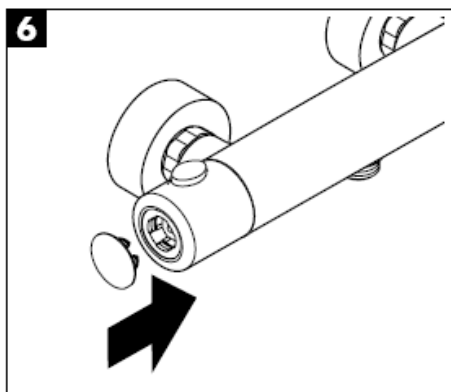
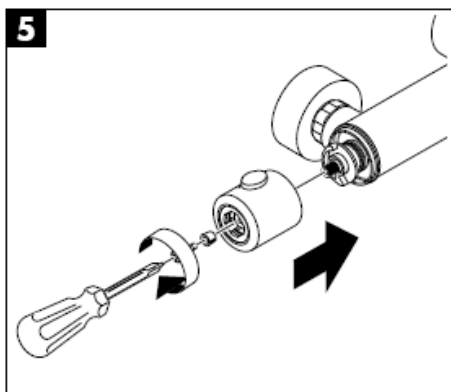
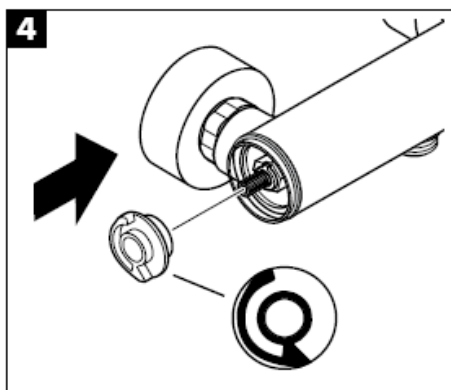
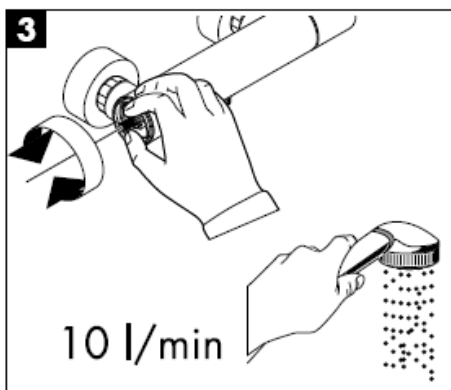
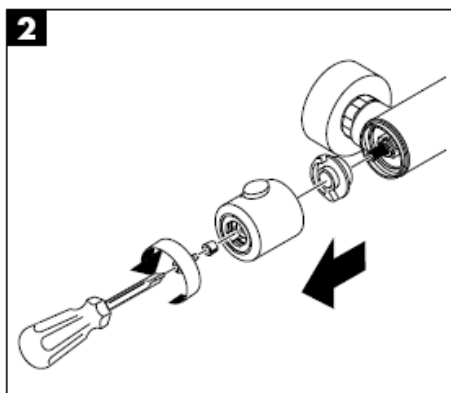
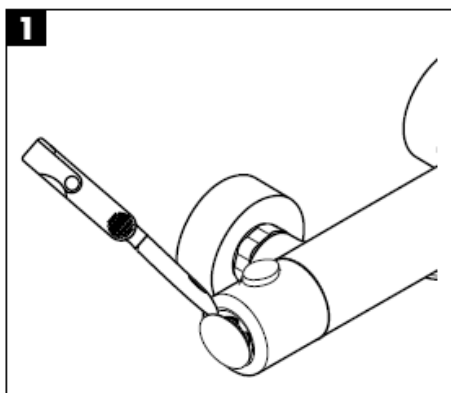
| 问题 | 原因 | 补救 |
|--------------------------------|--|---|
| 龙头出水量小 | -水压不足 -过滤网有垃圾堵塞 -花洒滤网有垃圾堵塞 | -检查总水压 - -清洁龙头前面和MTC恒温阀芯的过滤网。 - -清洗花洒和软管间的过滤密封件 |
| 串水，在龙头关闭的状态下，热水被强迫流入冷水管路，或者相反。 | - -单向阀有垃圾堵塞或漏水 | - -清洗单向阀，如有必要则更换新的 |
| 龙头出水温度和温度设定的不符 | -恒温器未被调节 -热水温度过低 | -调节恒温器 -将热水温度从42 C升高到65 C |
| 水温无法调节 | -MTC- -恒温阀芯表面结垢 | -更换MTC-恒温阀芯 |
| 花洒或龙头出水嘴滴水 | - -在阀体上有灰尘或水垢，阀芯损坏 | -清洗或更换闭锁阀芯 |
| 使用恒温龙头后，燃气热水器不工作 | -节水环没有转动 - -手持花洒的流量限制器没有转动 -花洒滤网有垃圾堵塞 -单向阀无法回缩 | -转动节水环（A） -转动流量限制器 - -清洗花洒和软管间的过滤密封件 -更换单向阀 |

安全功能

恒温阀芯的安全功能可以预先设定所希望的最高出水温度，例如最高温度为42°C

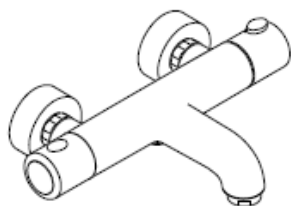




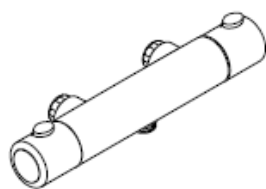


hansgrohe

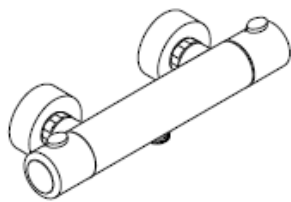
Инструкция по монтажу



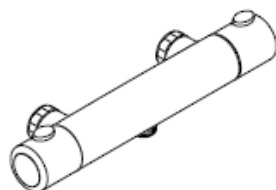
Ecostat 1001 SL
13241XXX



Ecostat 1001 SL
13266000

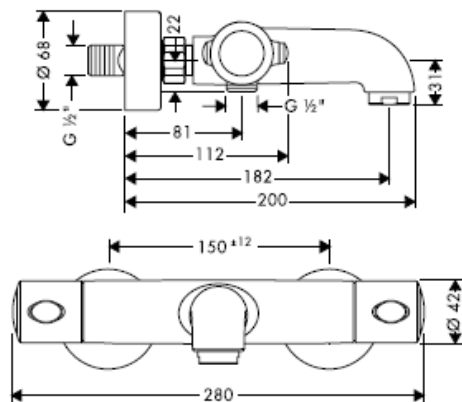
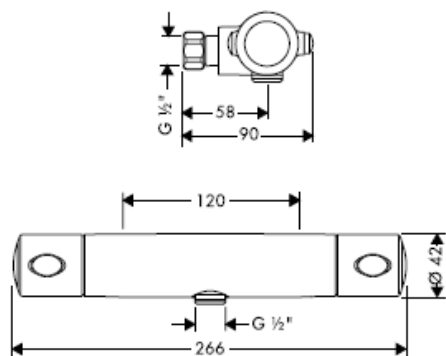
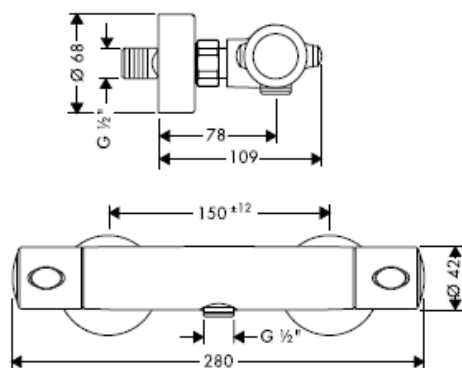
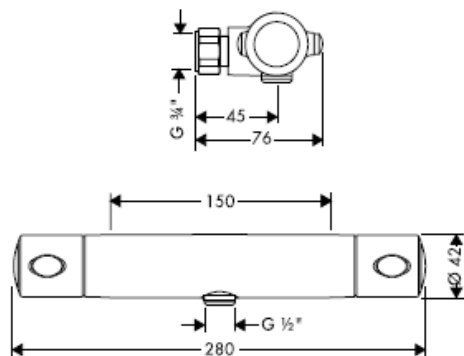


Ecostat 1001 SL
13261XXX

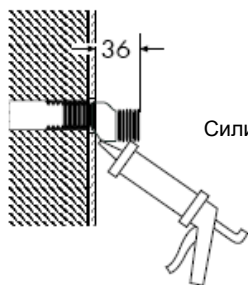


Ecostat 1001 SL
13278000

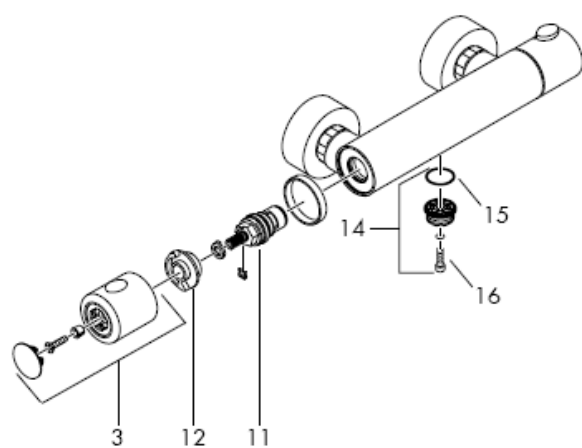
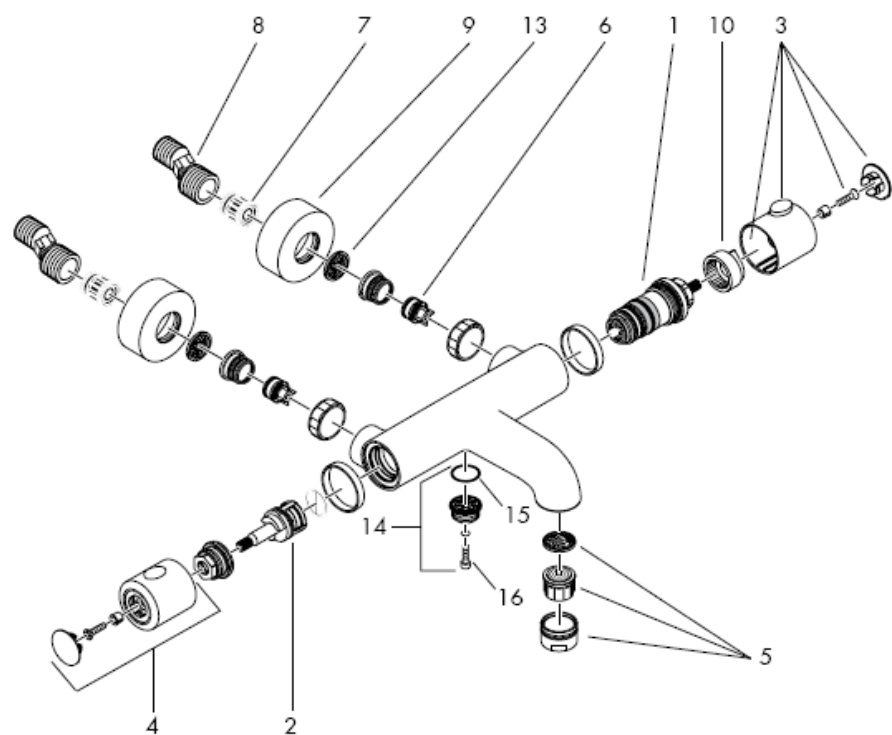
hansgrohe

13241XXX**13266000****13261XXX****13278000**

S-образное
подключение



Силикон (не содержит уксусной кислоты!)



Осторожно! Смеситель должен быть смонтирован по действующим нормам и в соответствии с настоящей инструкцией, проверен на герметичность и безупречность работы

Монтаж

1. тщательно промыть водопроводные трубы, спустив некоторое количество воды;
2. Установите и выровняйте S-образные подключения
3. Затяните арматуру с уплотнениями.

донного клапа. Перед установкой смесителя необходимо регулировочными кранами выровнять давление холодной и горячей воды при помощи вентилей регулирующих подачу воды в квартиру.

Настройка

После монтажа следует проверить температуру на выходе из термостата. Скорректируйте температуру воды, если она отличается от установленной на термостате (см. стр. 7).

Эксплуатация 13241XXX

Поворотом левой рукоятки термостат открывается, закрывается и переключается с ванны на душ. Температура устанавливается с помощью правой рукоятки.

Эксплуатация 13261XXX / 13266000 / 13278000

Поворотом левой рукоятки термостат открывается и закрывается. Кнопка ECOSTOP ограничивает расход воды до прибл. 10 л/мин. Если требуется больше воды, необходимо нажать кнопку и продолжать вращать рукоятку. Температура устанавливается с помощью правой рукоятки. На термостате ванны переключение ванна/душ выполняется вытягиванием кнопки переключения. Возвращение в исходное положение

Ограничение температуры

Температура смешанной воды ограничена 38 град.С (100 град.Ф). Если необходимо получить более горячую воду, нужно, нажав на красную кнопку продолжать вращение рукоятки до достижения необходимой температуры.

Для гарантии плавного изменения температуры и долгого срока службы необходимо периодически поворачивать ручку регулировки температуры из положение максимально горячая в положение максимально холодная вода.

Осторожно!

Защита обратного тока должна регулярно проверяться (минимум один раз в год) по стандарту DIN EN 1717 или в соответствии с национальными или региональными нормативами с проточными нагревателями

13241XXX с проточными нагревателями

При подключении ручного душа, из него необходимо удалить возможно установленный в нем дроссель.

13261XXX / 13266000 / 13278000 с проточными нагревателями

При использовании с проточными нагревателями необходимо удалить упорную шайбу "А" ECOSTOP. (см. стр. 9) При подключении ручного душа, из него необходимо удалить возможно установленный в нем дроссель.

При неполадках проточного нагревателя или значительных перепадах давления в подвод холодной воды следует установить дроссель, приобретаемый дополнительно (арт. № 97510000).

Технические данные

| | |
|---------------------------------|---------------|
| Рабочее давление: | max. 1MPa |
| Рекомендуемое рабочее давление: | 0,1 – 0,5 MPa |
| Давлении: | 1,6 MPa |
| (1 MPa = 10 бар = 147 PSI) | |
| Температура горячей воды: | max. 80° C |
| Рекомендуемая темп. гор. воды: | 65° C |

XXX = Код цвета поверхности

- 000 хром
- 800 сталь
- 810 сатинокс®

Комплект см. стр. 3

| | | |
|----|---|----------|
| 1 | регулятор температуры | 94282000 |
| 2 | Запорный / реверсивный клапан | 96509000 |
| 3 | ручка термостата | 96618XXX |
| 4 | Ручка вентиля | 96619XXX |
| 5 | азратор | 13485000 |
| 6 | Защита обратного тока воды | 96737000 |
| 7 | глушитель шума | 96429000 |
| 8 | S-образное подключение | 94140000 |
| 9 | Розетка | 96467XXX |
| 10 | Упорная шайба для регулятора температуры | 95041000 |
| 11 | Запорный блок | 94149000 |
| 12 | Упорная шайба для запорного блока | 95042000 |
| 13 | Улавливающий фильтр | 96922000 |
| 14 | Подключение шланга | 98556000 |
| 15 | Уплотнительное кольцо круглого сечения 20 x 1 | 98140000 |
| 16 | Винт с цилиндрической головкой M5 x 25 | 97664000 |

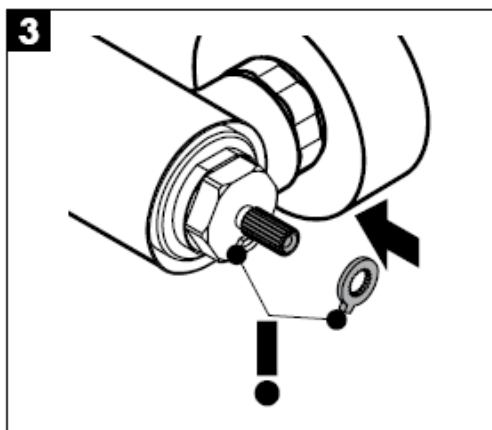
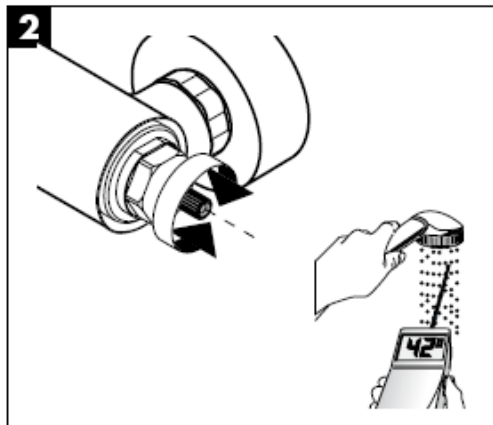
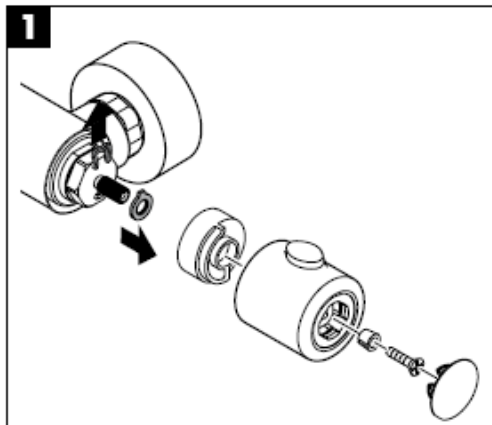
Знак технического контроля

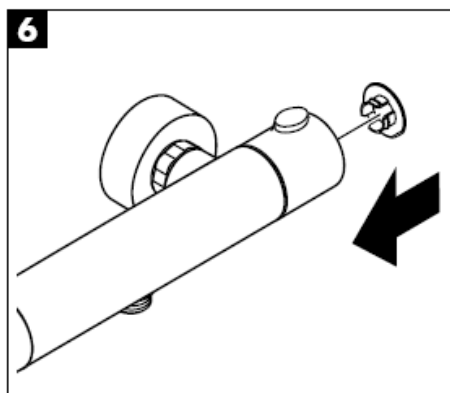
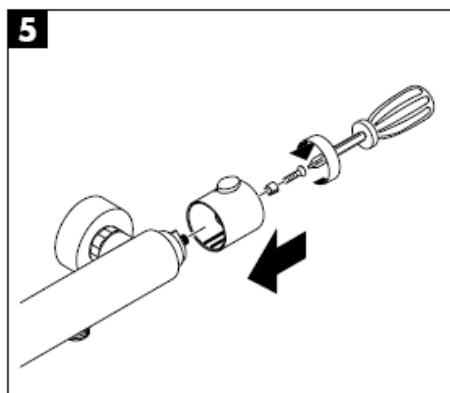
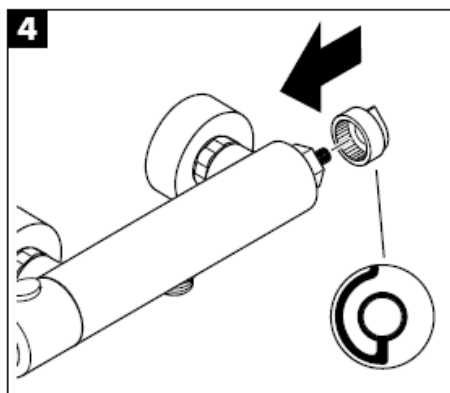
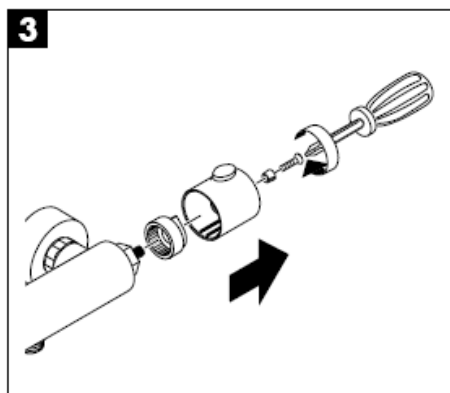
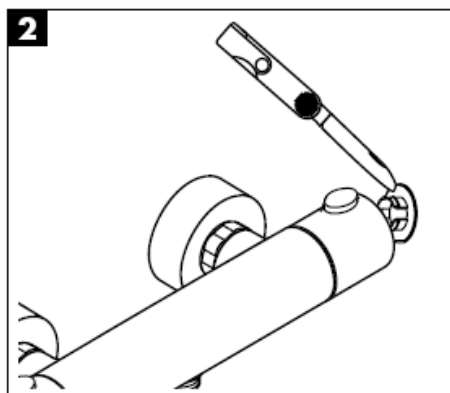
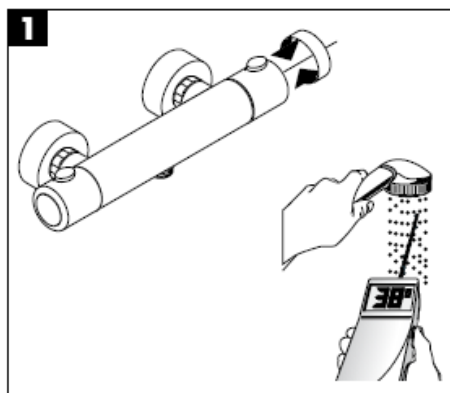
| | DVGW | P-IX | SVGW | ACS | NF | WRAS | KIWA |
|----------|------|-------------------|------|-----|----|------|------|
| 13241XXX | X | PA-IX 9374-IBB | X | | X | X | X |
| 13266000 | | | | | | | |
| 13261XXX | X | PA-IX 9373-IB | X | | | X | X |
| 13278000 | | | | | X | X | |

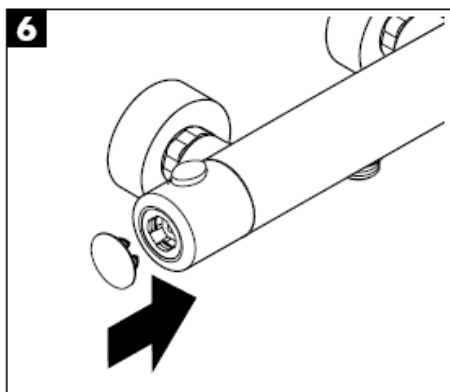
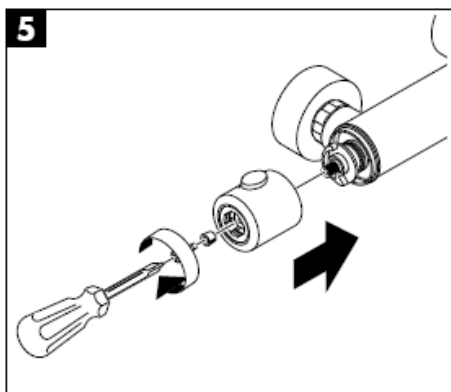
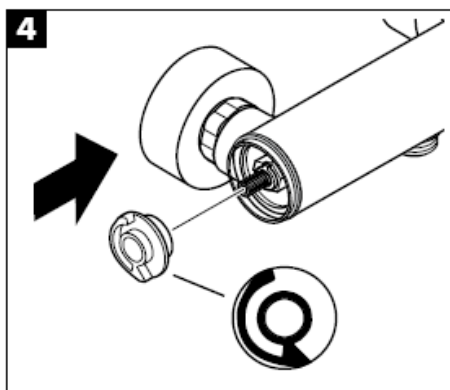
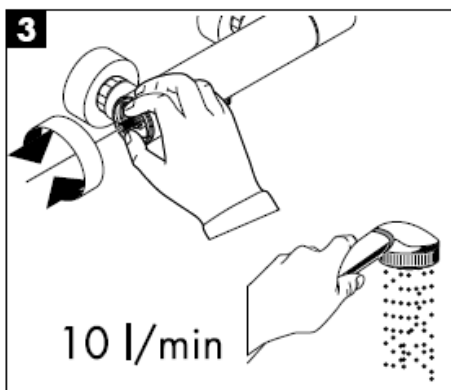
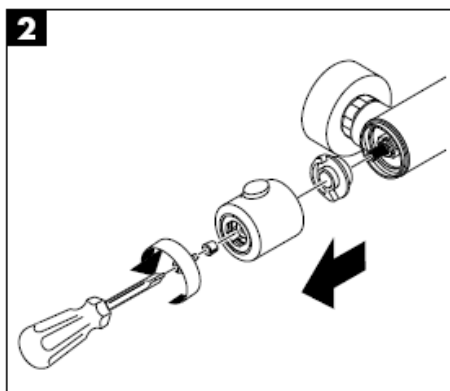
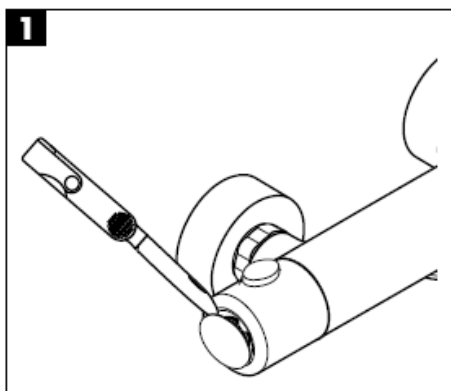
| Неисправность | Причина | Устранение неисправности |
|--|---|---|
| недостаточный давление (если устан напор воды) | -Проблемы водоснабжения -Грязеулавливающие сита загрязнены -Фильтр душа загрязнен | -Проверить овлен насос проверить работу насоса -Очистите грязеулавливающие сита перед термостатом и на регуляторе -Очистить фильтр |
| Подмес воды, в закрытом положении горячая вода стремится в подводку холодной воды или наоборот | -Клапан обратного тока воды загрязнен или неисправен | -Очистить кланан или заменить при необходимости |
| Температура смешанной воды не соответствует шкале | -Термостат не настроен Температура горячей воды слишком низкая | -Настроить термостат Поднять температуру горячей воды с 42 град.С до 65 град.С |
| Регулировка температура не производится | -Регулятор МТС засорен накипью | Замените регулятор МТС |
| Из душа или выхода капает вода | -Загрязнения или отложения на уплотнительном кольце, верхняя часть запора повреждена | -Очистите или замените верхнюю часть отключающего устройства |
| Проточный нагреватель не включается в режиме работы термостата | -Упорное кольцо Ecostop не снято -Дроссель не удален из ручного душа -Фильтр душа загрязнен -Клапан обратного тока заедает | -Снимите упорное кольцо (А) -Извлеките дроссель из ручного душа -Очистить фильтр -Замените клапаны обратного течения |

Safety Function

С помощью функции Safety Function может быть задана максимальная температура воды, например 42 C.

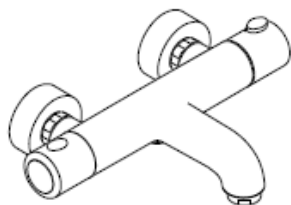




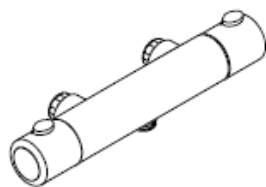


hansgrohe

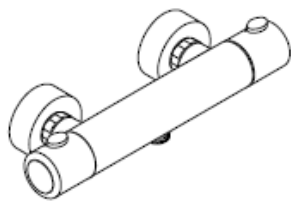
Szerelési útmutató



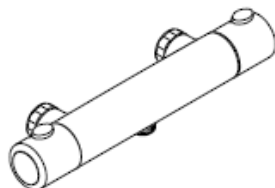
Ecostat 1001 SL
13241XXX



Ecostat 1001 SL
13266000

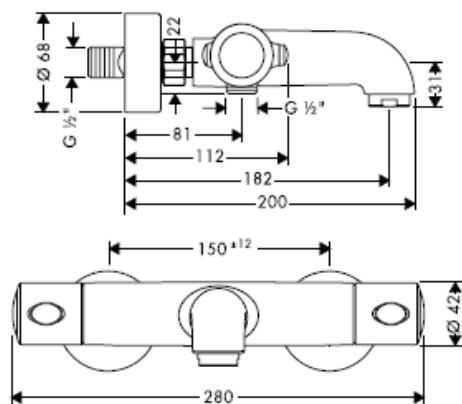
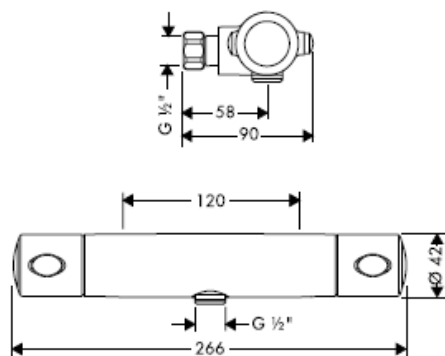
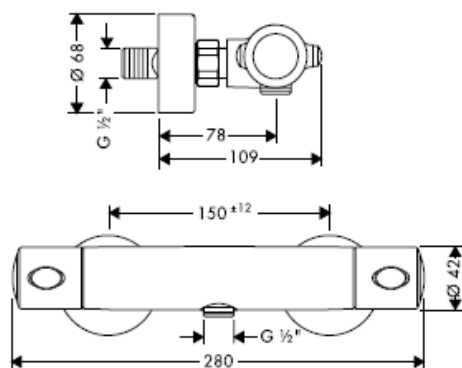
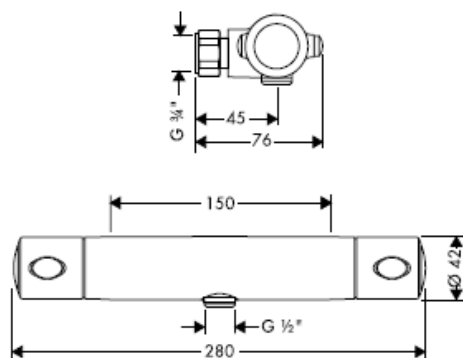


Ecostat 1001 SL
13261XXX

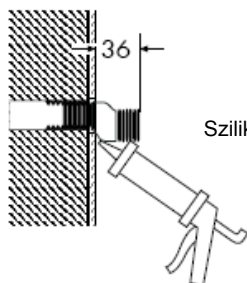


Ecostat 1001 SL
13278000

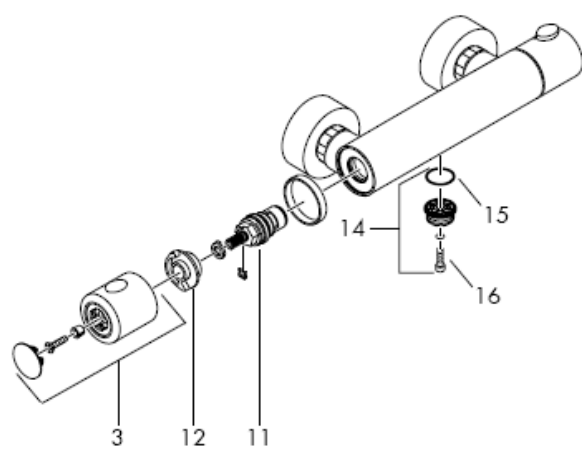
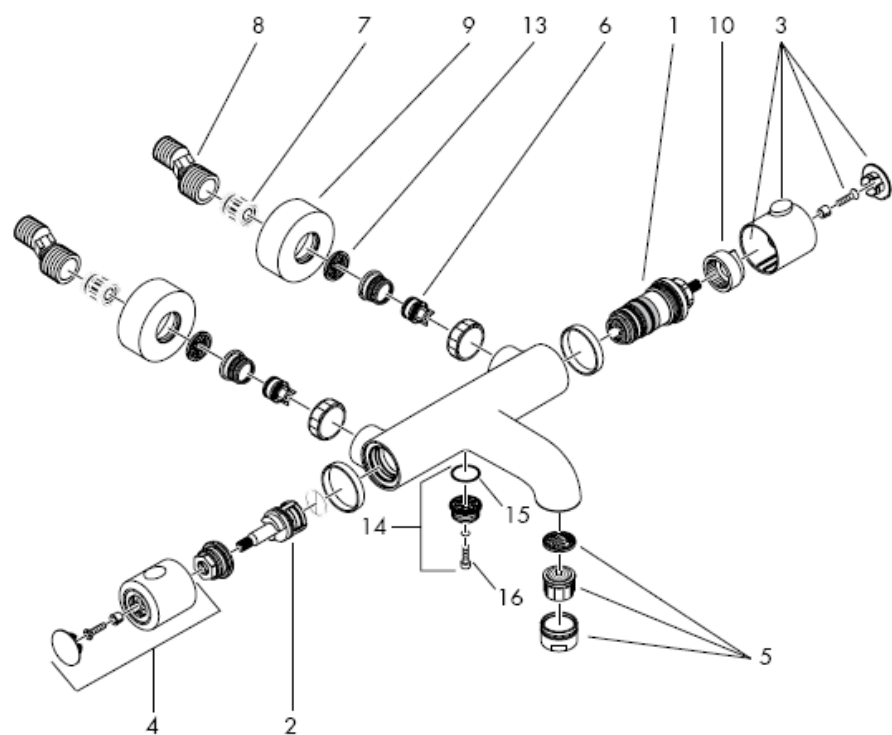
hansgrohe

13241XXX**13266000****13261XXX****13278000**

Z-csatlakozás



Szilikon (ecetsavmentes!)



Figyelem! A csaptelepet az érvényben lévő előírásoknak megfelelően kell felszerelni, átöblíteni és ellenőrizni!

Szerelés

1. A vezetékeket gondosan átöblítjük.
2. Az Z-csatlakozásokat összeszereljük és beállítjuk.
3. A tömitéseket beillesztjük, a csapot összezsavarjuk.

A hidegvíz- és a melegvíz-csatlakozások közötti nagy nyomáskülönbséget kikell egyenlíteni!

Beszerezés

A sikeres felszerelést követően ellenőrizni kell a termosztát kifolyási hőmérsékletét. Helyesbítés szükséges, ha a vízkivétel helyén mért hőmérséklet eltér a termosztáton beállított hőmérséklettől (lásd 7. oldal)

Használat 13241XXX

A baloldali fogantyú elfordításával történik a termosztát nyitása, zárása és a kád és a zuhany közti váltás. A hőmérséklet a jobboldali fogantyún állítható be.

Használat 13261XXX / 13266000 / 13278000

A baloldali fogantyú forgatásával nyitható és zárható a termosztát. Az ECOSTOP gomb kb. 10 l/percre korlátozza a vízátfolyást. Ha több vízre van szükség, akkor be kell nyomni a gombot és tovább kell forgatni a fogantyút. A hőmérséklet a jobboldali fogantyún állítható be. A kádtermosztát esetében a kád/zuhany átállítás a kerek átállítógomb meghúzásával történik. A visszaállítás a baloldali fogantyú zárásával automatikusan bekövetkezik.

A hőmérséklet behatárolása

A hőmérséklet-tartományt a biztonsági zár segítségével 38 C-nál korlátozzuk (forrázásvédelem). Amennyiben magasabb hőmérsékletre van szükség, a biztonsági gomb megnyomásával a 38 C—os zár átléphető.

Ahhoz, hogy a szabályozóegység jól működjön, a termosztátot időről időre teljesen megrege és teljesen hidegre kell állítani.

Figyelem!

A visszafolyásgátlók működése a DIN EN 1717 szabványnak megfelelően, a nemzeti vagy területi rendelkezésekkel összhangban, évente egyszer ellenőrizendő! az átfolyós melegítővel kapcsolatban

13241XXX az átfolyós melegítővel kapcsolatban

Ha kézi zuhanyt csatlakoztatunk, akkor ebből egy esetlegesen meglévő fojtást ki kell szerelni.

13261XXX / 13266000 / 13278000 az átfolyós melegítővel kapcsolatban

Az átfolyós melegítővel kapcsolatban az "A" ECOSTOP ütközőlemezt el kell távolítani. (lásd a oldalon 9) Ha kézi zuhanyt csatlakoztatunk, akkor ebből egy esetlegesen meglévő fojtást ki kell szerelni.

Az átfolyós melegítő meghibásodásakor vagy nagy nyomáskülönbségek esetén a hidegvíz körben opcionálisan kapható fojtószelep (cikkszám 97510000) alkalmazható.

Műszaki adatok

| | |
|---------------------------------|---------------|
| Üzemi nyomás: | max. 1MPa |
| Ajánlott üzemi nyomás: | 0,1 – 0,5 MPa |
| Nyomáspróba: | 1,6 MPa |
| (1 MPa = 10 bar = 147 PSI) | |
| Forróvíz hőmérséklet: | max. 80° C |
| Forróvíz javasolt hőmérséklete: | 65° C |

XXX = Színkódok

| | |
|-----|----------|
| 000 | króm |
| 800 | acél |
| 810 | satinox® |

Tartozékok lásd a oldalon 3

| | | |
|----|--|----------|
| 1 | Hőmérséklet-szabályozóegység | 94282000 |
| 2 | Le- / Átállító szelep | 96509000 |
| 3 | Termosztátfogantyú | 96618XXX |
| 4 | Szelepfogantyú | 96619XXX |
| 5 | perlátor | 13485000 |
| 6 | Visszacsapószelep | 96737000 |
| 7 | Hangszigetelő | 96429000 |
| 8 | Z-csatlakozás | 94140000 |
| 9 | Rozetta | 96467XXX |
| 10 | Ütközőlemez a hőmérséklet-szabályozó egységhez | 95041000 |
| 11 | elzáróegység | 94149000 |
| 12 | Ütközőlemez az elzáróegységhez | 95042000 |
| 13 | Szűrőt tisztítani | 96922000 |
| 14 | Tömlőcsatlakozó | 98556000 |
| 15 | Tömítőgyűrű 20 x 1 | 98140000 |
| 16 | Hengercsavar M5 x 25 | 97664000 |

Magyar

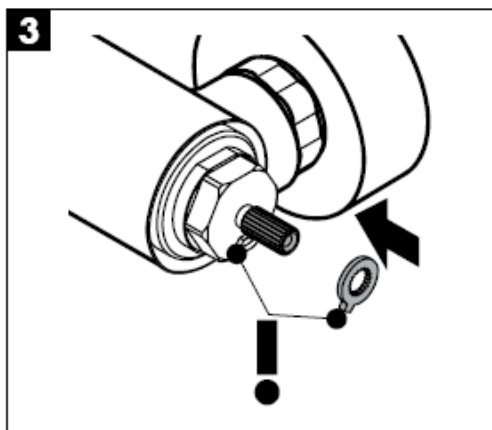
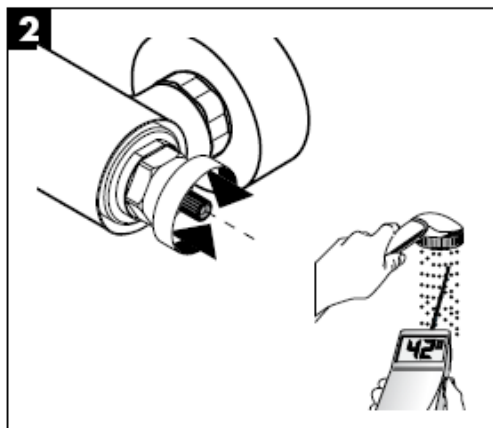
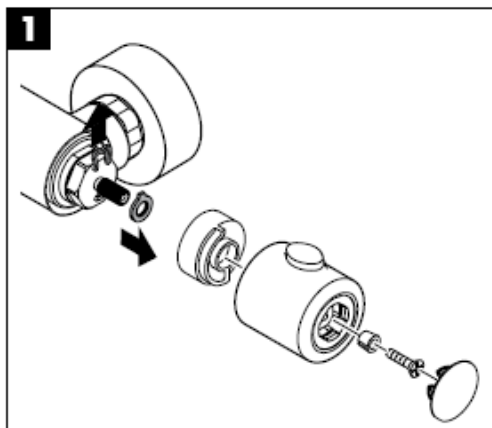
Vizsgajel

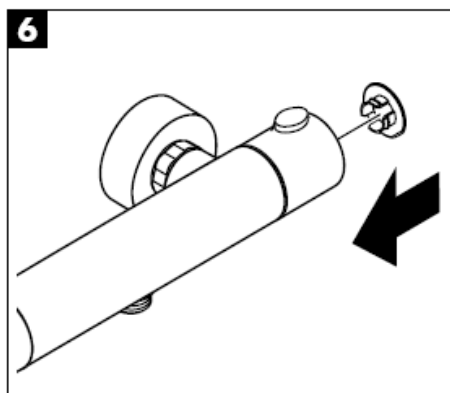
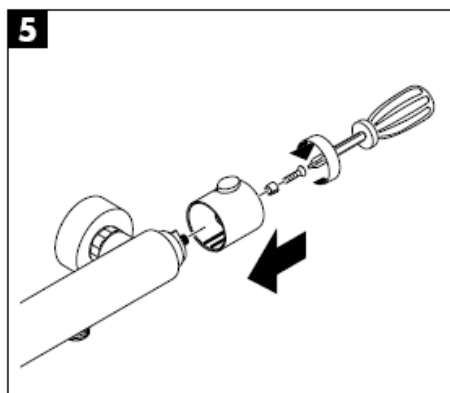
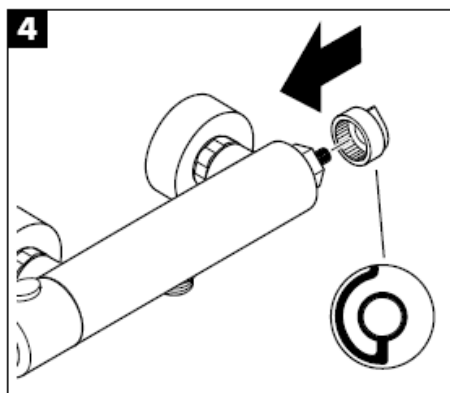
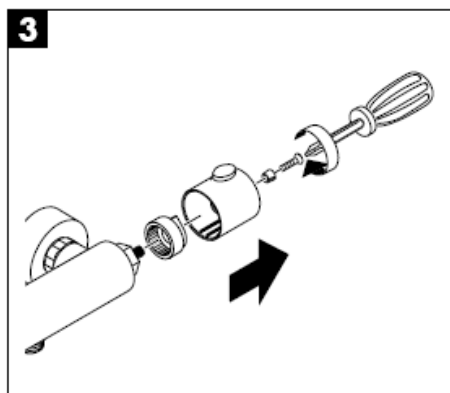
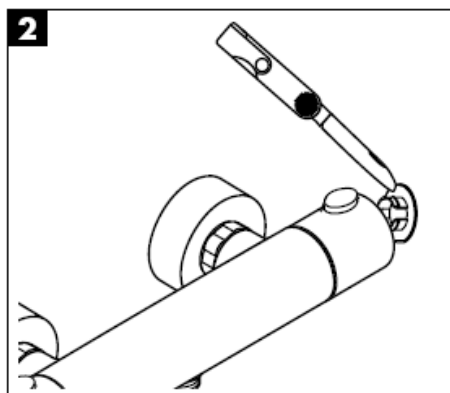
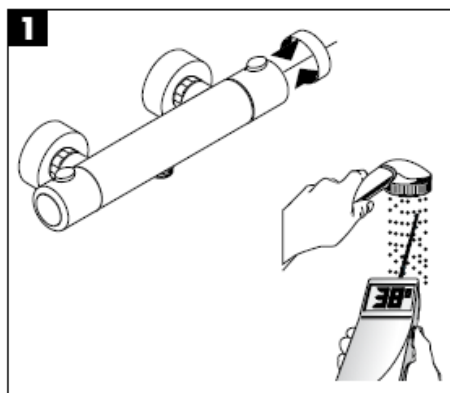
| | DVGW | P-IX | SVGW | ACS | NF | WRAS | KIWA |
|----------|------|-------------------|------|-----|----|------|------|
| 13241XXX | X | PA-IX 9374-IBB | X | | X | X | X |
| 13266000 | | | | | | | |
| 13261XXX | X | PA-IX 9373-IB | X | | | X | X |
| 13278000 | | | | | X | X | |

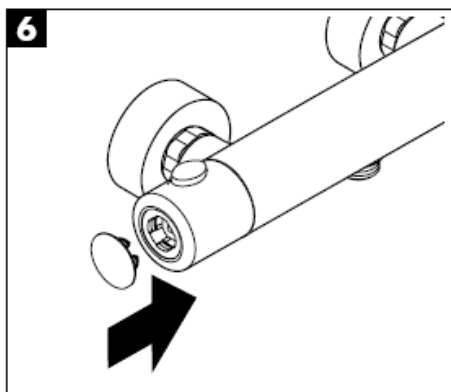
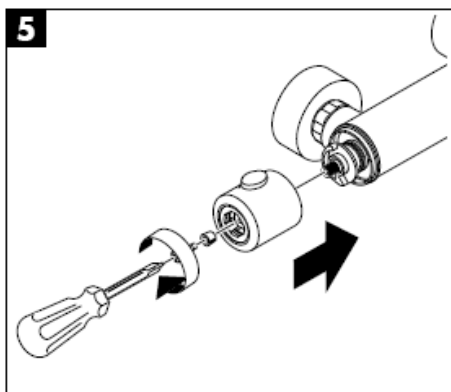
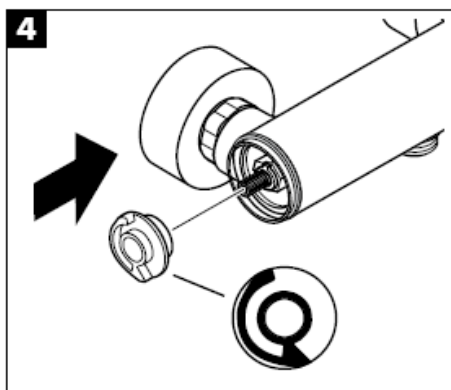
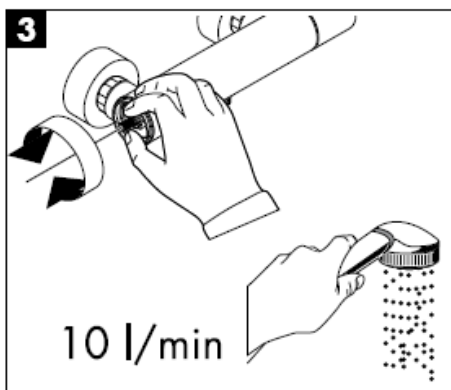
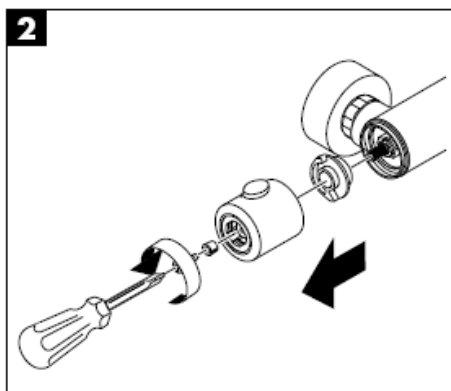
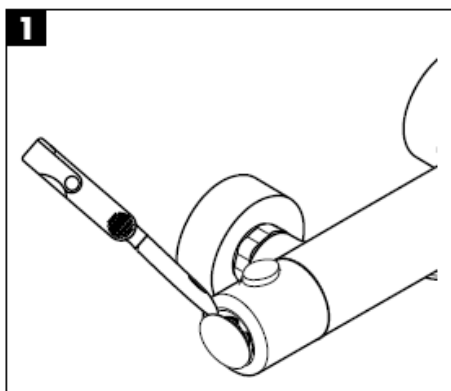
| Hiba | Ok | Megoldás |
|---|---|--|
| Kevés víz | -a nyomás nem megfelelő -A szennyfogó szűrő koszos. -a zuhany szűrőtömítése koszos | -a vezetékek nyomását ellenőrizni kell -A termosztát előtt és a szabályozó egységen lévő szennyfogó szűrők megtisztítása -a zuhany és a cső közötti szűrőt ki kell tisztítani |
| Kereszfolyás, a melegvíz a csap zárt állapotában a hidegvíz vezetékbe áramlik és fordítva | -a visszafolyásgátló piszkos vagy hibás | -a visszafolyásgátlót tisztítani kell ill. ki kell cserélni |
| A kifolyóvíz hőmérséklete nem egyezik a termosztáton beállított hőmérséklettel | -a termosztát nem lett beszabályozva túl alacsony melegvíz hőmérséklet | -a termosztátot be kell szabályozni a melegvíz hőmérsékletét 65 fokra kell felemleni |
| Nem lehetséges a hőmérséklet-szabályozás | -MTC szabályozó egység elvízkövesedett | MTC szabályozó egység kicserélése |
| A zuhany vagy a kifolyó csepeg | -Piszok vagy lerakódások a tömítés alatt, sérült az elzáró felső része | -Eézáró felső részét megtisztítani, ill. kicserélni |
| Az átfolyós melegítő nem kapcsol be a termosztát-üzemmódban | -Nincs kiszerve az Ecostop ütközőgyűrű -Nincs kiszerve a zuhanyrózsából a vízmennyiség szabályozó. -a zuhany szűrőtömítése koszos -A visszafolyásgátló beragadt. | -Ütközőgyűrűt (A) beépíteni -El kell távolítani a vízmennyiség szabályozót. -a zuhany és a cső közötti szűrőt ki kell tisztítani -A visszafolyásgátló kicserélése javasolt. |

Safety Function (Biztonsági funkció)

A biztonsági funkciónak köszönhetően a kívánt hőmérsékletet pl. 42 Celsius fokban maximálhatjuk.

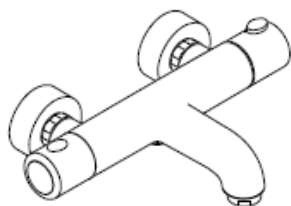




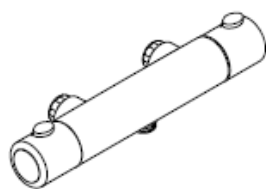


hansgrohe

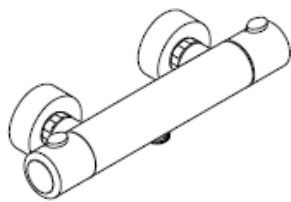
Asennusohje



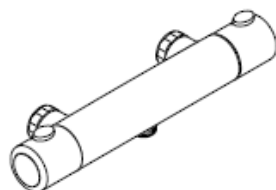
Ecostat 1001 SL
13241XXX



Ecostat 1001 SL
13266000

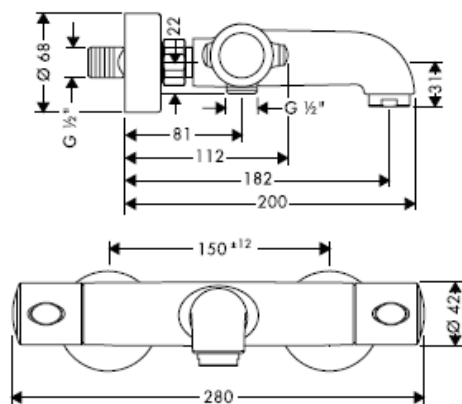
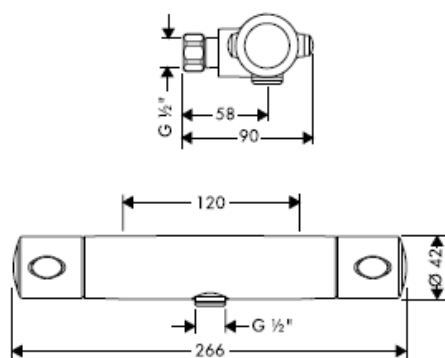
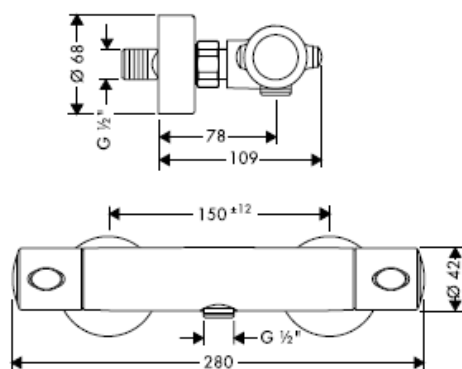
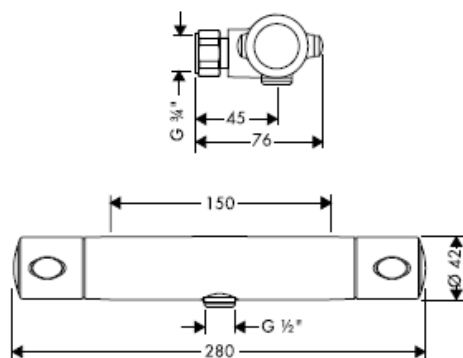


Ecostat 1001 SL
13261XXX

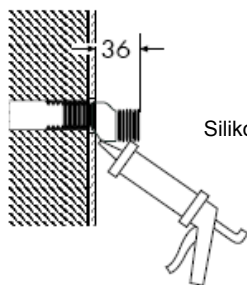


Ecostat 1001 SL
13278000

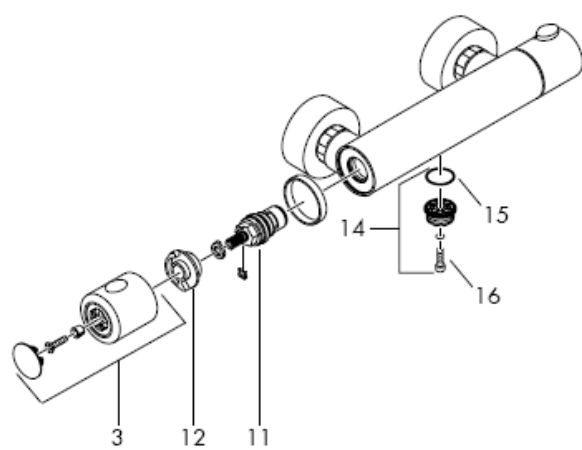
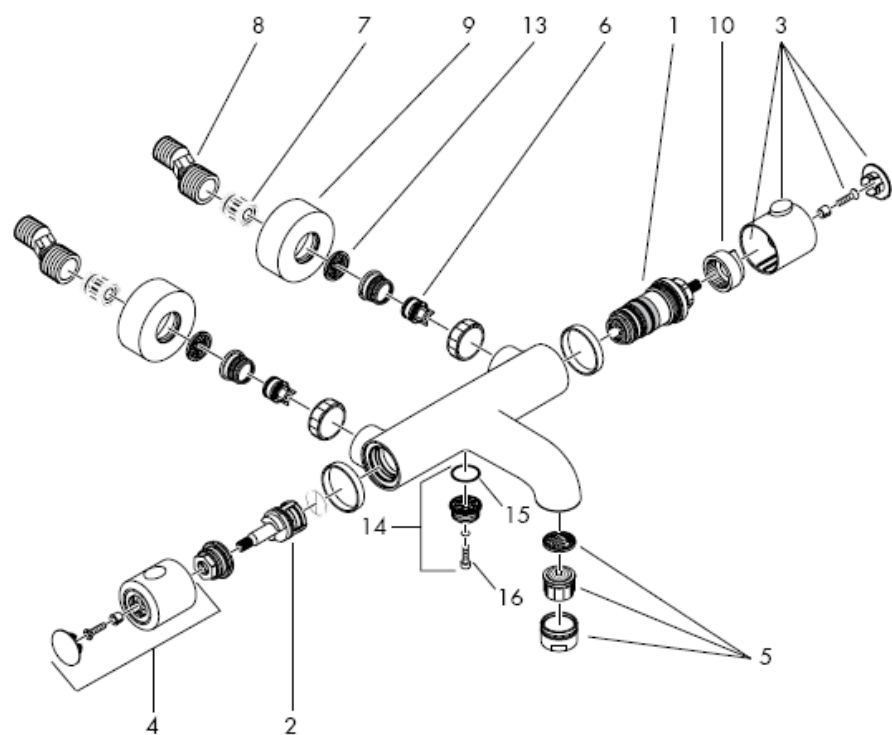
hansgrohe

13241XXX**13266000****13261XXX****13278000**

Epäkeskoliitin



Silikoni (etikkahappovapaa!)



Huomio! Kaluste on asennettava, huuhdeltava ja tarkastettava voimassa olevien määräysten mukaisesti!

Asennus

1. Huuhteile syöttöputken asianmukaisesti.
2. Asenna ja suuntaa epäkeskoliittimet
3. Kiinnitä kalusteet tiivisteitä käyttäen.

Suuret paine-erot kylmä- ja kuumavesiliitaintöjen välillä on tasattava.

Säätö

Asennuksen jälkeen termostaatin ulostulolämpötila on tarkastettava. Säätö on tarpeen, jos käyttöpisteessä mitattu veden lämpötila eroaa termostaattiin säädetystä lämpötilasta (katso sivua 7).

Käyttö 13241XXX

Termostaatti avataan ja suljetaan sekä tehdään valinta ammeen ja suihkun välillä vasenta kahvaa kiertämällä.

Käyttö 13261XXX / 13266000 / 13278000

Termostaatti avataan ja suljetaan vasenta kahvaa kiertämällä. ECOSTOP-nuppi rajoittaa veden virtauksen arvoon n. 10 l/min. Jos halutaan nopeammin vettä, nuppia painamalla kahvaa voidaan kiertää enemmän auki. Lämpötilaa säädetään oikeanpuolista kahvaa kiertämällä. Ammetermostaatissa vaihto ammeesta suihkuun tehdään pyöreästä vaihtonupista vetämällä. Palautus tapahtuu automaattisesti vasemman kahvan sulkemisen jälkeen.

Lämpötilan rajoitin

Turvaestin rajoittaa lämpötila-alueen maks. 38 C asteeseen liian kuuman veden aiheuttamien palovammojen estämiseksi. Jos halutaan korkeampaa lämpötilaa, 38 C rajoitus voidaan ohittaa painamalla turvanuppia.

Säätyöyksikön kevytkäyttöisyyden takaamiseksi, säädä säätyöyksikkö ajoittain täysin kylmälle ja täysin kuumalle.

Huomio!

Vastaventtiilien toiminta on tarkastettava säännöllisesti paikallisten ja kansallisten määräysten mukaisesti (DIN 1988, kerran vuodessa). läpivirtauskuumenninta käytettäessä

13241XXX läpivirtauskuumenninta käytettäessä

Jos käytössä on käsisuihku, on siinä mahdollisesti oleva virtauksenrajoitin poistettava.

13261XXX / 13266000 / 13278000 läpivirtauskuumenninta käytettäessä

Kun käytetään läpivirtauskuumenninta, ECOSTOP-vastelevy "A" on poistettava. (katso sivu 9) Jos käytössä on käsisuihku, on siinä mahdollisesti oleva virtauksenrajoitin poistettava.

Jos läpivirtauskuumentimet tai suuret paine-erot aiheuttavat ongelmia, kylmän veden syöttöön on asennettava lisävarusteena saatava kuristin (tuotenumero 97510000).

Tekniset tiedot

| | |
|---------------------------------|---------------|
| Käyttöpaine: | max. 1MPa |
| Suositteltu käyttöpaine: | 0,1 – 0,5 MPa |
| Koestuspaine: | 1,6 MPa |
| (1 MPa = 10 bar = 147 PSI) | |
| Kuuman veden lämpötila: | max. 80° C |
| Kuuman veden suosituslämpötila: | 65° C |

XXX = Värikoodi

000 kromi
800 steel®
810 satinox®

Varaosat katso sivu 3

| | | |
|----|---------------------------------|----------|
| 1 | Lämpötilan säätöyksikkö | 94282000 |
| 2 | Sulku- ja vaihtventtiili | 96509000 |
| 3 | Termostaattikahva | 96618XXX |
| 4 | Venttiilin kahva | 96619XXX |
| 5 | Poresuutin | 13485000 |
| 6 | Vastaventtiili | 96737000 |
| 7 | Äänenvaimennin | 96429000 |
| 8 | Epäkeskoliitin | 94140000 |
| 9 | Peitekaulus | 96467XXX |
| 10 | Vastelevy lämmönsäädinyksikölle | 95041000 |
| 11 | Sulkuventtiili | 94149000 |
| 12 | Vastelevy sulkuyksikölle | 95042000 |
| 13 | Likasihti | 96922000 |
| 14 | Letkuliitin | 98556000 |
| 15 | O-rengas 20 x 1 | 98140000 |
| 16 | Lieriökantaruuvi M5 x 25 | 97664000 |

Suomi

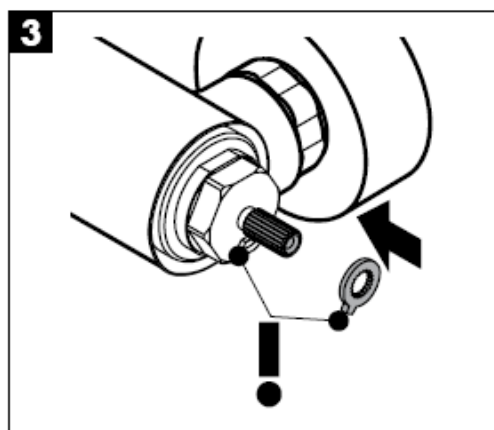
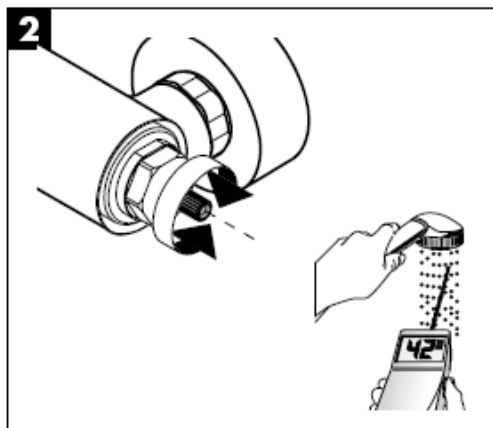
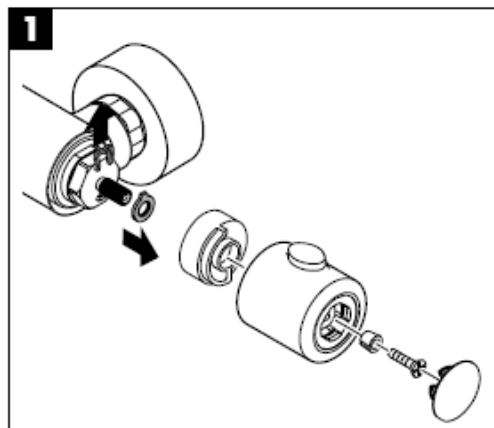
Koestusmerkki

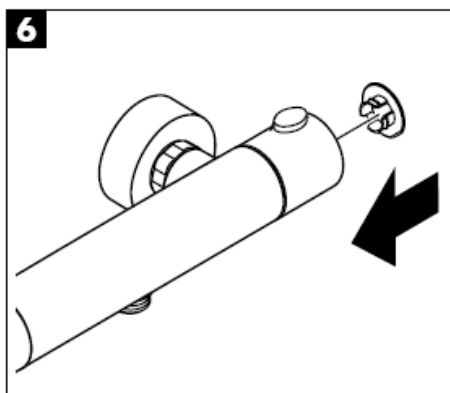
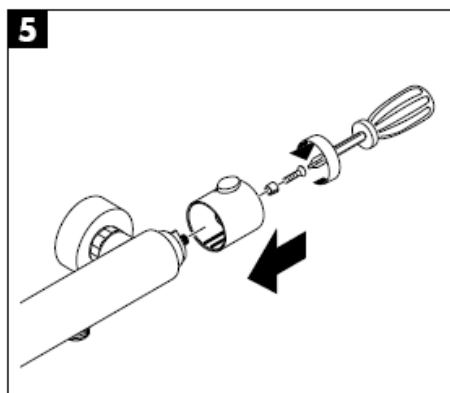
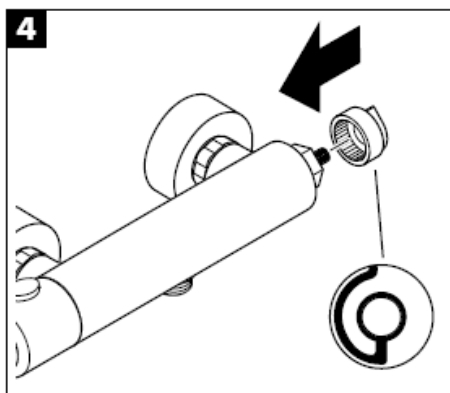
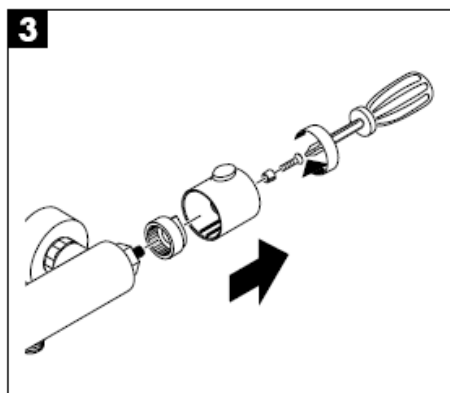
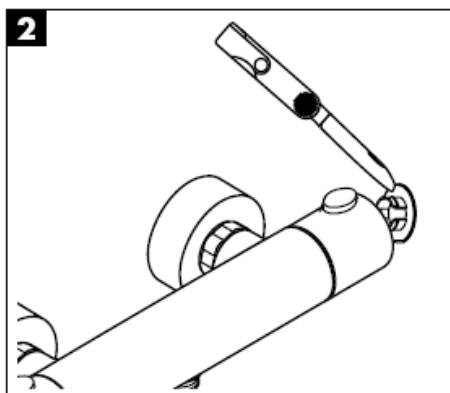
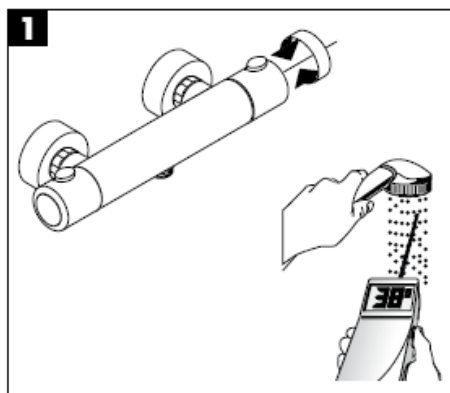
| | DVGW | P-IX | SVGW | ACS | NF | WRAS | KIWA |
|----------|------|-------------------|------|-----|----|------|------|
| 13241XXX | X | PA-IX 9374-IBB | X | | X | X | X |
| 13266000 | | | | | | | |
| 13261XXX | X | PA-IX 9373-IB | X | | | X | X |
| 13278000 | | | | | X | X | |

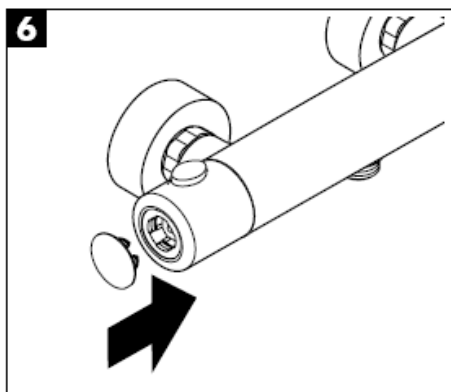
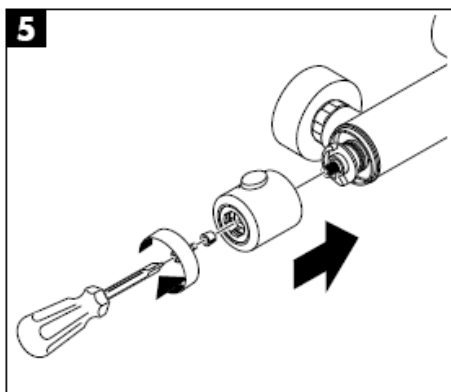
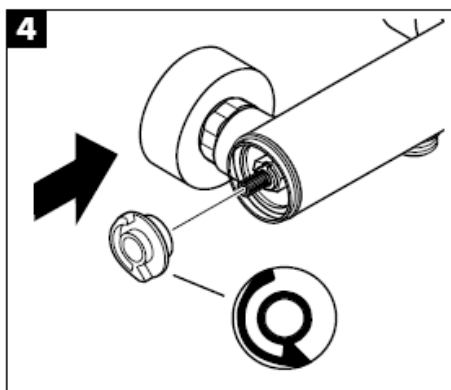
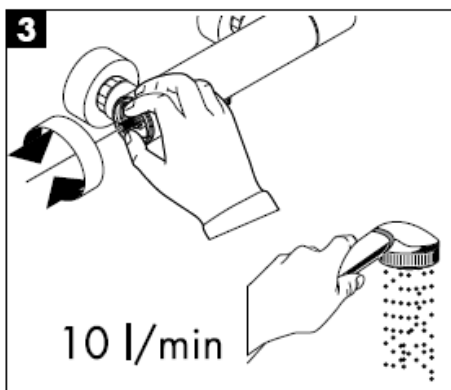
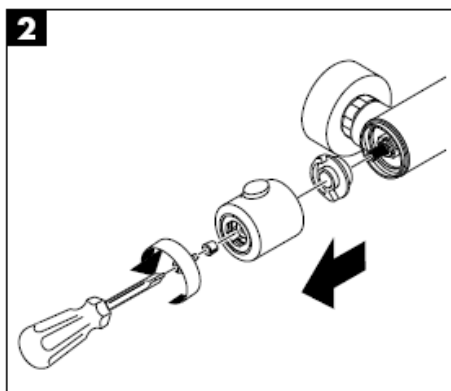
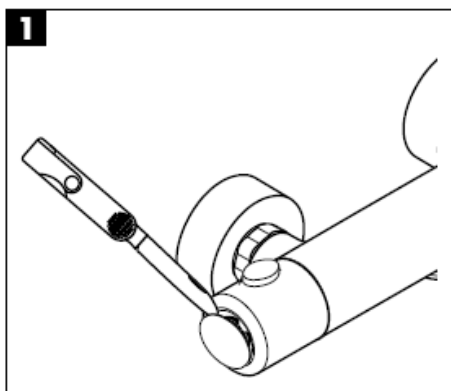
| Häiriö | Syy | Toimenpide |
|---|--|--|
| Vähän vettä | -Syöttöpaine ei ole riittävä -Likasihdit likaantuneet -Käsisiuhkun sihtitiiviste likaantunut | -Tarkasta putkiston paine -Puhdista termostaatin ja säätöyksikön likasihdit -Puhdista suihkukahvan ja letkun välissä oleva sihtitiiviste |
| Ristiinvirtaus, hanan ollessa kiinni lämmin vesi pääsee virtaamaan kylmänveden putkeen tai päinvastoin. | -Suuntaisventtiili likaantunut / viallinen | -Puhdista suuntaisventtiili, vaihda tarvittaessa |
| Veden ulostulolämpötila ei vastaa säädettyä lämpötilaa | -Termostaattia ei ole säädetty Lämminveden lämpötila liian alhainen | -Säädä termostaatti Kohota lämminveden lämpötila arvoon välillä 42 C ja 65 C |
| Lämpötilan säätö ei ole mahdollista | -MTC lämpötilan säätöyksikkö kalkkeutunut | Vaihda MTC lämpötilan säätöyksikkö |
| Käsisiuhkusta tai hanasta tippuu vettä | -Likaa tai kerrostumia tiivisteistukassa, sulkuventtiilin etuosa vahingoittunut | -Puhdista tai vaihda sulkuventtiilin etuosa |
| Läpimenokuumennin ei kytkeydy päälle termostaattikäytössä | -Ecostop-vasterengasta ei ole poistettu -Käsisiuhkussa olevaa kuristinta ei ole poistettu -Käsisiuhkun sihtitiiviste likaantunut -Suuntaisventtiili juuttunut | -Poista vasterengas (A) -Poista kuristin käsisiuhkusta -Puhdista suihkukahvan ja letkun välissä oleva sihtitiiviste -Vaihda suuntaisventtiili |

Safety Function

Safety Function:ista johtuen haluttu maksimilämpötila voidaan esiasettaa, esimerkiksi maks. 42 C.

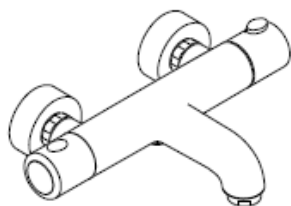




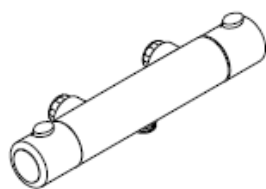


hansgrohe

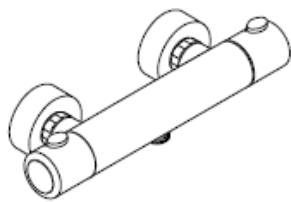
Monteringsanvisning



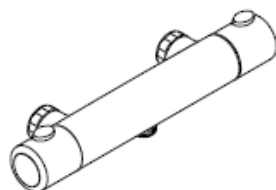
Ecostat 1001 SL
13241XXX



Ecostat 1001 SL
13266000

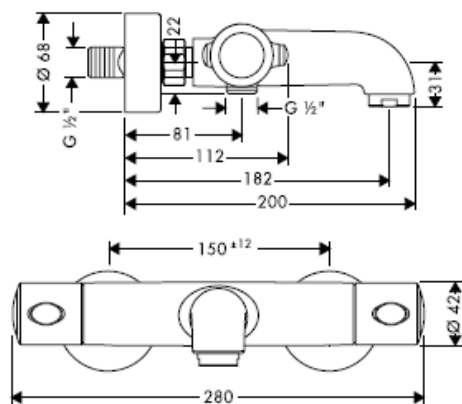
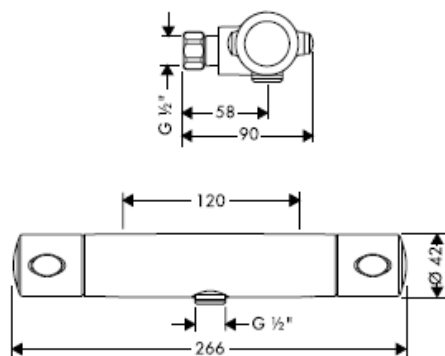
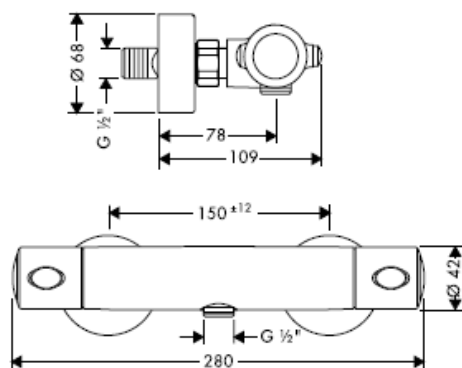
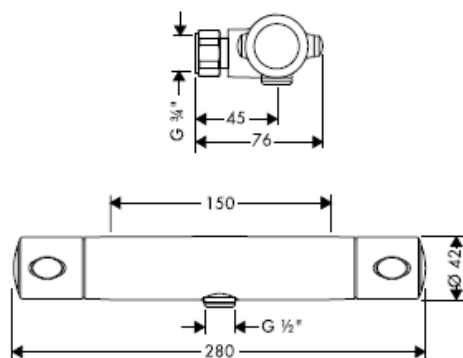


Ecostat 1001 SL
13261XXX

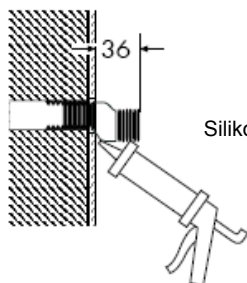


Ecostat 1001 SL
13278000

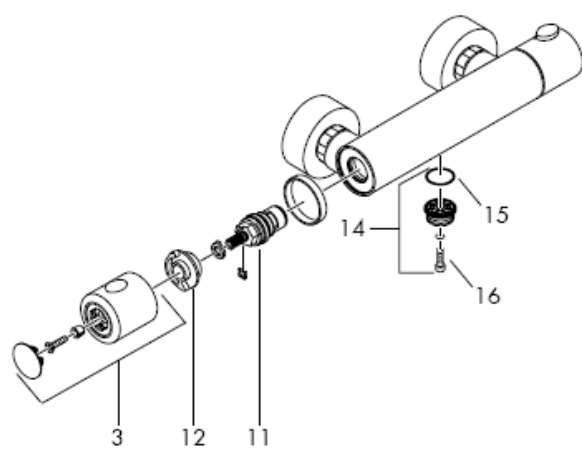
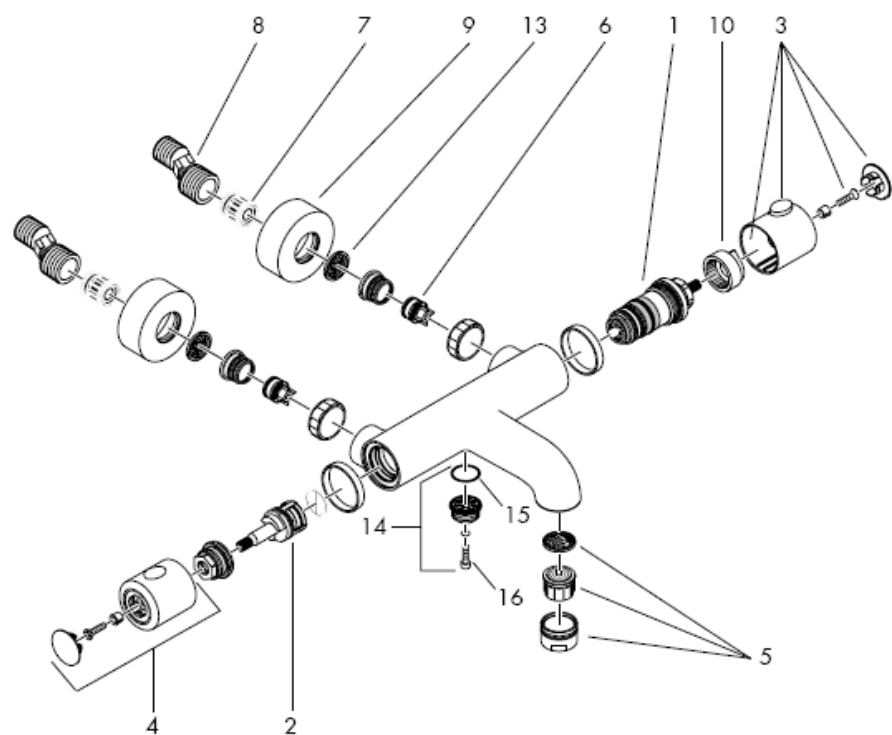
hangrohe

13241XXX**13266000****13261XXX****13278000**

S-anslutning



Silikon (fri från ättiksyra!)



OBS! Blandaren måste installeras, genomspolas och testas enligt gällande föreskrifter.

Montering

1. Skölj tillförselledningarna noga.
2. Montera och rikta in S-anslutningar.
3. Skruva fast blandaren med packningar.

Stora tryckskillnader mellan anslutningarna för varmt och kallt vatten måste utjämnas.

Inställning av maxtemperatur

En justering är nödvändig om den uppmätta temperaturen avviker från den som termostaten visar. Hur man justerar, kan du läsa om på sidan 7.

Hantering 13241XXX

Genom att vrida på greppet på termostatsens västra sida, slås vattnet på och stängs av. Med samma grepp styrs, om vattnet skall komma ut ur duschen eller ur utloppspipen till karet. Temperaturen ställs in genom att vrida på det högra greppet.

Hantering 13261XXX / 13266000 / 13278000

Termostaten öppnas och stängs när man vrider på vänstra greppet. ECOSTOP-knappen begränsar vattengenomflödet till ca. 10 l/min. Önskas kraftigare flöde måste knappen tryckas in och greppet vridas ytterligare. Temperaturen ställs in på höger grepp. Hos badkarstermostater görs omställningen kar/dusch med den runda knappen som man drar i. Återställningen sker automatiskt när vänstra greppet stängs.

Temperaturinställning

En spärr är inbyggd för att begränsa temperaturen till 38 °C. Önskas högre temperatur så kan 38 °C spärren kringgås om man tycker in säkerhetsknappen.

För att garantera att termostaten ej kalkar igen, ska den regelbundet, en gång per vecka, konditioneras. Det sker genom att man några gånger snabbt slår om temperaturen från hett till kallt och tillbaka.

OBS!

Backventilens funktion måste kontrolleras regelbundet enligt nationella eller regionala bestämmelser (DIN 1988 en gång per år) i enlighet med DIN EN 1717. användning med varmvattenberedare

13241XXX användning med varmvattenberedare

Om du ansluter en handdusch, öka då den vattenmängd som tillförs enligt ovan.

13261XXX / 13266000 / 13278000 användning med varmvattenberedare

När du använder termostaten tillsammans med en varmvattenberedare, så ska Ecostop-ringen som ser ut som en "A" tas bort (se skiss). (se sidan 9) Om du ansluter en handdusch, öka då den vattenmängd som tillförs enligt ovan.

Om varmvattenberedaren förorsakar problem eller stora tryckskillnader måste en strypventil (tillval, artikelnummer 97510000) monteras i kallvatteninflödet.

Tekniska data

| | |
|--|---------------|
| Driftstryck: | max. 1MPa |
| Rek. driftstryck: | 0,1 – 0,5 MPa |
| Tryck vid provtryckning: (1 MPa = 10 bar = 147 PSI) | 1,6 MPa |
| Varmvattentemperatur: | max. 80° C |
| Rek. varmvattentemp.: | 65° C |

XXX = Färgkodning

000 #NAME?
800 steel®
810 satinox®

Reservdelar se sidan 3

| | | |
|----|--------------------------------------|----------|
| 1 | Termostatelement | 94282000 |
| 2 | Avstängning och omställningsventil | 96509000 |
| 3 | Termostatgrepp | 96618XXX |
| 4 | Ventilgrepp | 96619XXX |
| 5 | Perlator | 13485000 |
| 6 | Backventil | 96737000 |
| 7 | Ljuddämpare | 96429000 |
| 8 | S-anslutning | 94140000 |
| 9 | Rosett | 96467XXX |
| 10 | Anslagsbricka för temperaturkontroll | 95041000 |
| 11 | Flödeskontroll | 94149000 |
| 12 | Anslagsbricka för flödeskontroll | 95042000 |
| 13 | Filter | 96922000 |
| 14 | Slanganslutning | 98556000 |
| 15 | O-ring 20 x 1 | 98140000 |
| 16 | Cylinderskruv M5 x 25 | 97664000 |

Svenska

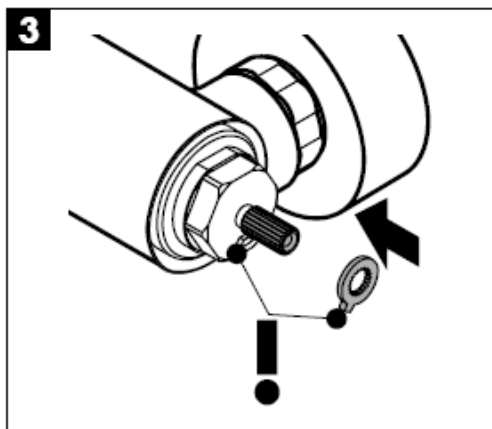
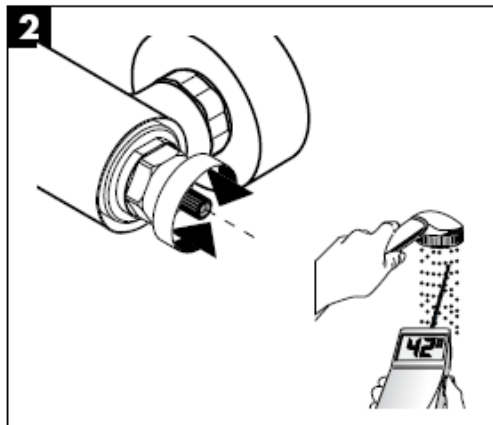
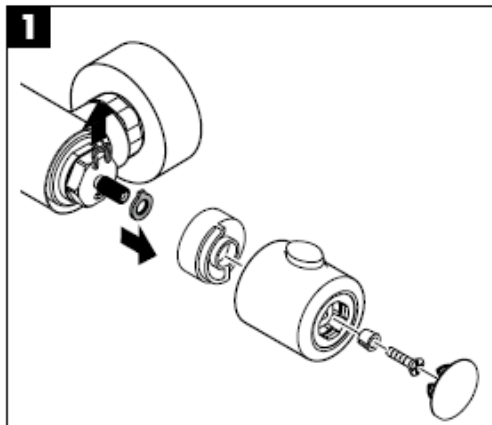
Testsigill

| | DVGW | P-IX | SVGW | ACS | NF | WRAS | KIWA |
|----------|------|-------------------|------|-----|----|------|------|
| 13241XXX | X | PA-IX 9374-IBB | X | | X | X | X |
| 13266000 | | | | | | | |
| 13261XXX | X | PA-IX 9373-IB | X | | | X | X |
| 13278000 | | | | | X | X | |

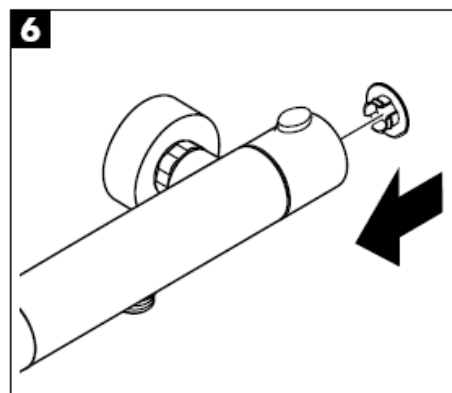
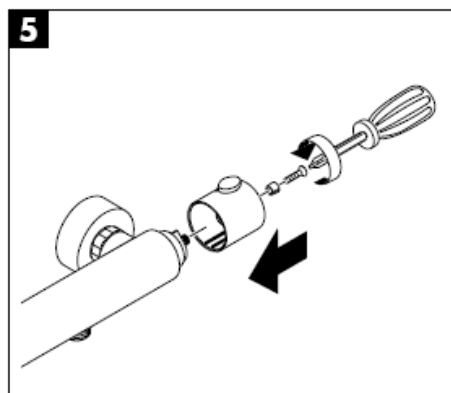
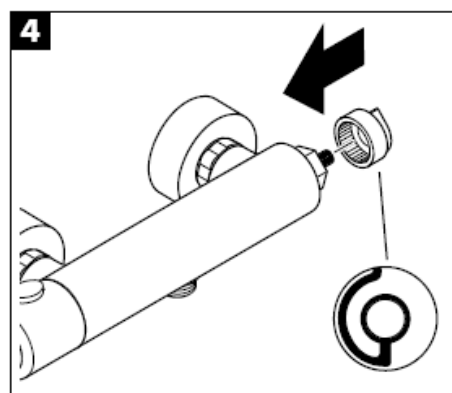
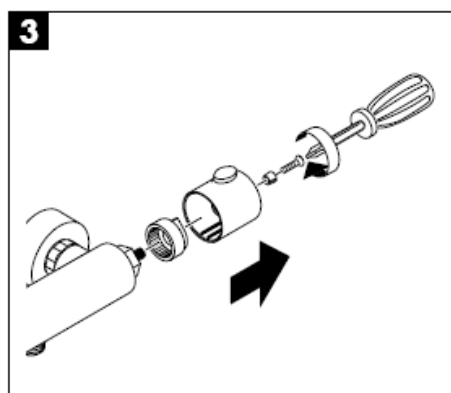
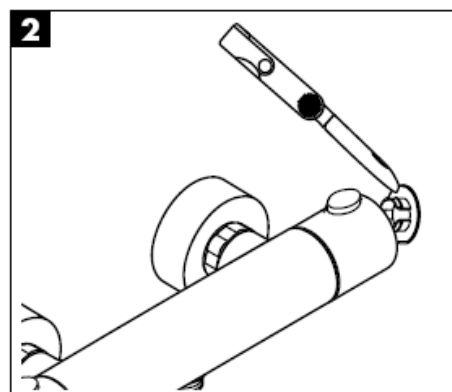
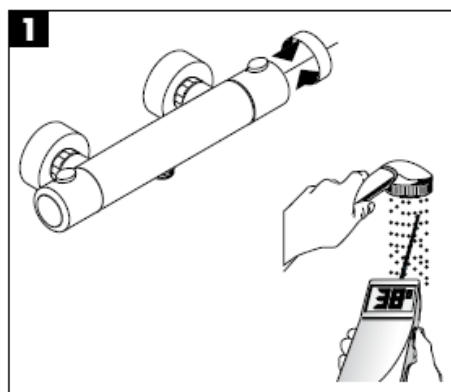
| Störning | Orsak | Åtgärd |
|--|---|---|
| För lite vatten | -Vattentrycket är för lågt -Smutsfiltren är igensmutsade -Silfiltret i duschen smutsigt | -Kontrollera ledningstryck -Rengör smutsfiltren vid inloppen och på termosensorn -Rengör silfiltret mellan slangen och termostaten |
| Korsflöde – varmt vatten pressas vid avstängd ermostat in i kallvatten- inloppet, och vice versa | -Backventil är igensmutsad eller otät | -Rengör backventil, byt ut om nödvändigt |
| Den faktiska vatten-temperaturen stämmer inte överens med den Inställda | -Termostaten ställdes inte in Varmvattentemperaturen är för låg | -Justera termostaten Höj varmvattentemperaturen till mellan 42 C och 65 C |
| Temperaturen kan ej ställas in | -Termosensorn är igenkalkad | Byt termosensorn |
| Det droppar ur handdusch eller utloppspip till kar | -Smuts eller avlagringar på packningen, överdelen på avstängningsventilen är skadad | -Rengör eller byt överdelen av avstängningsventilen |
| Varmvattenberedare slår ej på vid användning av termostaten | -Ecostop-ring har ej tagits bort -Vattenbegränsare i handduschen har ej tagits bort -Silfiltret i duschen smutsigt -Backventil är defekt | -Ta bort Ecostop-ringen (A) -Ta bort vattenbegränsaren -Rengör silfiltret mellan slangen och termostaten -Byt backventil |

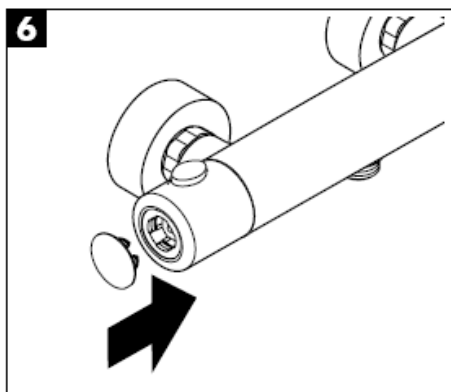
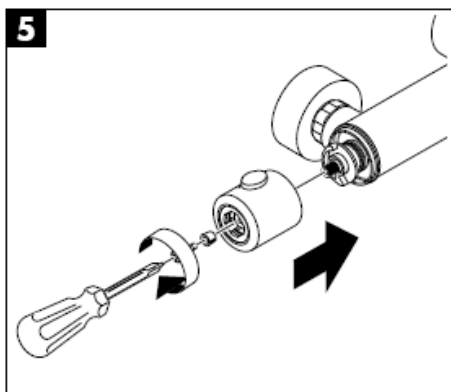
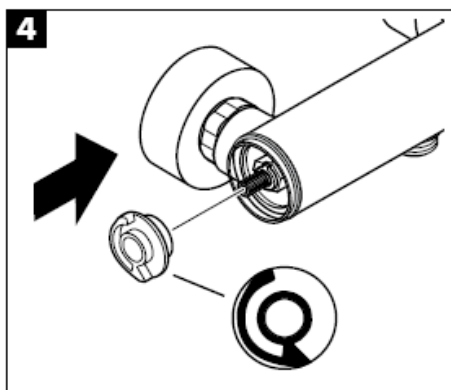
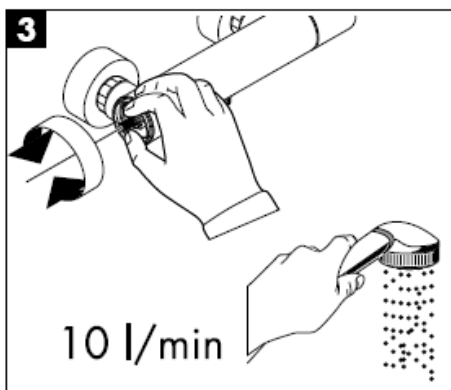
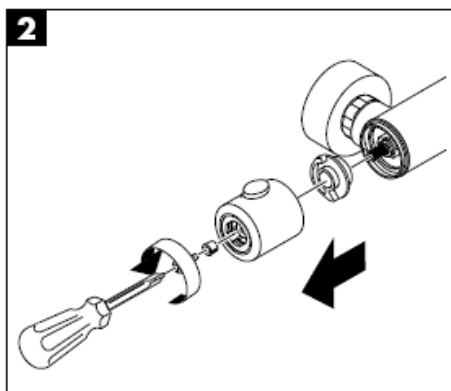
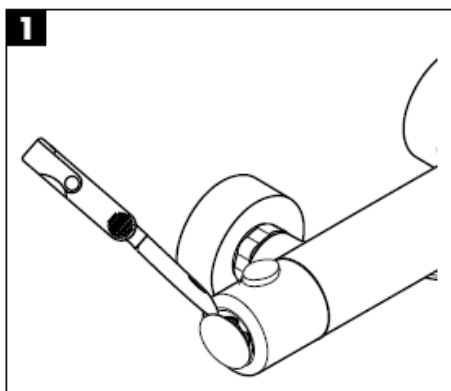
Safety Function

Med hjälp av Safety Function kan du ställa in den önskade maximaltemperaturen till exempelvis 42 C och så förhindra skällningsrisk för barn.



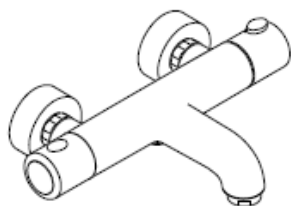
Inställning av maxtemperatur



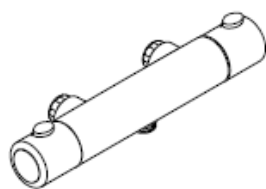


hansgrohe

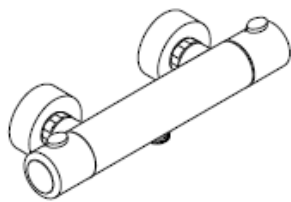
Montavimo instrukcijos



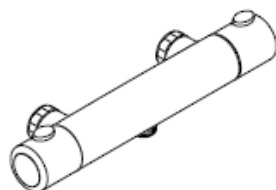
Ecostat 1001 SL
13241XXX



Ecostat 1001 SL
13266000

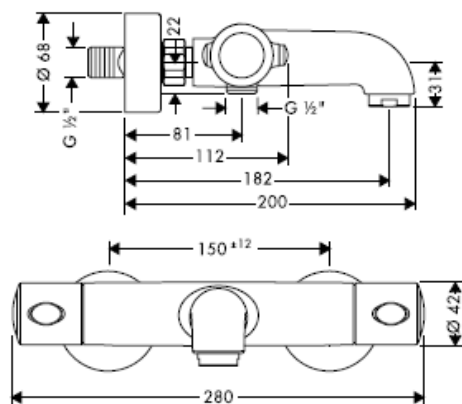
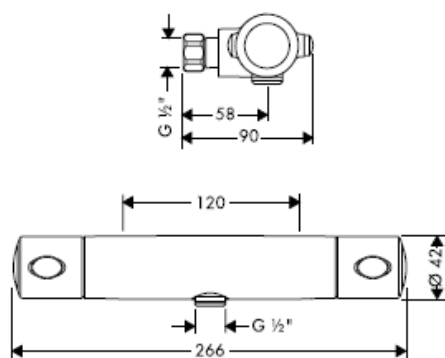
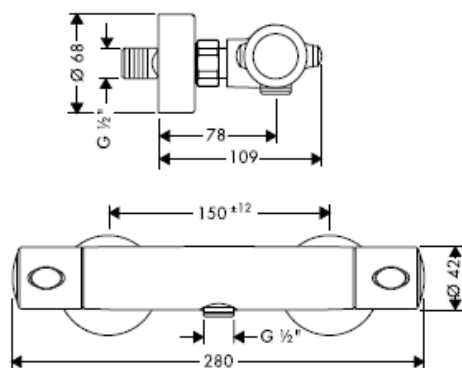
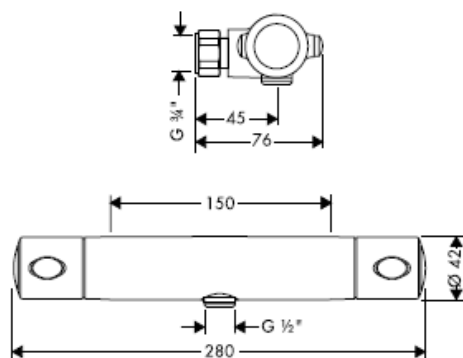


Ecostat 1001 SL
13261XXX

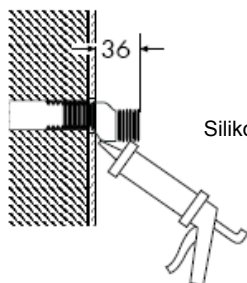


Ecostat 1001 SL
13278000

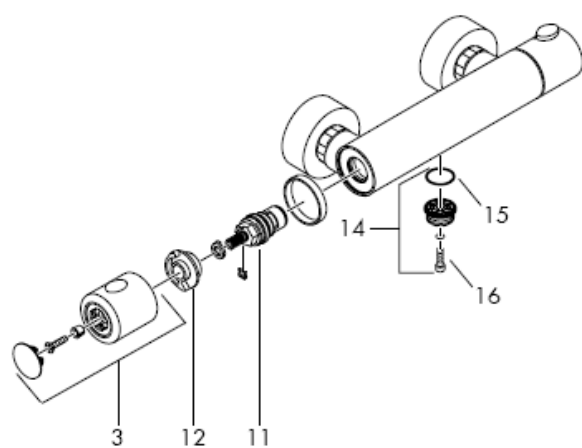
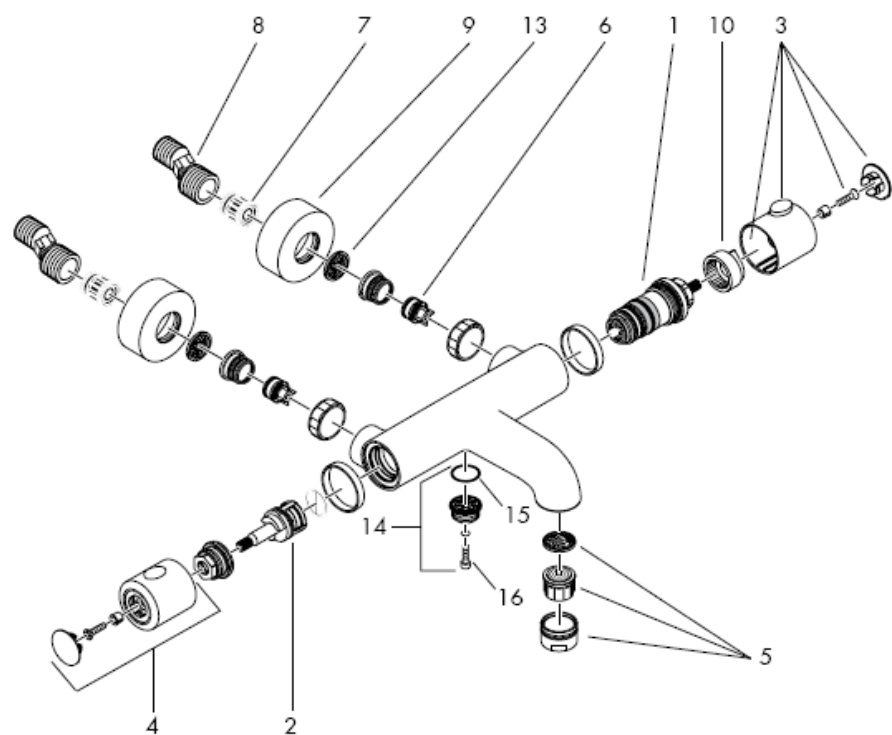
hansgrohe

13241XXX**13266000****13261XXX****13278000**

Ekscentrinė jungtis



Silikonas (be acto rūgšties!)



Dėmesio! Maišytuvus privalo būti montuojamas, išleidžiamas ir patikrinamas pagal galiojančias normas!

Montavimas

1. Išplauti vamzdžius.
2. Montuoti ekscentrines jungtis ir išlyginti.
3. Prisukite maišytuvą, naudodami sandariklius.

Turi būti išlyginti šalto ir karšto slėgio nelygumai.

Nustatymas

Sumontavus, būtina patikrinti vandens, išeinančio iš termostato, temperatūrą. Pakoreguokite vandens temperatūrą, jei būtina (žr. psl. 8).

Eksplotacija 13241XXX

Termostatas atidaromas, uždaromas, o srovė perjungiamą į vonios arba dušo režimą, pasukant kairės pusės rankenėlę. Temperatūra reguliuojama dešine rankenėle.

Eksplotacija 13261XXX / 13266000 / 13278000

Termostatas atidaromas pasukus kairės pusės rankenėlę. "ECOSTOP" mygtukas riboja vandens pralaidumą iki maždaug 10 l/mažiausiai. Jei reikia daugiau vandens, spauskite mygtuką ir labiau pasukite rankenėlę. Temperatūra reguliuojama dešinės pusės rankenėle. Vonios arba dušo funkcija įjungiamą patraukus apvalią perjungimo rankenėlę. Užsukus kairės pusės rankenėlę, funkcija gražinama į pradinę padėtį.

temperatūros ribotuvus

Sumaišyto vandens temperatūra ribota 38 °C (100 °F). Jei reikia karštesnio vandens, nuspausti saugos mygtuką ir pasukti rankenėlę iki norimos temperatūros.

Tam, kad būtų garantuotas tolygus temperatūros reguliavimas ir ilgas naudojimas, būtina periodiškai temperatūros rankenėlę pasukti į karščiausios ir šalčiausios temperatūros padėtį.

Dėmesio!

Atbulinio vožtuvo apsauga privalo būti tikrinama reguliariai (mažiausiai kartą per metus pagal DIN 1988) pagal DIN EN1717 arba pagal galiojančias nacionalines arba regionines normas. naudojimas su momentiniais šildikliais

13241XXX naudojimas su momentiniais šildikliais

Jei rankų dušas su vandens ribotuviu, būtina jį pašalinti.

13261XXX / 13266000 / 13278000 naudojimas su momentiniais šildikliais

Naudojant Ecostat su momentiniais šildikliais, ECOSTOP ribotuvo sistema "A" turi būti pašalinta. (žr. psl. 9) Jei rankų dušas su vandens ribotuviu, būtina jį pašalinti.

Esant problemoms su momentiniu šildikliu ar slėgių skirtumu, privaloma instaliuoti papildomą vandens ribotuvą ant šalto vandens tiekimo jungties (užsakoma atskirai - Art.Nr.97510000)

Techniniai duomenys

Darbinis slėgis: max. 1MPa
Rekomenduojamas slėgis: 0,1 – 0,5 MPa
Bandomasis slėgis: 1,6 MPa
(1 MPa = 10 barų = 147 PSI)
Karšto vandens temperatūra: max. 80° C
Rekomenduojama karšto vandens temperatūra:
65° C

XXX = Spalva

000 chrom
800 plienas
810 satinox

Atsarginės dalys žr. psl. 3

| | | |
|----|---|----------|
| 1 | temperatūros reguliatorius | 94282000 |
| 2 | Vožtuvas (perjungiklis) | 96509000 |
| 3 | termostato rankenėlė | 96618XXX |
| 4 | rankenėlė vožtuvui | 96619XXX |
| 5 | kompresorius | 13485000 |
| 6 | atbulinis vožtuvas | 96737000 |
| 7 | triukšmo slopintuvas | 96429000 |
| 8 | Ekscentrinė jungtis | 94140000 |
| 9 | Dangtis | 96467XXX |
| 10 | temperatūros reguliavimo atraminis žiedas | 95041000 |
| 11 | uždarymo mechanizmas | 94149000 |
| 12 | uždarymo mechanizmo atraminis žiedas | 95042000 |
| 13 | filtras | 96922000 |
| 14 | Žarnos jungtis | 98556000 |
| 15 | sandarinimo žiedas 20 x 1 | 98140000 |
| 16 | Cilindrinis varžtas M5 x 25 | 97664000 |

Lietuviškai

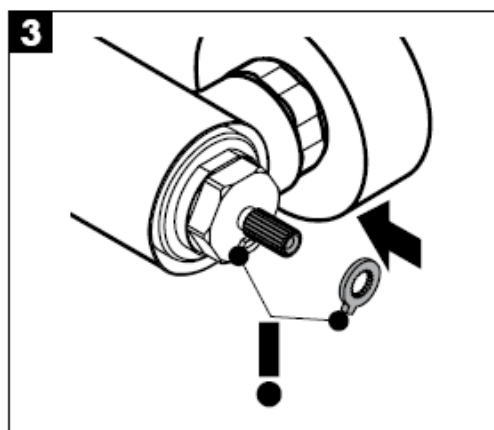
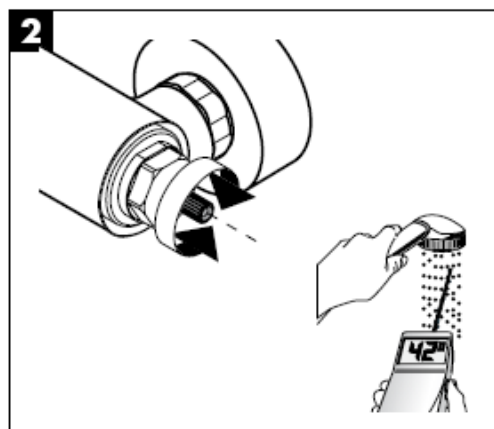
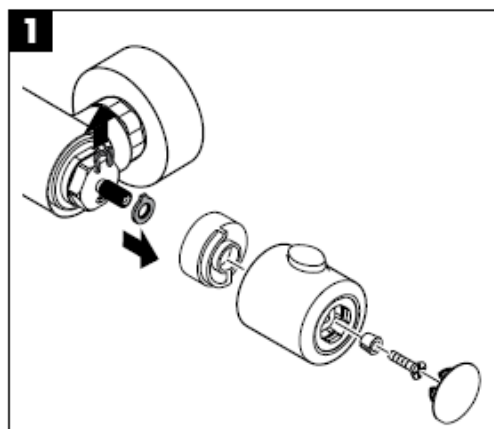
Bandymo pažyma

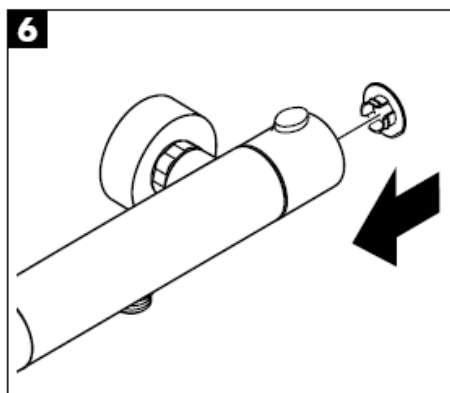
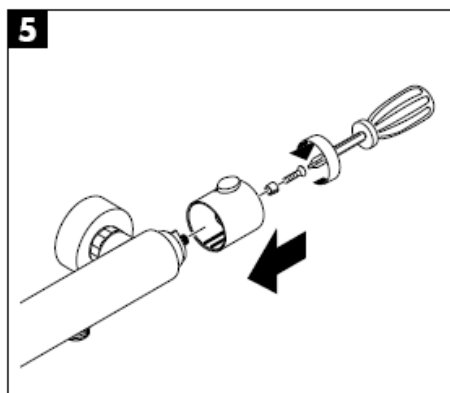
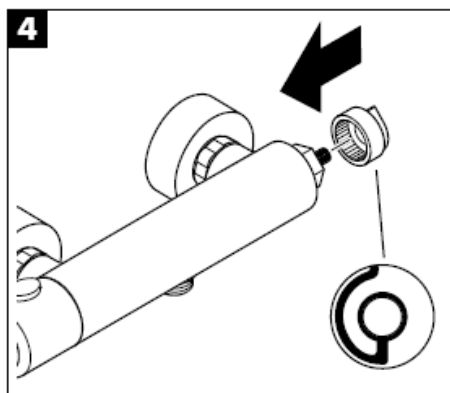
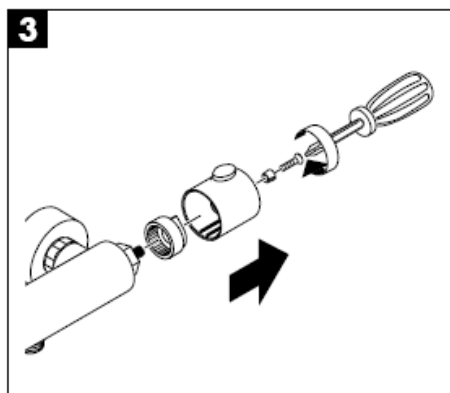
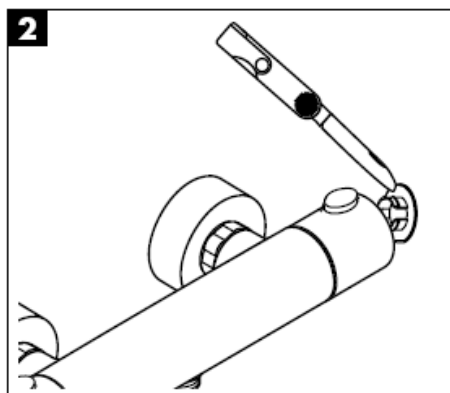
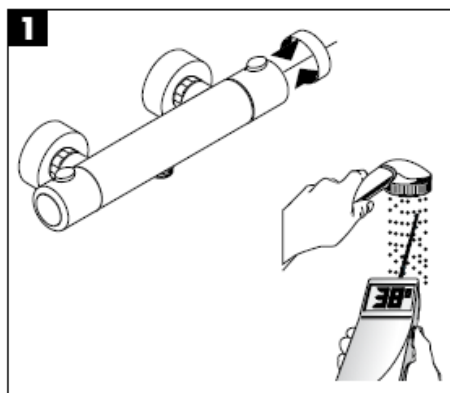
| | DVGW | P-IX | SVGW | ACS | NF | WRAS | KIWA |
|----------|------|-------------------|------|-----|----|------|------|
| 13241XXX | X | PA-IX 9374-IBB | X | | X | X | X |
| 13266000 | | | | | | | |
| 13261XXX | X | PA-IX 9373-IB | X | | | X | X |
| 13278000 | | | | | X | X | |

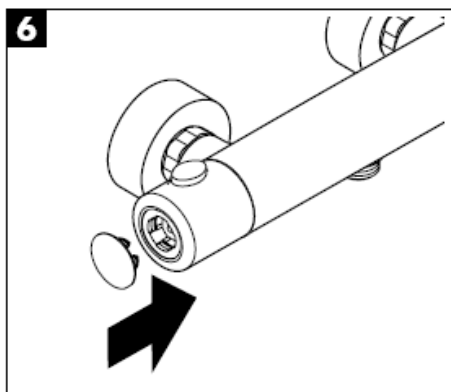
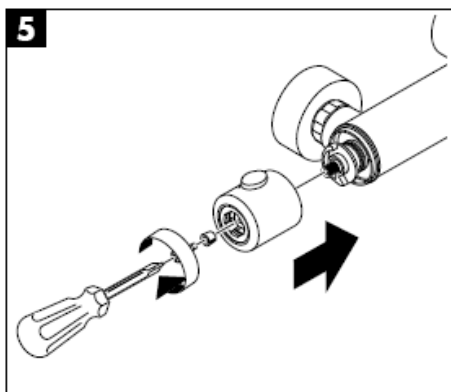
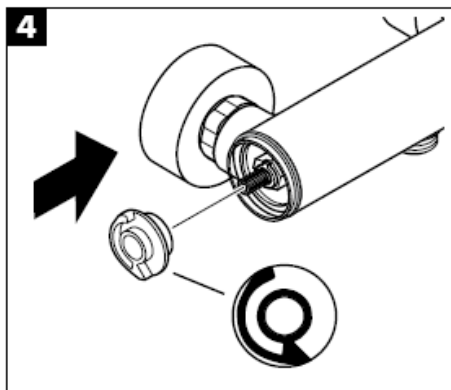
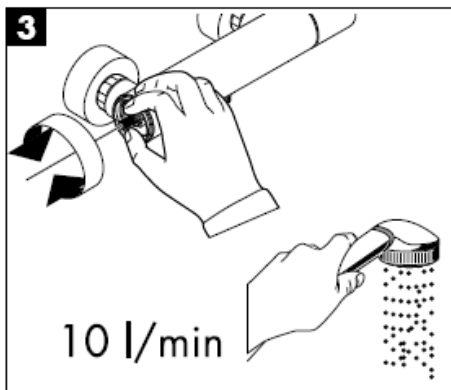
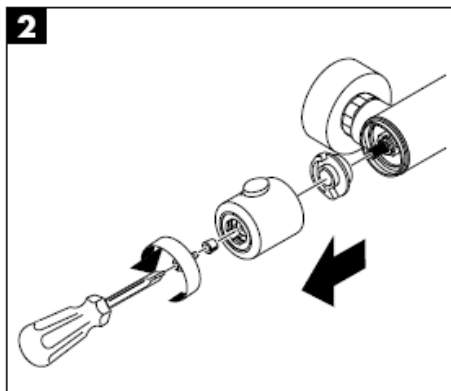
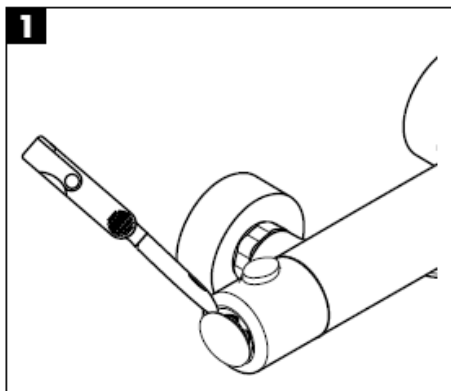
| Gedimas | Priežastis | Priemonė |
|--|--|---|
| Per maža srovė | -Slėgis nepakankamas -Užsikimšęs filtras -Dušo galvos filtras užsikimšęs | -Patikrinti vamzdžių spaudimą -Išvalyti termostato ir temperatūros reguliatoriaus filtrus -Išvalyti dušo galvos filtrą |
| Kryžminis tekėjimas, uždarius maišytuvą, karštas vanduo papuola į šalto vandens vamzdį | -Atbulinis vožtuvas užsikimšęs / pažeistas | -Išvalyti arba pakeisti atbulinį vožtuvą |
| Vandens temperatūra nesutampa su nustatyta temperatūra | -Termostatas nereguliuotas Per maža karšto vandens temperatūra | -Reguliuoti termostatą Karšto vandens temperatūrą pakelti nuo 42 C bis 65 C |
| Temperatūros reguliavimas neįmanomas | -MTC temperatūros reguliatorius apkalkėjęs | MTC temperatūros reguliatorių pakeisti |
| Laša iš čiaupo arba dušo galvos | -Nešvarumai, kalkės ant guminių dalių arba pažeistas uždarymo dalis | -Išvalyti arba pakeisti ventilių |
| Momentinis pašildytojas neįsijungia, veikiant termostatui | -Ecostop ribojimo žiedas neišmontuotas -Neišimtas ribotuvas iš dušo galvutės -Dušo galvos filtras užsikimšęs -Atbulinis vožtuvas neveikia | -Nuimti ribojimo žiedą (A) -Išimti ribotuvą iš dušo galvutės -Išvalyti dušo galvos filtrą -Pakeisti atbulinį vožtuvą |

Apsaugos funkcija

"Safety" funkcija karšto vandens temperatūra gali būti iš anksto ribota iki, pvz., ne aukštesnės kaip 42 C.

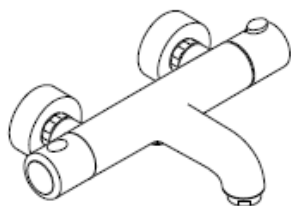




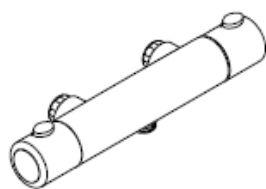


hansgrohe

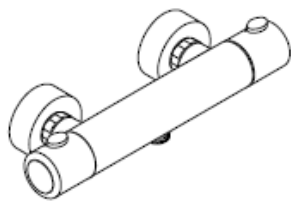
Uputstva za instalaciju



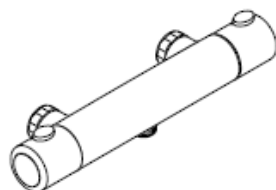
Ecostat 1001 SL
13241XXX



Ecostat 1001 SL
13266000

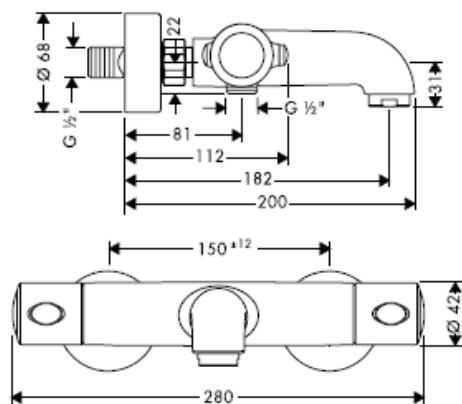
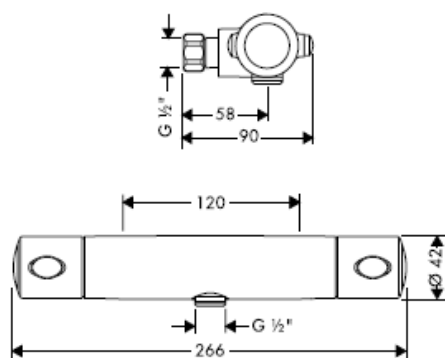
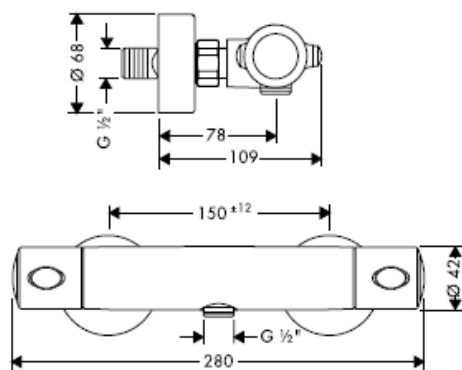
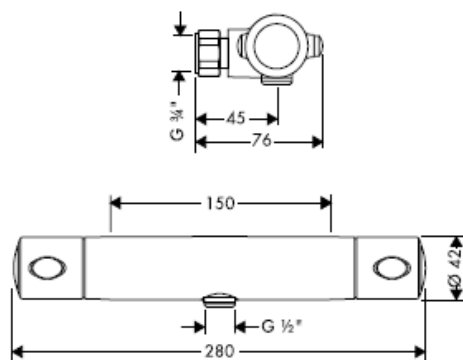


Ecostat 1001 SL
13261XXX

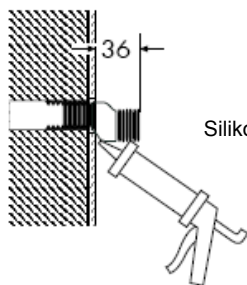


Ecostat 1001 SL
13278000

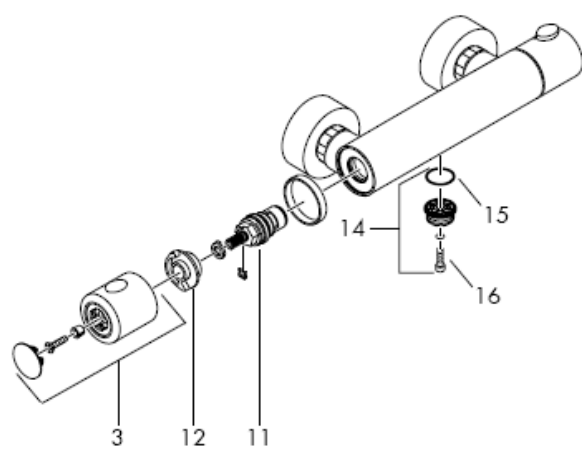
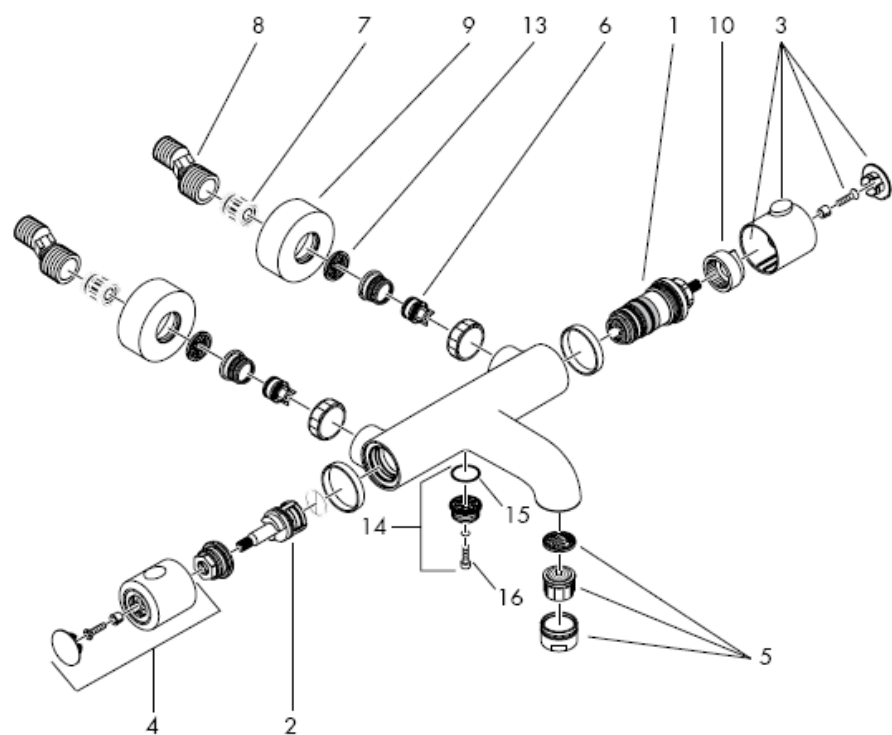
hansgrohe

13241XXX**13266000****13261XXX****13278000**

S-spoj



Silikon (ne sadrži kiseline)



Pažnja! Cijevi moraju biti postavljene, isprane i testirane prema važećim normama!

Sastavljanje

1. Isperite cijevi dovoda.
2. Postavite S – spojeve i podesite ih.
3. Pritegnite vijke za pričvršćivanje.

Velika razlika u pritisku između vruće i hladne vode mora biti izbalansirana.

Regulacija

Nakon instalacije potrebno je ispitati temperaturu termostata. Korekcija je potrebna u slučaju da se izmjerena temperatura ne podudara sa temperaturom podešenom na termostatu (vidi stranu 7)

Upotreba 13241XXX

Lijeva ručica služi za otvaranje i zatvaranje termostata te za prebacivanje protoka sa kade na tuš i obrnuto. Temperatura se podešava desnom ručicom

Upotreba 13261XXX / 13266000 / 13278000

Termostat se otvara i zatvara okretanjem lijeve ručice. ECOSTOP gumb ograničava protok vode na oko 10 litara u minuti. Ako želite više vode, pritisnite gumb i još jače odvrnite ručicu. Temperatura se podešava desnom ručicom. Protok sa kade na tuš podešava se podizanjem okrugle ručice. Nakon zatvaranja lijeve ručice protok vode automatski se prebacuje na slavinu.

Ograničenje temperature

Temperaturu možete ograničiti na 38 °C uz pomoć sigurnosnog sustava (zaštita od pare). Ukoliko želite temperaturu višu od 38 °C, pritiskom na gumb deaktivirate sigurnosni sustav

Kako bi se olakšala prohodnost i produljio vijek trajanja regulacijske jedinice, potrebno je s vremena na vrijeme podesiti termostat iz položaja maksimalno tople u položaj maksimalno hladne vode.

Pažnja!

Ispravnost nepovratnog ventila mora se redovito provjeravati prema standardu DIN EN 1717 i u skladu sa važećim propisima (najmanje jednom godišnje), sa protočnim bojlerima

13241XXX sa protočnim bojlerima

Ako želite priključiti ručni tuš, iz njega je potrebno izvaditi cijev koja smanjuje protok ukoliko takva cijev postoji.

13261XXX / 13266000 / 13278000 sa protočnim bojlerima

U kombinaciji sa protočnim bojlerima potrebno je odstraniti graničnik "A". (pogledaj stranicu 9) Ako želite priključiti ručni tuš, iz njega je potrebno izvaditi cijev koja smanjuje protok ukoliko takva cijev postoji.

Kod problema sa protočnim bojlerom ili kod velikih razlika u tlaku potrebno je u cijev za dotok hladne vode ugraditi specijalni ograničavač koji možemo isporučiti prema želji (oznaka proizvoda: 97510000)

Tehnički podatci

| | |
|-------------------------------------|---------------|
| Najveći dopušteni tlak: | max. 1MPa |
| Preporučeni tlak: | 0,1 – 0,5 MPa |
| Probni tlak: | 1,6 MPa |
| (1 MPa = 10 bara = 147 PSI) | |
| Temperatura vruće vode: | max. 80° C |
| Preporučena temperatura vruće vode: | 65° C |

XXX = Boje

- 000 krom
- 800 steel®
- 810 satinox®

Rezervni djelovi pogledaj stranicu 3

| | | |
|----|------------------------------------|----------|
| 1 | Sustav za regulaciju temperature | 94282000 |
| 2 | Ventil za zatvaranje i podešavanje | 96509000 |
| 3 | Ručica termostata | 96618XXX |
| 4 | Držak ventila | 96619XXX |
| 5 | aerator | 13485000 |
| 6 | nepovratni ventil | 96737000 |
| 7 | Prigušivač buke | 96429000 |
| 8 | S-spoj | 94140000 |
| 9 | Rozete | 96467XXX |
| 10 | Graničnik regulatora temperature | 95041000 |
| 11 | Ventil za zatvaranje | 94149000 |
| 12 | Graničnik ventila za zatvaranje | 95042000 |
| 13 | Rešetkasti filter | 96922000 |
| 14 | Priključak crijeva | 98556000 |
| 15 | O prsten 20 x 1 | 98140000 |
| 16 | valjkasti vijak M5 x 25 | 97664000 |

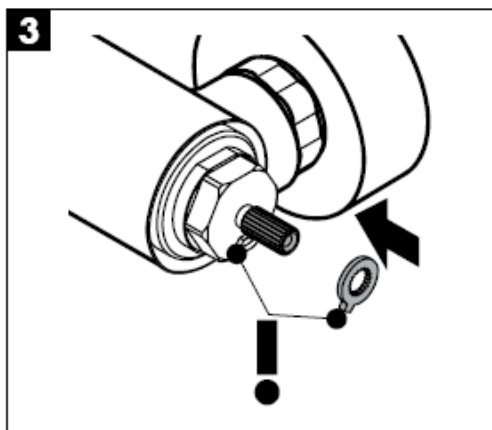
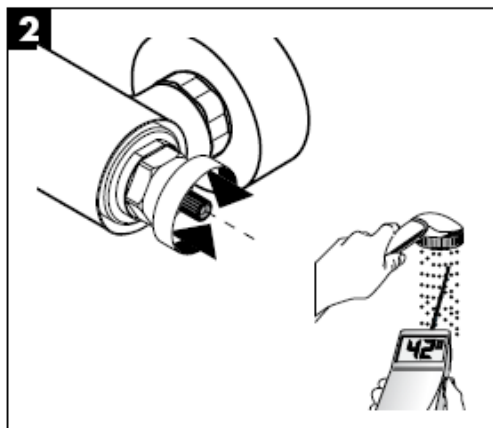
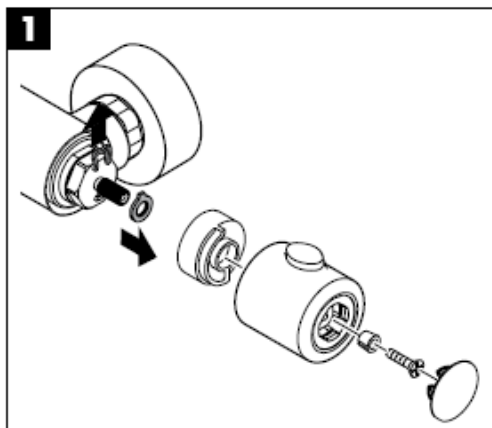
Oznaka testiranja

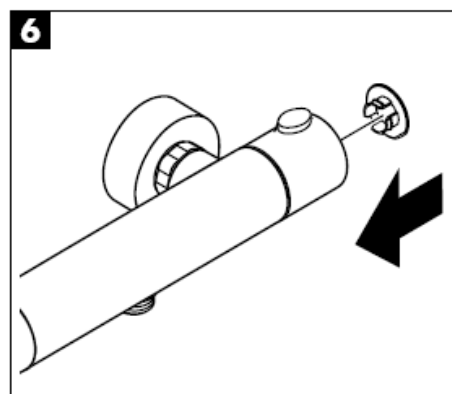
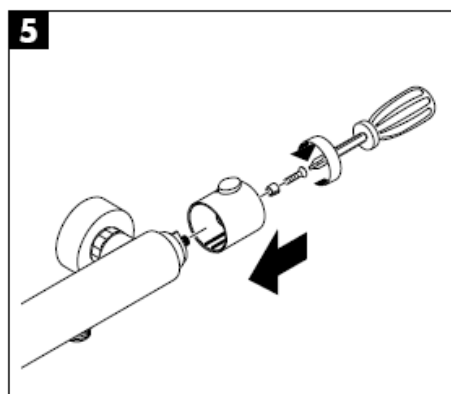
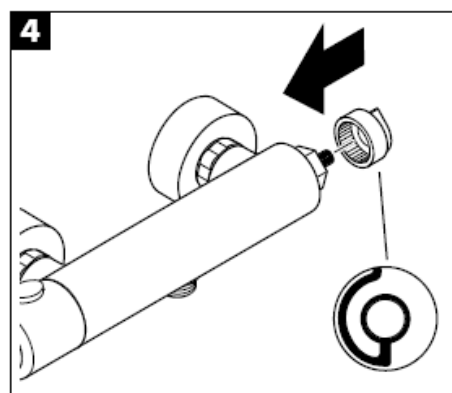
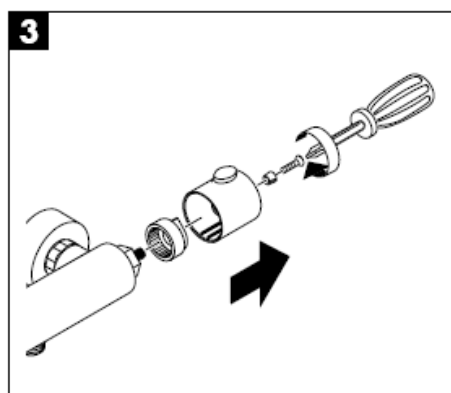
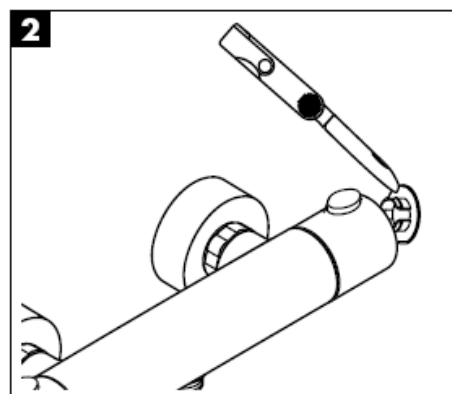
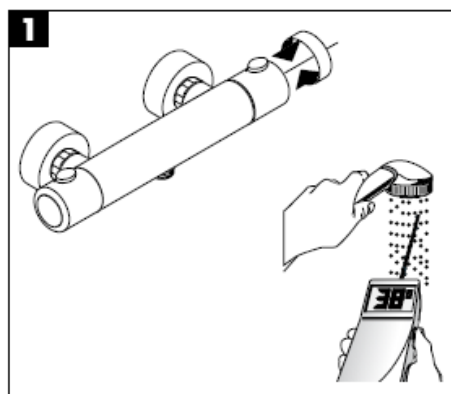
| | DVGW | P-IX | SVGW | ACS | NF | WRAS | KIWA |
|----------|------|-------------------|------|-----|----|------|------|
| 13241XXX | X | PA-IX 9374-IBB | X | | X | X | X |
| 13266000 | | | | | | | |
| 13261XXX | X | PA-IX 9373-IB | X | | | X | X |
| 13278000 | | | | | X | X | |

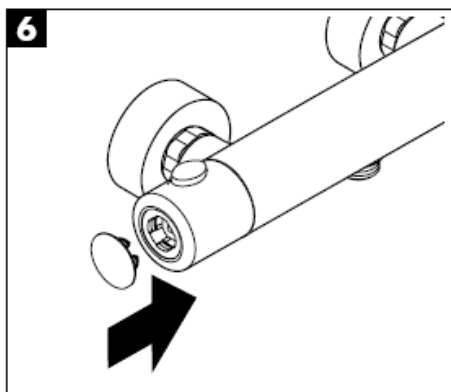
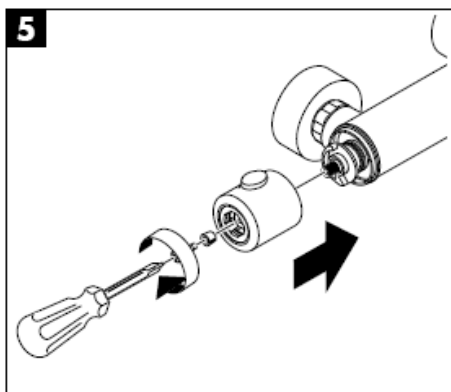
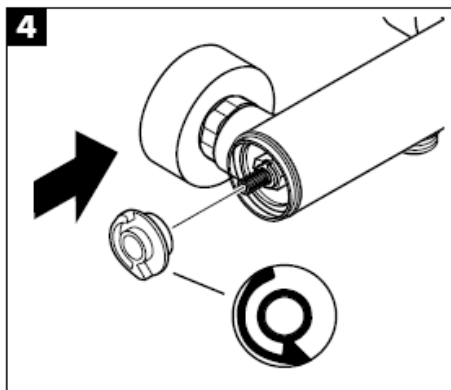
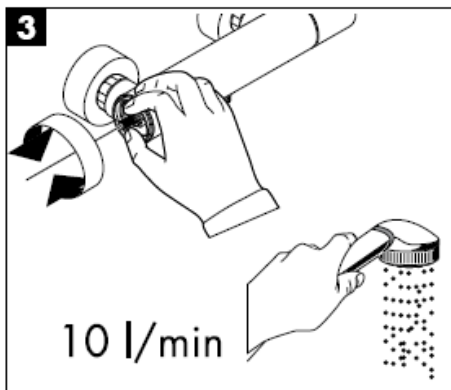
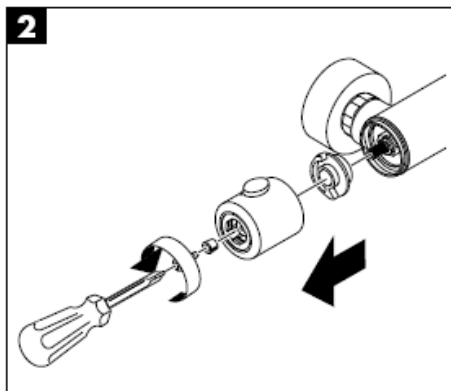
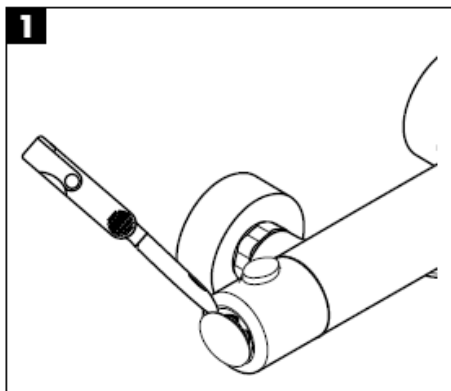
| Greška | Uzrok | Otklanjanje |
|--|---|---|
| Nedovoljno vode | -Prenizak pritisak vode -Filtri su prljavi -Filter tuša je prljav | -Ispitajte tlak u cijevima -Očistite rešetkasti filter ispred termostata i na regulacijskoj jedinici -Očistite filter između tuša i crijeva |
| Križni tok vode, kod zatvorene armature vruća voda ulazi u cijev s hladnom vodom i obrnuto | -Nepovratni ventil je prljav/neispravan | -Očistite ili zamijenite nepovratni ventil |
| Temperatura na slavini ne podudara se s podešenom temperaturom | -Termostat nije podešen Preniska temperatura tople vode | -Podesite termostat Povećajte temperaturu vruće vode na 42-65 C |
| Reguliranje temperature nije moguće | -MTC regulacijska jedinica začepljena je kamencem | Zamijenite MTC regulacijsku jedinicu |
| Tuš ili slavina kaplje | -Prljavština ili naslage kamenca na ventilima, gornji dio ventila za zatvaranje je oštećen | -Očistite, tj. zamijenite gornji dio ventila za zatvaranje |
| Protočni bojler ne radi bez obzira na rad termostata | -Nije odstranjen Ecostop granični prsten -Limiter protoka u ručnom tušu nije odstranjen -Filter tuša je prljav -Nepovratni ventil se nije vratio u početni položaj | -Odstranite granični prsten (A) -Odstranite limiter protoka -Očistite filter između tuša i crijeva -Zamijenite nepovratni ventil |

Safety Funkcija

Zahvaljujuću Safety funkciji može se podesiti željena maksimalna temperatura, npr. i 42 C

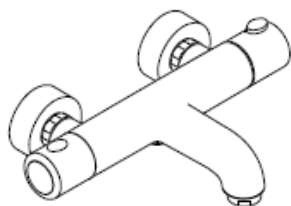




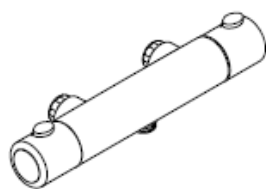


hansgrohe

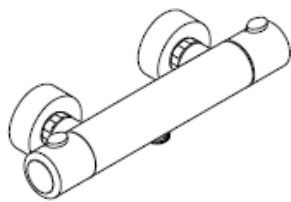
Montaj kılavuzu



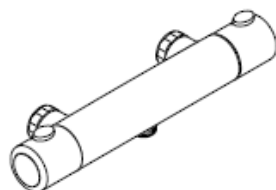
Ecostat 1001 SL
13241XXX



Ecostat 1001 SL
13266000

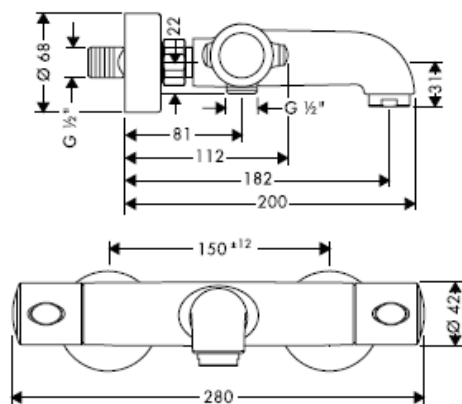
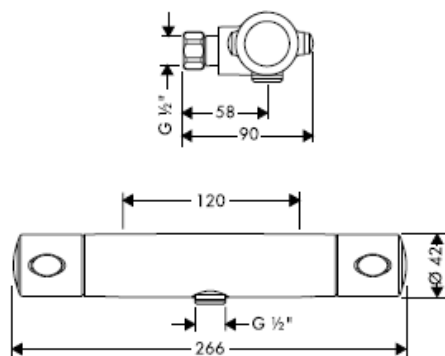
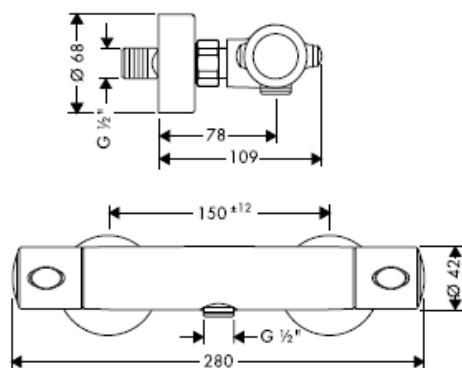
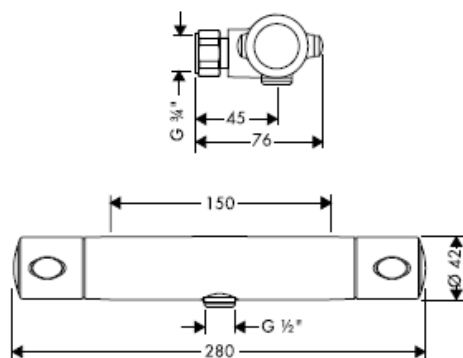


Ecostat 1001 SL
13261XXX

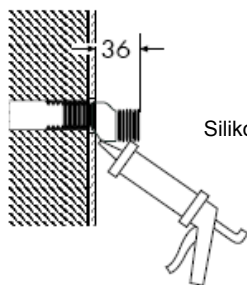


Ecostat 1001 SL
13278000

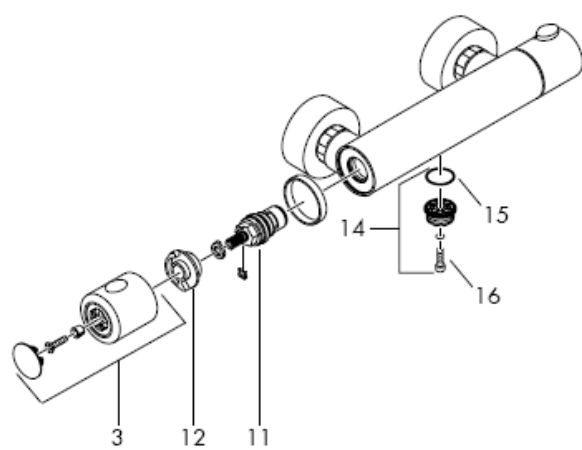
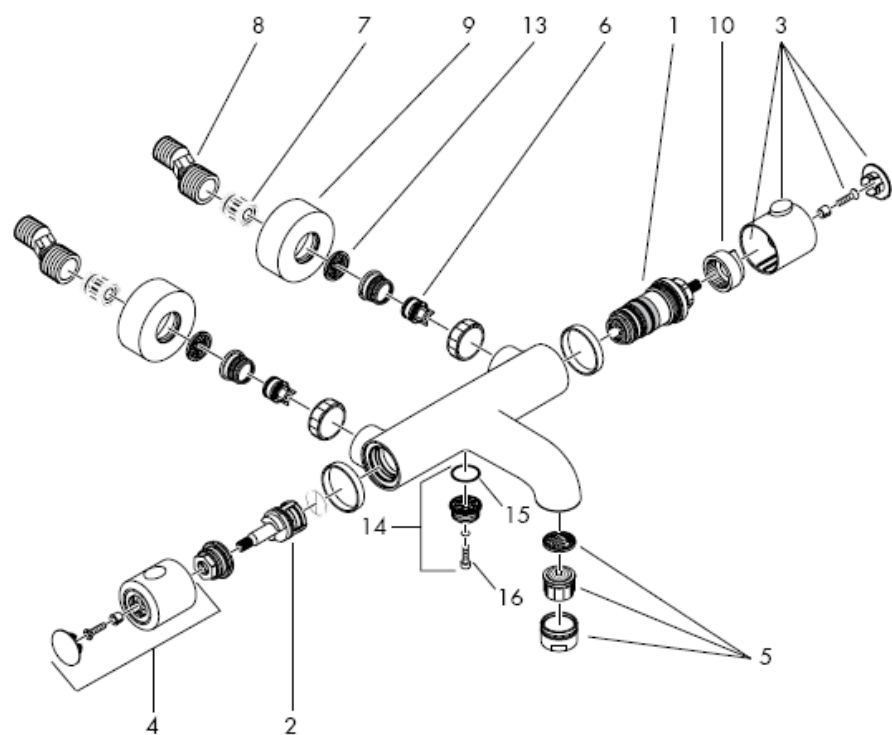
hansgrohe

13241XXX**13266000****13261XXX****13278000**

S bağlantı



Silikon (asetik asit içermeyen)



Önemli! Batarya geçerli normlara göre monte edilmeli, yıkanmalı ve kontrol edilmelidir!

Montajı

1. Su giriş hatlarından su akıtarak boruları iyice temizleyiniz.
2. S Bağlantıları monte edip bataryanın düzlüğünü ayarlayınız.
3. Bataryayı contaları ile birlikte monte ediniz.

Sıcak ve soğuk su bağlantıları arasında büyük basınç farklılıkları varsa, bu basınç farklılıklarının dengelenmesi gerekir.

Ayarlama

Montaj tamamlandıktan sonra, termostatların çıkış sıcaklığı kontrol edilmelidir. Alma noktasında ölçülen sıcaklık termostatta ayarlanan sıcaklıktan farklıysa, bir düzeltme gereklidir (Bkz. Sayfa 7).

Kullanımı 13241XXX

Sol kumanda kolu döndürülerek termostat açılır, kapatılır ve küvet ve duş arasında değiştirilir. Sıcaklık, sağ kumanda kolundan ayarlanır.

Kullanımı 13261XXX / 13266000 / 13278000

Sol kumanda kolu döndürülerek termostat açılır ve kapatılır. ECOSTOP düğmesi, su debisini yaklaşık 10 l/dk'ya sınırlar. Daha fazla su istenirse, düğmeye basılmalı ve kumanda kolu daha da döndürülmelidir. Sıcaklık, sol kumanda kolundan ayarlanır. Küvet termostatında, değiştirme işlemi yuvarlak divertör düğmesi çekilerek gerçekleşir. Geri ayar, sol kumanda kolunun kapatılması ile otomatik olarak gerçekleşir.

Sıcaklık sınırlama

Sıcaklık aralığı, emniyet kilidi ile 38 'de sınırlanır (haşlanma koruması). Daha yüksek bir sıcaklık istenirse, emniyet düğmesine basarak 38 engeli aşılabilir.

Ayar ünitesinin kolay hareket etmesini sağlamak için, termostat belirli aralıklarla tamamen sıcak ve soğuk konuma getirilmelidir.

Önemli!

DIN EN 1717 ve ulusal standartlar doğrultusunda Çek valfler düzenli olarak kontrol edilmelidir. (en az yılda bir kez) Şofbenlerle bağlantılı

13241XXX Şofbenlerle bağlantılı

Bir el duşu bağlanırsa, bu parça mevcut olabilecek bir akım limitleyiciden sökülmalıdır.

13261XXX / 13266000 / 13278000 Şofbenlerle bağlantılı

Şofbenlerle bağlantılı olarak, ECOSTOP dayama pulu "A" sökülmalıdır. (Bakınız sayfa 9) Bir el duşu bağlanırsa, bu parça mevcut olabilecek bir akım limitleyiciden sökülmelidir.

Şofbenle ilgili sorunlar olması durumunda ya da büyük basınç farklarında, isteğe bağlı temin edilebilen bir akım limitleyici (Ürün kodu 97510000) soğuk su beslemesine takılabilir.

Teknik bilgiler

| | |
|---------------------------------|---------------|
| İşletme basıncı: | max. 1MPa |
| Tavsiye edilen işletme basıncı: | 0,1 – 0,5 MPa |
| Kontrol basıncı: | 1,6 MPa |
| (1 MPa = 10 bar = 147 PSI) | |
| Sıcak su sıcaklığı: | max. 80° C |
| Tavsiye edilen su ısısı: | 65° C |

XXX = Renkler

000 Krom
800 steel®
810 Satinox®

Yedek Parçalar Bakınız sayfa 3

| | | |
|----|--|----------|
| 1 | Sıcaklık ayar ünitesi | 94282000 |
| 2 | Kapatma/divertör vanası | 96509000 |
| 3 | Termostat kolu | 96618XXX |
| 4 | Valf kolu | 96619XXX |
| 5 | Perlatör | 13485000 |
| 6 | Çek valf | 96737000 |
| 7 | Susturucu | 96429000 |
| 8 | S bağlantı | 94140000 |
| 9 | Yedek parça | 96467XXX |
| 10 | Sıcaklık ayar ünitesi için dayama pulu | 95041000 |
| 11 | Kapatma ünitesi | 94149000 |
| 12 | Kapatma ünitesi için dayama pulu | 95042000 |
| 13 | Filtre | 96922000 |
| 14 | Hortum bağlantısı | 98556000 |
| 15 | O-ring 20 x 1 | 98140000 |
| 16 | Silindirik vida M5 x 25 | 97664000 |

Türkçe

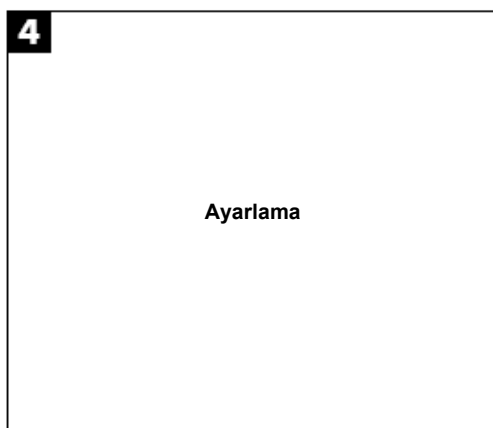
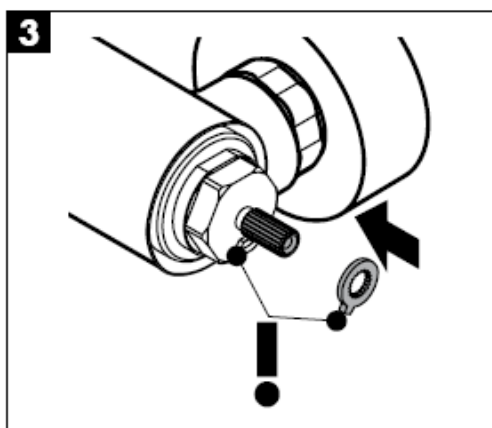
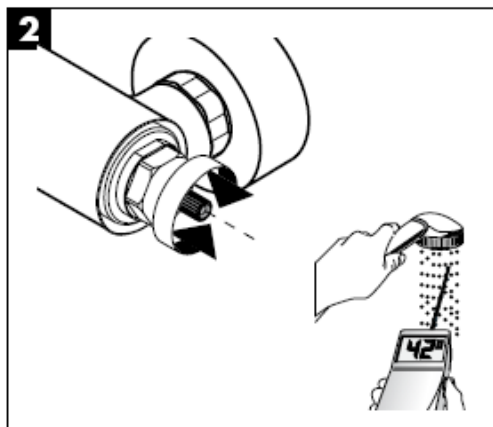
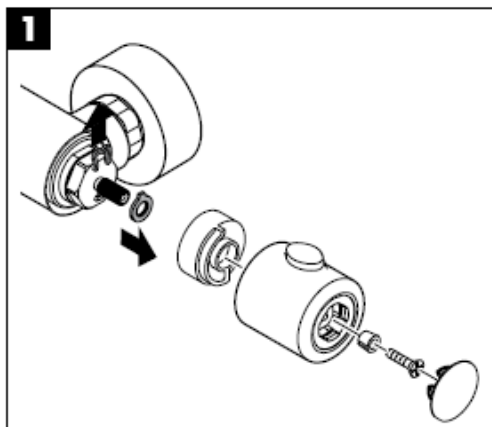
Kontrol işareti

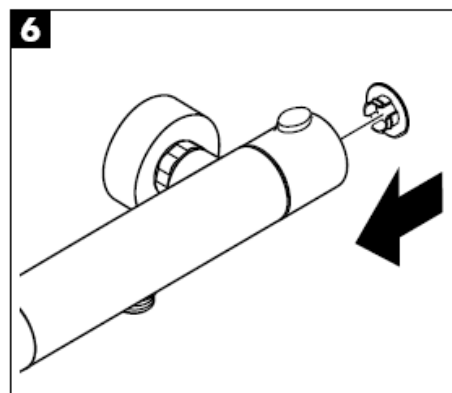
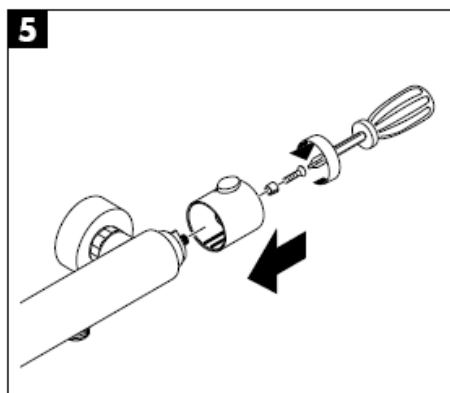
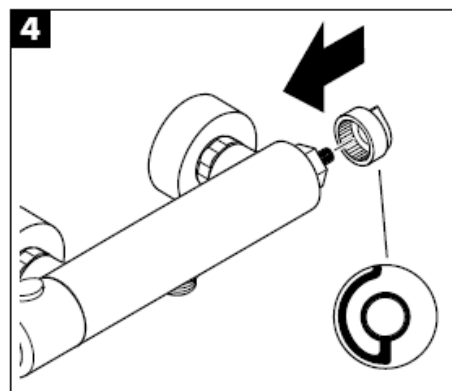
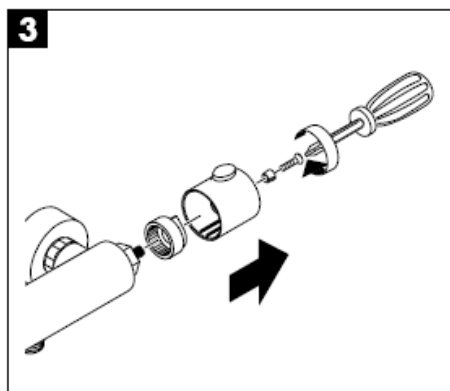
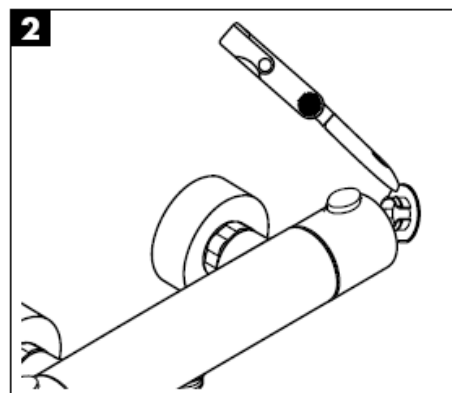
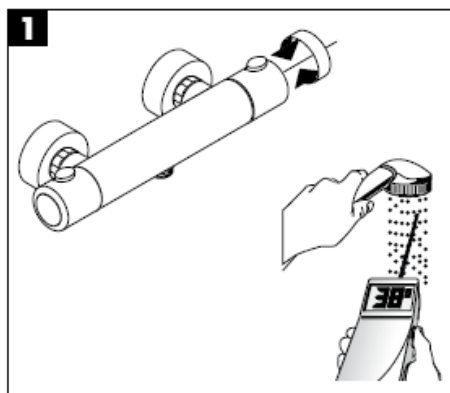
| | DVGW | P-IX | SVGW | ACS | NF | WRAS | KIWA |
|----------|------|-------------------|------|-----|----|------|------|
| 13241XXX | X | PA-IX 9374-IBB | X | | X | X | X |
| 13266000 | | | | | | | |
| 13261XXX | X | PA-IX 9373-IB | X | | | X | X |
| 13278000 | | | | | X | X | |

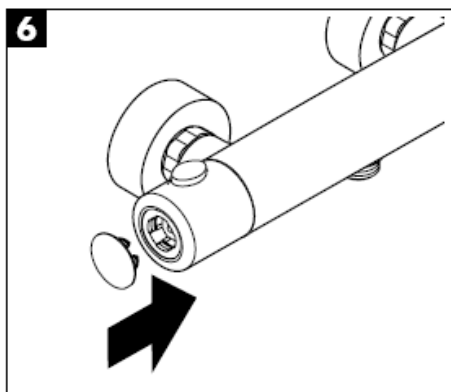
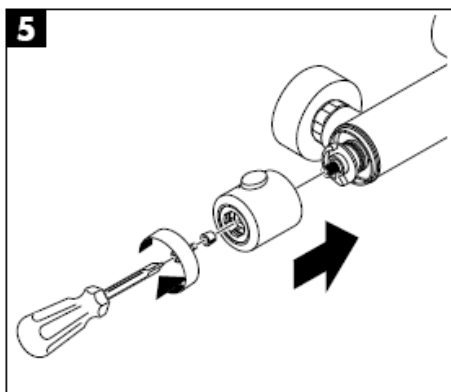
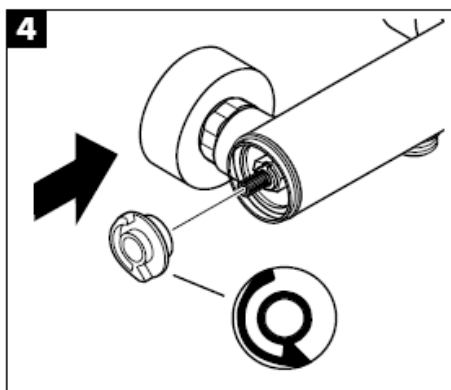
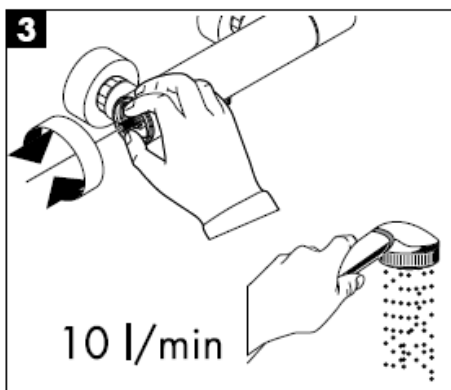
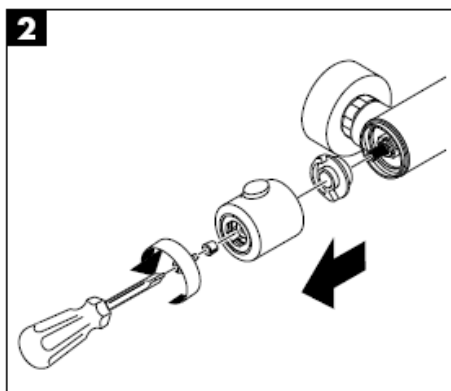
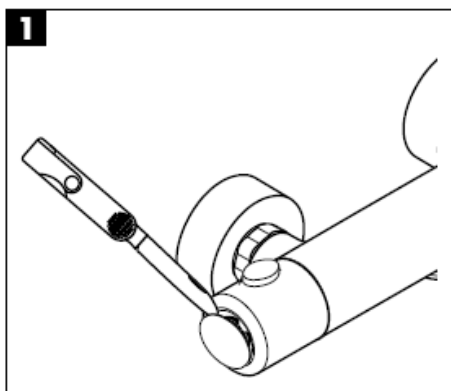
| arıza | sebebe | yardım |
|--|---|--|
| Az su geliyor | -Besleme basıncı yeterli değil -Filtre tıkanmış olabilir -Duşun süzgeci tıkanmış olabilir | -Hat basıncını kontrol edin -Termostatın önündeki ve ayar ünitesindeki filtreleri temizleyin -El duşu ile hortum arasındaki hortumu yıkayın |
| Çapraz akış, batarya kapalıyken sıcak su soğuk su hattına gönderiliyor ya da tam tersi | -Çek valf kirlenmiş / arızalı | -Çek valfi temizleyin ya da değiştirin |
| Çıkış sıcaklığı ayarlanan sıcaklıkla aynı değil | -Termostat ayarlanmadı Sıcak suyun derecesi çok düşük | -Termostatı ayarlayın Sıcak su sıcaklığını 42 C ila 65 C'ye yükseltin |
| Sıcaklık ayarı mümkün değil | -MTC ayar ünitesi kirlenmiş | MTC ayar ünitesini değiştirin |
| Duş ya da çıkıştan su damlıyor | -Conta yuvasında kir ya da tortu, kesme üst parçası hasar görmüş | -Kesici üst parçasını temizleyin veya değiştirin |
| Termostat modunda şofben devreye girmiyor | -Ecostop dayama halkası sökülmemiş -El duşunun içindeki akım limitleyici çıkartılmamış olabilir -Duşun süzgeci tıkanmış olabilir -Çek valf çalışmıyor olabilir | -Dayama halkasını (A) sökün -Akım limitleyiciyi el duşundan çıkartın -El duşu ile hortum arasındaki hortumu yıkayın -Çek valfi değiştirin |

Safety Function

Emniyet fonksiyonu sayesinde, istenen maksimum sıcaklık Örn; maks. 42 C önceden ayarlanabilir.

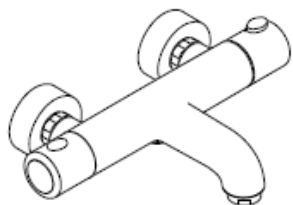




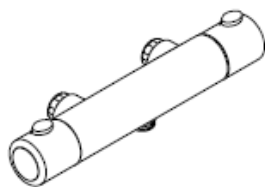


hansgrohe

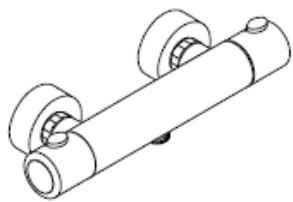
Instrucțiuni de montare



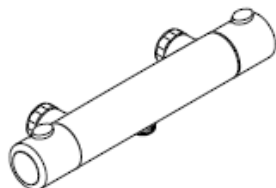
Ecostat 1001 SL
13241XXX



Ecostat 1001 SL
13266000



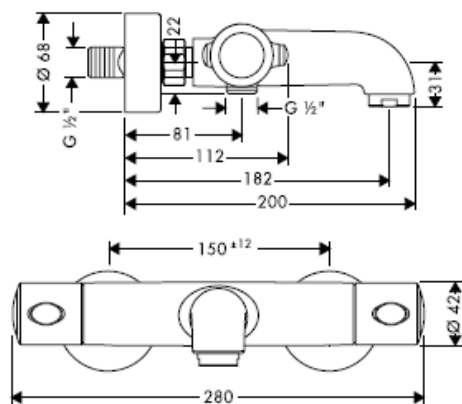
Ecostat 1001 SL
13261XXX



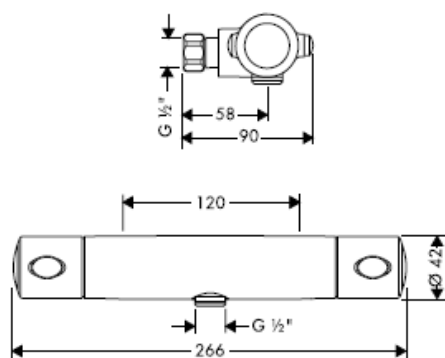
Ecostat 1001 SL
13278000

hansgrohe

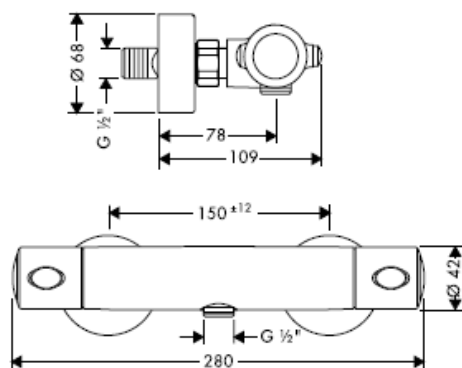
13241XXX



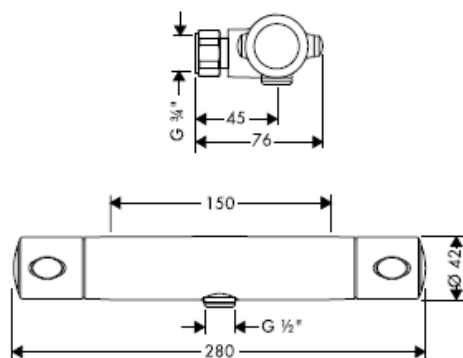
13266000



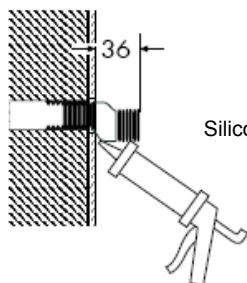
13261XXX



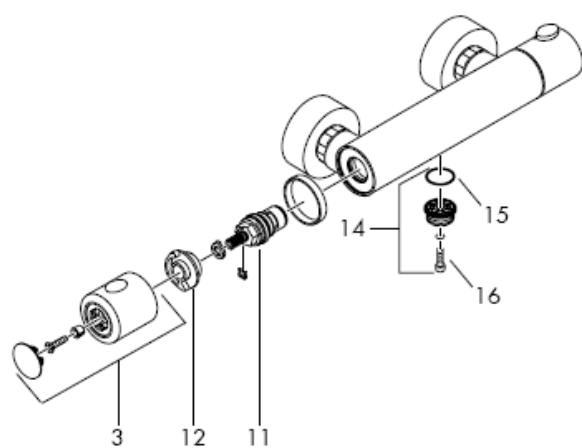
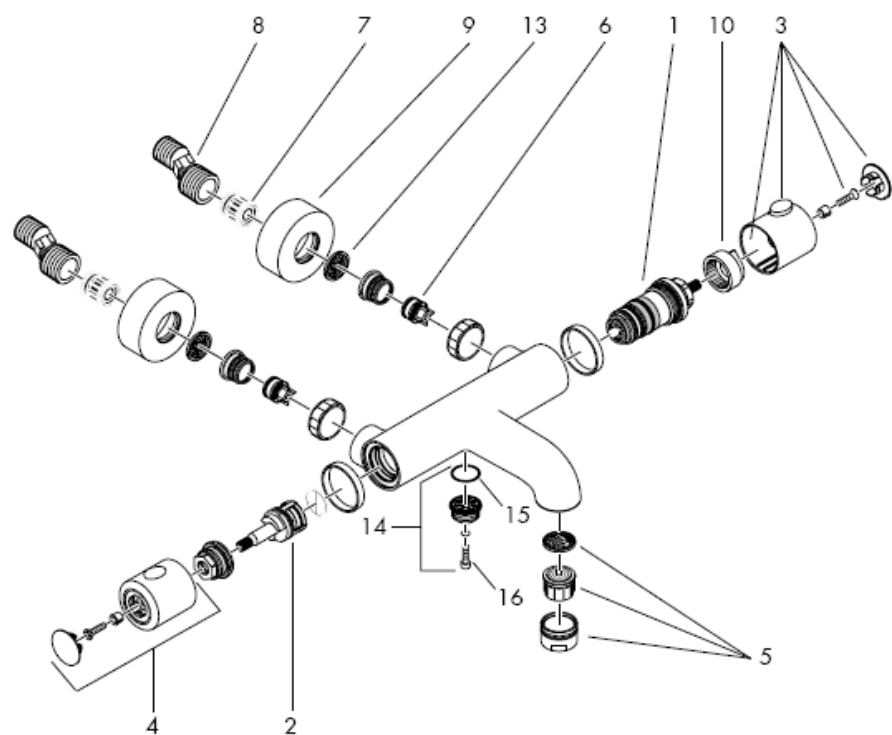
13278000



Racord S.



Silicon (fără acid acetic!)



Atenție! Bateria trebuie montată, clătită și verificată conform normelor în vigoare.

Montare

1. Clătiți conductele de alimentare în mod profesional.
2. Montați și instalați racordurile S.
3. Fixați bateria cu garnituri.

Diferențele de presiune mari între alimentarea cu apă rece și apă caldă trebuie echilibrate.

Reglare

Verificați temperatura de ieșire la termostat după montare. Trebuie efectuată o corecție dacă există o diferență între temperatura măsurată la goliere și temperatura la termostat (vezi pag. 7).

Utilizare 13241XXX

Rotiți maneta stângă pentru a deschide sau închide termostatul și se selectează funcția cadă sau duș.

Reglați temperatura cu ajutorul manetei din dreapta.

Utilizare 13261XXX / 13266000 / 13278000

Rotiți maneta din stânga pentru a deschide sau închide termostatul. Butonul ECOSTOP limitează debitul de apă la cca. 10 l/min. Dacă doriți un debit mai mare apăsați butonul și rotiți mai departe maneta.

Reglați temperatura cu ajutorul manetei din dreapta. Cu ajutorul butonului de comutare de la termostatul căzii puteți selecta opțiunile cadă/duș. După închiderea apei de la maneta stângă, acesta va reveni la poziția inițială.

Limitarea temperaturii

Domeniul de temperatură este limitat la 38 din motive de siguranță (protecție la opărire). Dacă doriți să setați o temperatură mai ridicată, apăsați butonul de siguranță pentru depășirea limitei de 38 .

Pentru garantarea mișcării ușoare a unității de reglare, vă recomandăm să setați termostatul pe pozițiile limită cald și rece.

Atenție!

Supapele de reținere trebuie verificate regulat conform DIN EN 1717 și standardele naționale sau regionale (anual conform DIN 1988). conectat la boiler instant

13241XXX conectat la boiler instant

Dacă conectați un duș de mână, trebuie să scoateți din acesta reductorul, care este eventual montat în acesta.

13261XXX / 13266000 / 13278000 conectat la boiler instant

Dacă conectați ECOSTAT la un boiler instant trebuie să îndepărtați discul opritor A. (vezi pag. 9) Dacă conectați un duș de mână, trebuie să scoateți din acesta reductorul, care este eventual montat în acesta.

În cazul problemelor cu boilerul instant sau dacă apar mari diferențe de presiune instalați un reductor disponibil opțional (nr. produs 97510000) pe racordul de apă rece.

Date tehnice

Presiune de funcționare: max. 1MPa
Presiune de funcționare recomandată: 0,1 – 0,5 MPa
Presiune de verificare: 1,6 MPa
(1 MPa = 10 bar = 147 PSI)
Temperatura apei calde: max. 80° C
Temperatura recomandată a apei calde: 65° C

XXX = cod de culori

000 crom
800 steel®
810 satinox®

Piese de schimb vezi pag. 3

| | | |
|----|---|----------|
| 1 | Unitate de reglare a temperaturii | 94282000 |
| 2 | Ventil de oprire / comutare | 96509000 |
| 3 | Manetă termostat | 96618XXX |
| 4 | Manetă ventil | 96619XXX |
| 5 | Pulverizator | 13485000 |
| 6 | Supapă de reținerere | 96737000 |
| 7 | Amortizor de zgomot | 96429000 |
| 8 | Racord S. | 94140000 |
| 9 | Șild | 96467XXX |
| 10 | Disc opritor pentru unitatea de reglare temperatură | 95041000 |
| 11 | Unitate de oprire | 94149000 |
| 12 | Disc opritor pentru unitatea de oprire | 95042000 |
| 13 | Sită de impurități | 96922000 |
| 14 | Conexiune pentru furtun | 98556000 |
| 15 | Inel O 20 x 1 | 98140000 |
| 16 | Șurub cilindric M5 x 25 | 97664000 |

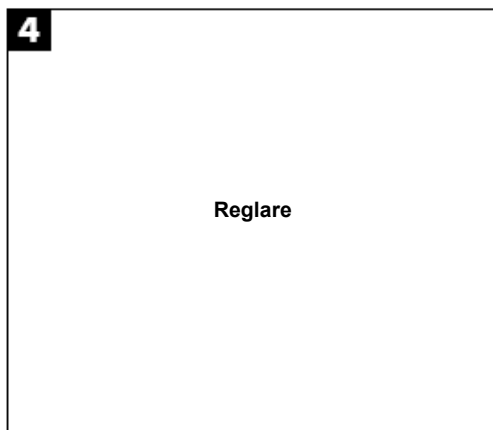
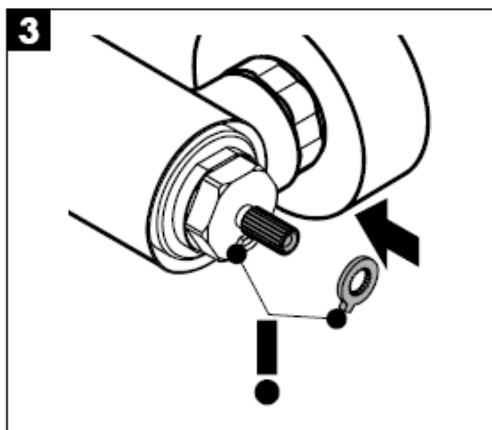
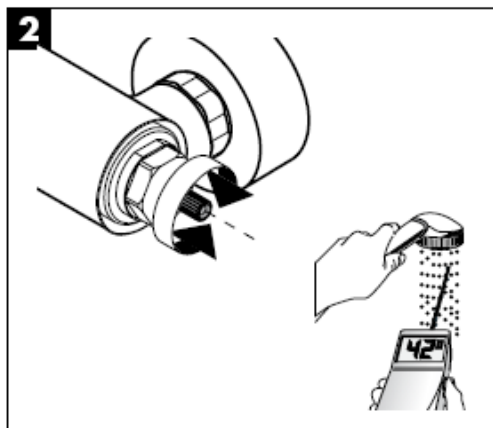
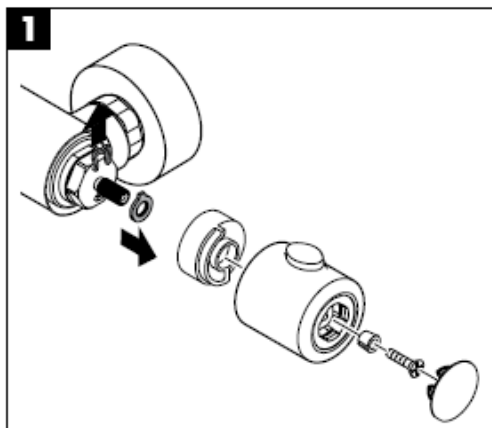
Certificat de testare

| | DVGW | P-IX | SVGW | ACS | NF | WRAS | KIWA |
|----------|------|-------------------|------|-----|----|------|------|
| 13241XXX | X | PA-IX 9374-IBB | X | | X | X | X |
| 13266000 | | | | | | | |
| 13261XXX | X | PA-IX 9373-IB | X | | | X | X |
| 13278000 | | | | | X | X | |

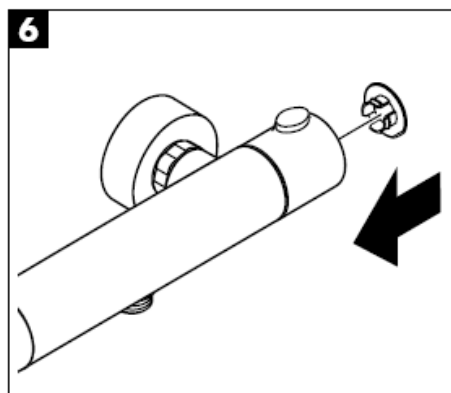
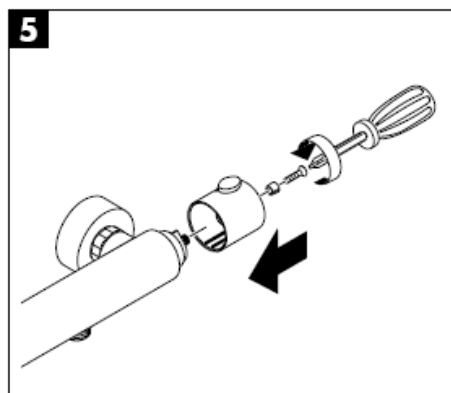
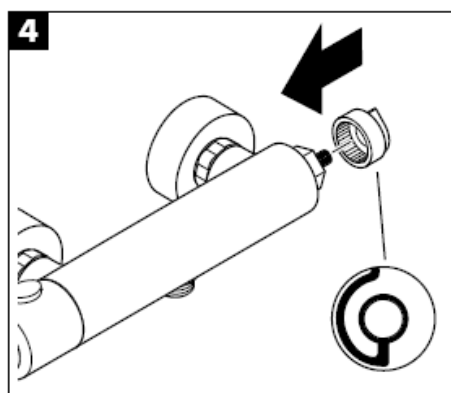
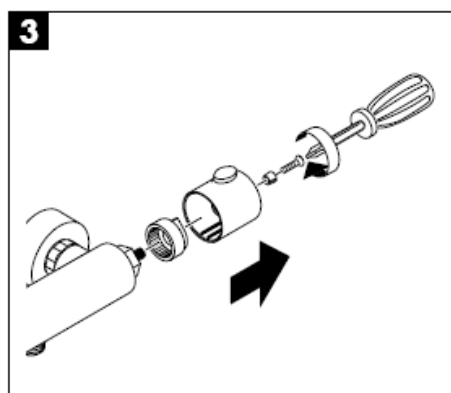
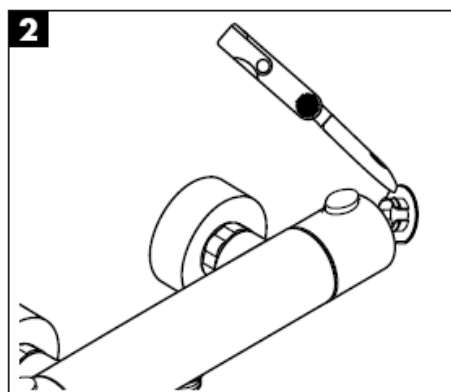
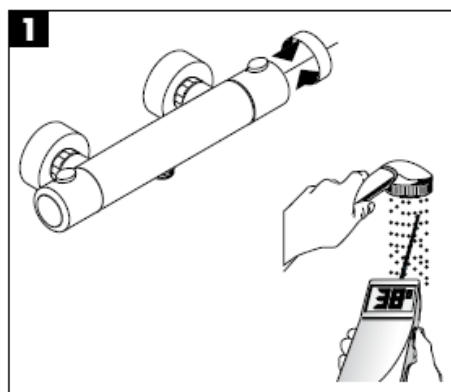
| Deranjament | Cauza | Măsuri de remediere |
|--|---|--|
| Prea puțină apă | -Presiune de alimentare insuficientă. -Sitele de impurități murdare. -S-a murdărit garnitura de sită a capătului de duș. | -Verificați presiunea din conducte. -Curățați sitele de impurități la intrarea termostatului și în unitatea de reglare. -Curățați garnitura sită dintre capătul duș și furtun. |
| Curgere încucișată, apa caldă intră în conducta de apă rece sau invers, când bateria este închisă. | -S-a murdărit / s-a defectat supapa antiretur. | -Curățați sau schimbați supapa antiretur dacă este cazul. |
| Temperatura apei la ieșire nu corespunde cu temperatura reglată. | -Termostatul nu a fost reglat. Temperatura apei calde este prea mică | -Reglați termostatul. Ridicați temperatura apei calde la o temperatură între 42 °C și 65 °C. |
| Temperatura nu poate fi reglată. | -Depuneri de calcar pe unitatea de reglare MTC. | Schimbați unitatea de reglare MTC. |
| Picură din capătul de duș sau pipă. | -Murdărie sau depuneri pe scaunul de garnitură, s-a deteriorat piesa superioară de oprire. | -Curățați sau schimbați piesa superioară de oprire. |
| Boilerul instant nu funcționează cu termostat. | -Nu s-a demontat inelul opritor Ecostop. -Reductorul nu a fost demontat din dușul de mână. -S-a murdărit garnitura de sită a capătului de duș. -S-a blocat supapa antiretur. | -Demontați inelul Ecostop (A) -Îndepărtați reductorul din dușul de mână. -Curățați garnitura sită dintre capătul duș și furtun. -Schimbați supapa antiretur. |

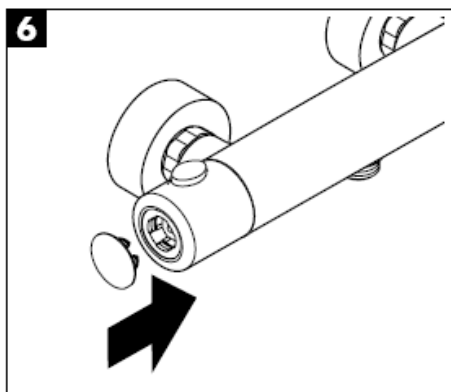
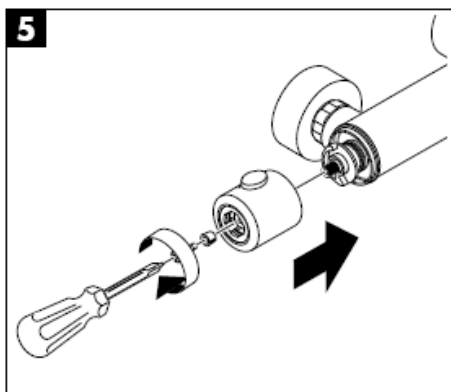
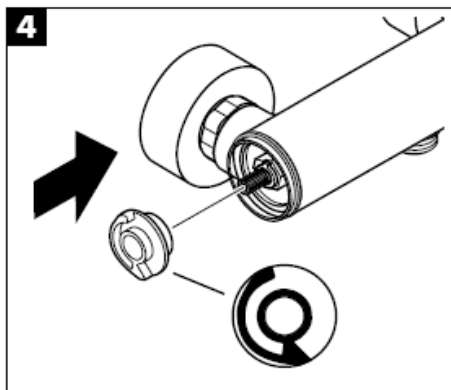
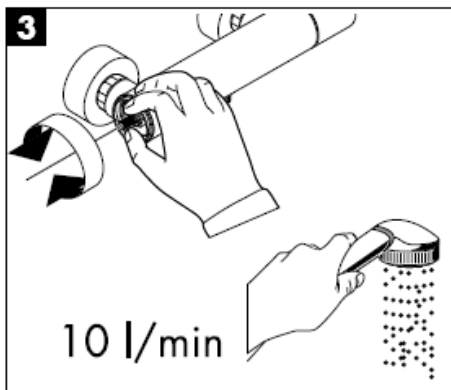
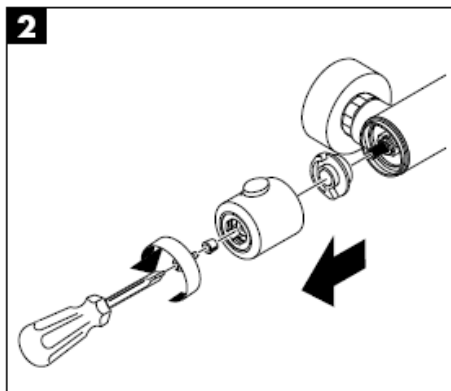
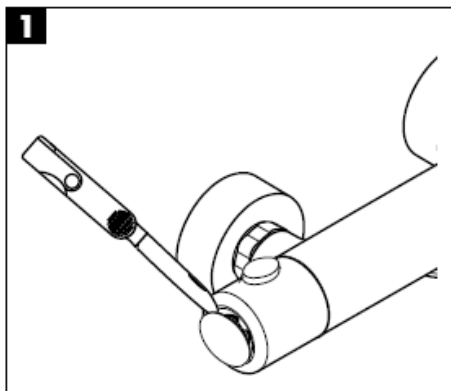
Funcția de siguranță

Datorită funcției de siguranță puteți prerogla temperatura maximă, de ex. 42 C.



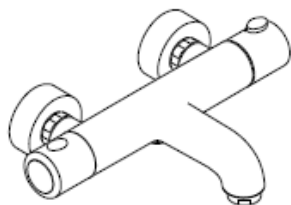
Reglare



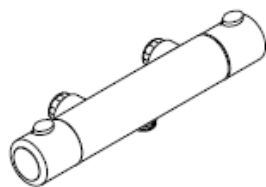


hansgrohe

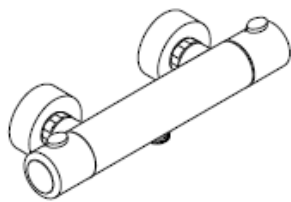
Οδηγία συναρμολόγησης



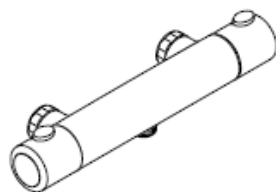
Ecostat 1001 SL
13241XXX



Ecostat 1001 SL
13266000

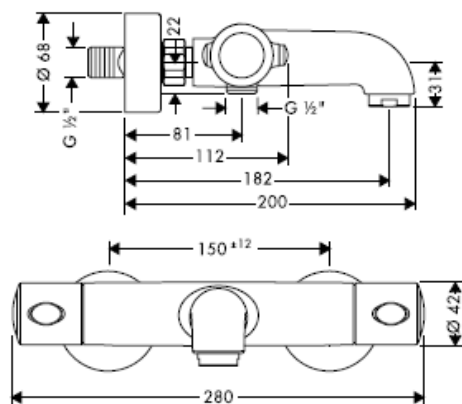
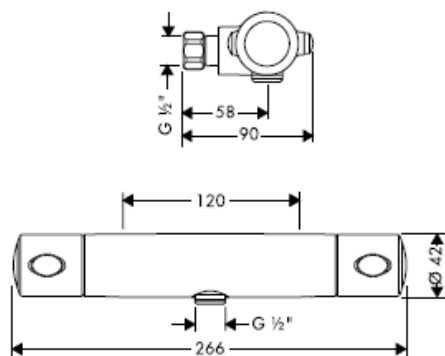
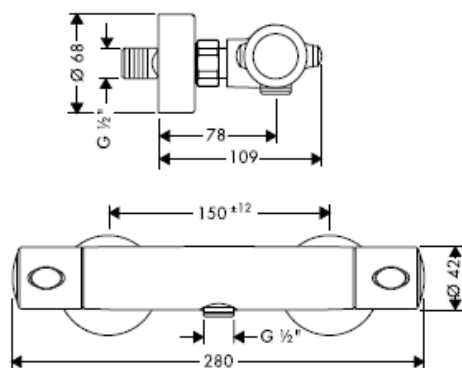
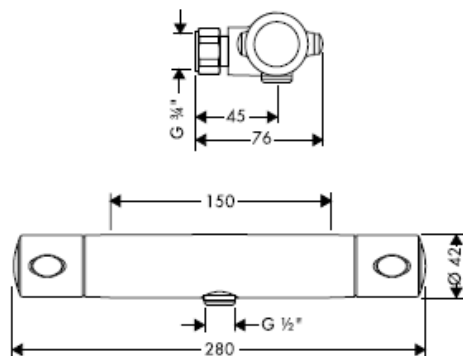


Ecostat 1001 SL
13261XXX

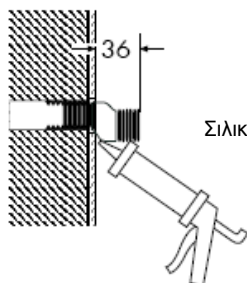


Ecostat 1001 SL
13278000

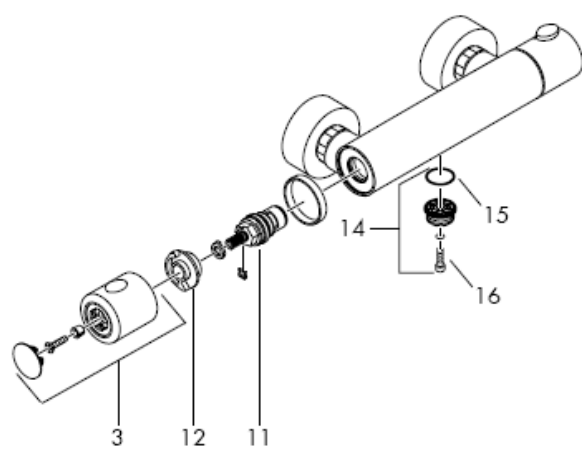
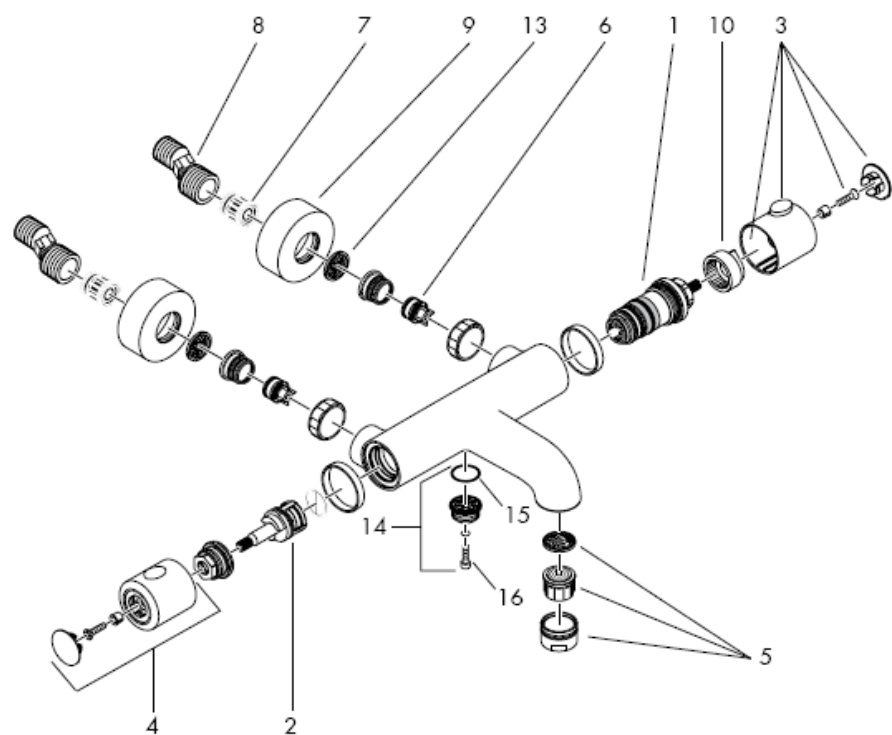
hansgrohe

13241XXX**13266000****13261XXX****13278000**

Σύνδεση σχήματος
S



Σιλικόνη (δίχως οξικό οξύ!)



Προσοχή! Η κεντρική βάνα πρέπει να τοποθετηθεί, να πλυθεί και να ελεγχθεί με βάση τους ισχύοντες κανόνες υδραυλικής τέχνης!

Συναρμολόγηση

1. Πλένετε καλά τις σωληνώσεις σύνδεσης.
2. Συναρμολογήστε τις συνδέσεις σχήματος S και οριζοντιώστε τις.
3. Βιδώστε σφικτά τη βάνα με τα παρεμβύσματα.

Οι διαφορές της πίεσης μεταξύ της σύνδεσης κρύου και ζεστού νερού θα πρέπει να αντισταθμίζονται.

Ρύθμιση

Αφότου πραγματοποιηθεί η συναρμολόγηση, θα πρέπει να ελεγχθεί η θερμοκρασία του στομίου εκροής του θερμοστάτη. Μία διόρθωση είναι απαραίτητη όταν η μετρούμενη στο σημείο λήψης θερμοκρασία αποκλίνει από τη ρυθμισμένη στο θερμοστάτη θερμοκρασία (βλ. σελ. 7).

Χειρισμός 13241XXX

Ο θερμοστάτης ανοίγει, κλείνει και ρυθμίζεται μεταξύ μπανιέρας και καταιονιστήρα (ντους) μέσω της αριστερής λαβής. Η θερμοκρασία ρυθμίζεται από τη δεξιά λαβή.

Χειρισμός 13261XXX / 13266000 / 13278000

Ο θερμοστάτης ανοίγει και κλείνει περιστρέφοντας την αριστερή λαβή. Το πλήκτρο ECOSTOP περιορίζει τη ροή του νερού στα περ. 10 λίτρα/λεπτό. Εάν είναι επιθυμητή μία μεγαλύτερη ποσότητα νερού, τότε θα πρέπει να πατηθεί το κουμπί και να περιστραφεί η λαβή περισσότερο. Η θερμοκρασία ρυθμίζεται με τη δεξιά λαβή. Στο θερμοστάτη της μπανιέρας, η αλλαγή μεταξύ μπανιέρας/καταιονιστήρα (ντους) πραγματοποιείται μέσω έλξης του στρογγυλού εναλλάκτη. Η επαναφορά πραγματοποιείται αυτόματα με το κλείσιμο της αριστερής λαβής.

Διάταξη περιορισμού θερμοκρασίας

Το πεδίο της θερμοκρασίας περιορίζεται από τη διάταξη φραγής ασφαλείας στους 38 (προστασία από εγκαύματα). Εάν είναι επιθυμητή μία μεγαλύτερη θερμοκρασία, τότε μπορεί να υπερβληθεί η φραγή των 38 με το πάτημα του πλήκτρου ασφαλείας.

Για να διασφαλίσετε την καλή λειτουργία της μονάδας ρύθμισης, θα πρέπει να ρυθμίζετε το θερμοστάτη από καιρού εις καιρόν σε εντελώς ζεστό ή εντελώς κρύο.

Προσοχή!

Οι βαλβίδες αντεπιστροφής πρέπει να ελέγχονται τακτικά ως προς τη λειτουργία τους, σύμφωνα με τις οδηγίες DIN EN 1717, σε σχέση με τους ισχύοντες εθνικούς ή τοπικούς κανόνες (το ελάχιστο μια φορά το χρόνο, σύμφωνα με το πρότυπο DIN 1988) σε συνδυασμό με ταχυθερμοσίφωνες

13241XXX σε συνδυασμό με ταχυθερμοσίφωνες

Εάν συνδεθεί ένας καταιονιστήρας χειρός, θα πρέπει να αποσυναρμολογηθεί από αυτόν το τυχόν υφιστάμενο στραγγαλιστικό πηνίο.

13261XXX / 13266000 / 13278000 σε συνδυασμό με ταχυθερμοσίφωνες

Όταν χρησιμοποιείτε ταχυθερμοσίφωνες, θα πρέπει να αφαιρεθεί ο δίσκος πρόσκρουσης ECOSTOP "A". (βλ. Σελίδα 9) Εάν συνδεθεί ένας καταιονιστήρας χειρός, θα πρέπει να αποσυναρμολογηθεί από αυτόν το τυχόν υφιστάμενο στραγγαλιστικό πηνίο.

Εάν παρουσιαστούν προβλήματα στον ταχυθερμοσίφωνα ή μεγάλες διαφορές πίεσης, θα πρέπει να τοποθετηθεί ένα προαιρετικό στραγγαλιστικό πηνίο (αρ. είδους 97510000) στην κυκλοφορία του κρύου νερού.

Τεχνικά Χαρακτηριστικά

| | |
|---------------------------------------|---------------|
| Λειτουργία πίεσης: | max. 1MPa |
| Συνιστώμενη λειτουργία πίεσης: | 0,1 – 0,5 MPa |
| Πίεση ελέγχου: | 1,6 MPa |
| (1 MPa = 10 bar = 147 PSI) | |
| Θερμοκρασία ζεστού νερού: | max. 80° C |
| Συνιστώμενη θερμοκρασία ζεστού νερού: | 65° C |

XXX = Χρώματα

000 Επιχρωμιωμένο
800 χάλυβας (steel®)
810 Satinox®

Ανταλλακτικά βλ. Σελίδα 3

| | | |
|----|--|----------|
| 1 | Μονάδα ρύθμισης θερμοκρασίας | 94282000 |
| 2 | βαλβίδα κλεισίματος / εκτροπής | 96509000 |
| 3 | Λαβή θερμοστάτη | 96618XXX |
| 4 | Λαβή βαλβίδας | 96619XXX |
| 5 | Φίλτρο | 13485000 |
| 6 | Βαλβίδα αντεπιστροφής | 96737000 |
| 7 | Σιγητήρας | 96429000 |
| 8 | Σύνδεση σχήματος S | 94140000 |
| 9 | Ροζέττα | 96467XXX |
| 10 | Δίσκος πρόσκρουσης για τη μονάδα ρύθμισης θερμοκρασίας | 95041000 |
| 11 | Διάταξη φραγής | 94149000 |
| 12 | Δίσκος πρόσκρουσης για τη διάταξη φραγής | 95042000 |
| 13 | Φίλτρο συλλογής ακαθαρσιών | 96922000 |
| 14 | Σύνδεση σωλήνα παροχής | 98556000 |
| 15 | Στρογγυλός δακτύλιος 20 x 1 | 98140000 |
| 16 | Κυλινδρική βίδα M5 x 25 | 97664000 |

Ελληνικά

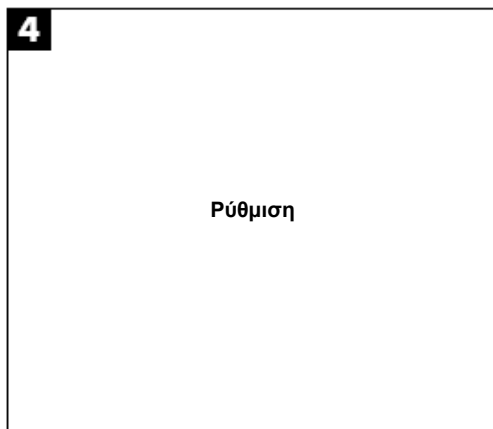
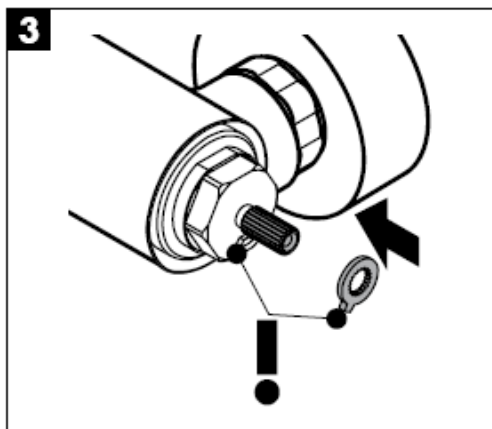
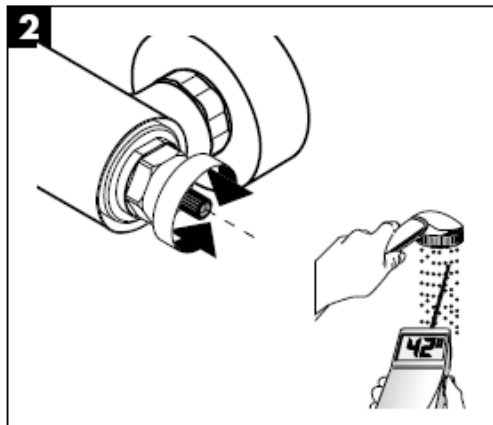
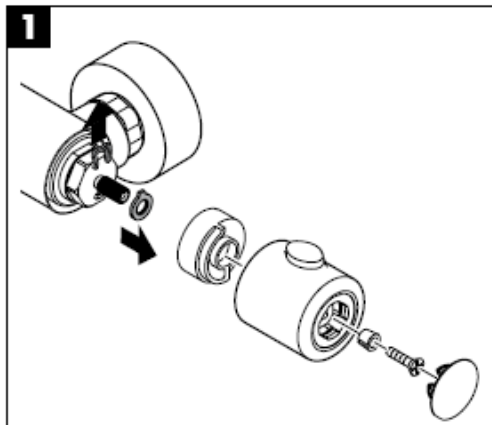
Σήμα ελέγχου

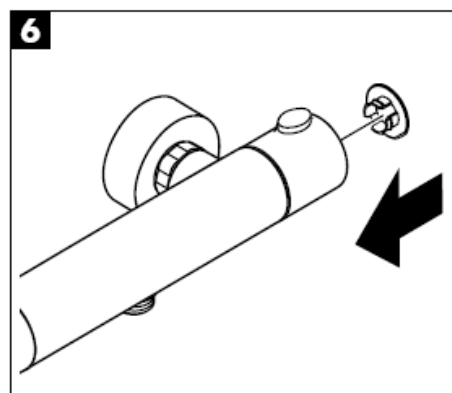
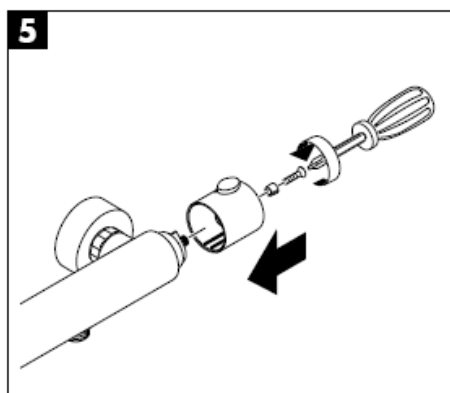
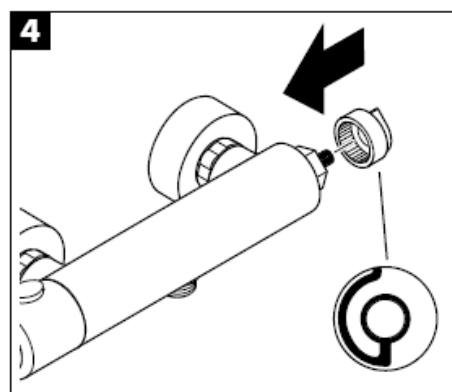
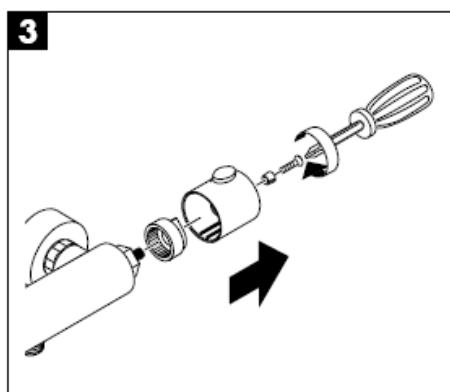
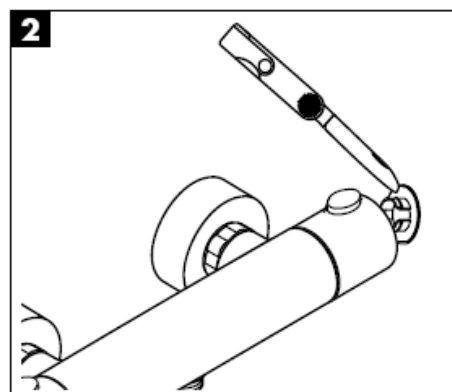
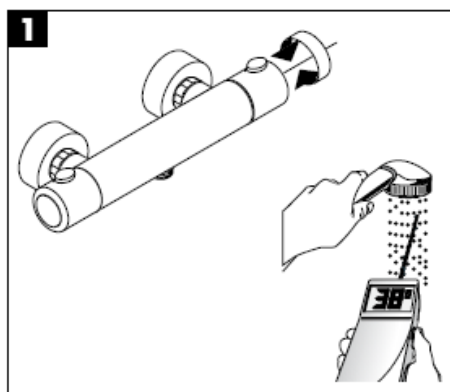
| | DVGW | P-IX | SVGW | ACS | NF | WRAS | KIWA |
|----------|------|-------------------|------|-----|----|------|------|
| 13241XXX | X | PA-IX 9374-IBB | X | | X | X | X |
| 13266000 | | | | | | | |
| 13261XXX | X | PA-IX 9373-IB | X | | | X | X |
| 13278000 | | | | | X | X | |

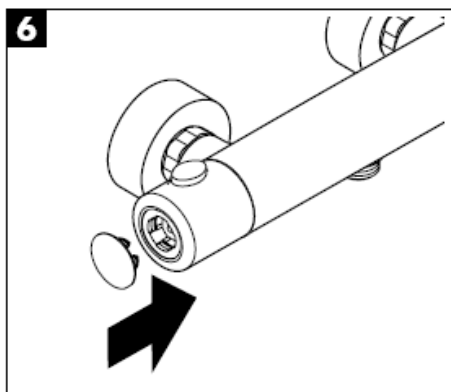
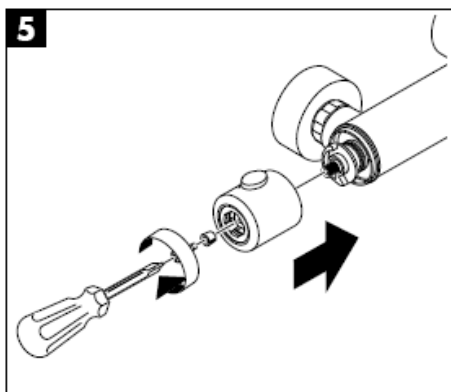
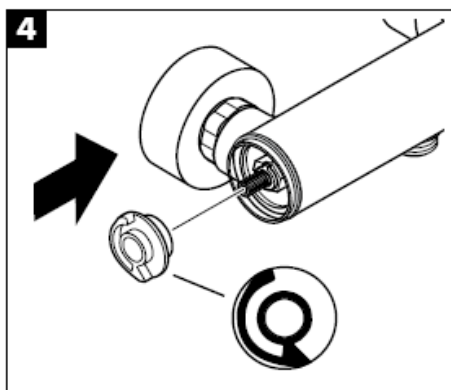
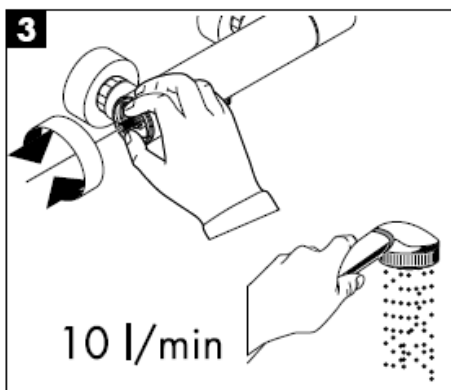
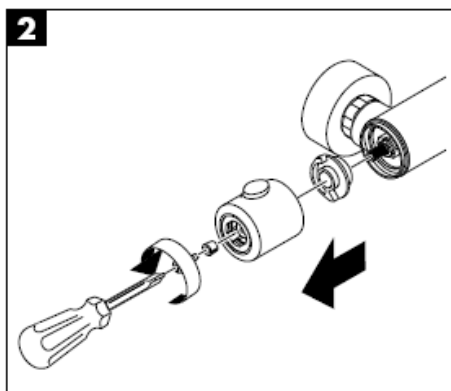
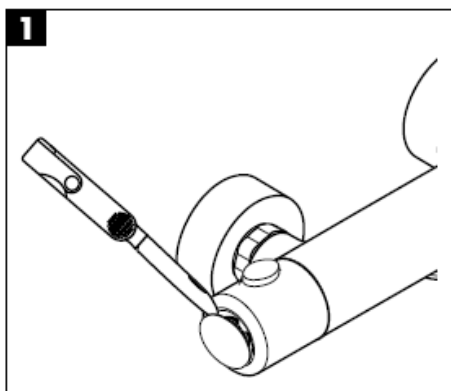
| Βλάβη | Αιτία | Διόρθωση |
|---|--|--|
| Ανεπαρκές νερό | -Η πίεση παροχής δεν είναι επαρκής -Τα φίλτρα συλλογής ακαθαρσιών είναι λερωμένο -Βρώμικη στεγανοποιητική σήτα του καταιονιστήρα | -Ελέγξτε την πίεση των αγωγών αποχέτευσης/ύδρευσης -Καθαρίστε το φίλτρο συλλογής ακαθαρσιών προ του θερμοστάτη και επάνω στη μονάδα ρύθμισης -Καθαρίστε και, εάν χρειαστεί, αλλάξτε τη στεγανοποιητική σήτα μεταξύ καταιονιστήρα και σπιράλ |
| Η σταυροειδής ροή και το ζεστό νερό ρυθμίζονται με κλειστή βάνα στον αγωγό κρύου νερού, πατώντας τη βάνα ή αντίστροφα | -Βρώμικη/ελαττωματική βαλβίδα αντεπιστροφής | -Καθαρίστε και, εάν χρειαστεί, αλλάξτε τη βαλβίδα αντεπιστροφής |
| Η θερμοκρασία εκροής δεν συμφωνεί με τη ρυθμισμένη θερμοκρασία | -Ο θερμοστάτης δεν έχει ρυθμιστεί Χαμηλή θερμοκρασία ζεστού νερού | -Ρυθμίστε το θερμοστάτη Αυξήστε τη θερμοκρασία του ζεστού νερού μεταξύ των 42 C και των 65 C |
| Δεν είναι δυνατή η ρύθμιση της θερμοκρασίας | -Άλατα στη μονάδα ρύθμισης MTC | cambiar termoelemento MTC |
| Ο καταιονιστήρας ή η αποχέτευση (ρουξούνι) στάζουν | -Βρωμιά ή καθιζήσεις στο στεγανοποιητικό φίλтраκι, βλάβη στο πάνω μέρος της διάταξης φραγής | -Καθαρίστε ή/και αλλάξτε το πάνω μέρος της διάταξης φραγής |
| Ο ταχυθερμοσίφωνα δεν ενεργοποιείται σε ταυτόχρονη λειτουργία του θερμοστάτη | -Δεν έχει αποσυναρμολογηθεί ο δακτύλιος πρόσκρουσης Ecoster -Το στραγγαλιστικό πηνίο δεν έχει αποσυναρμολογηθεί από τον καταιονιστήρα χειρός -Βρώμικη στεγανοποιητική σήτα του καταιονιστήρα -Η βαλβίδα αντεπιστροφής δεν γυρίζει πίσω. | -Αποσυναρμολογήστε το δακτύλιο πρόσκρουσης (A) -Καθαρίστε το στραγγαλιστικό πηνίο από τον καταιονιστήρα χειρός -Καθαρίστε και, εάν χρειαστεί, αλλάξτε τη στεγανοποιητική σήτα μεταξύ καταιονιστήρα και σπιράλ -Αλλάξτε τη βαλβίδα αντεπιστροφής |

Safety Function (Λειτουργία ασφαλείας)

Χάρη στη λειτουργία ασφαλείας Safety Function, είναι δυνατή η προρρύθμιση της επιθυμητής μέγιστης θερμοκρασίας (π.χ. 42 C).

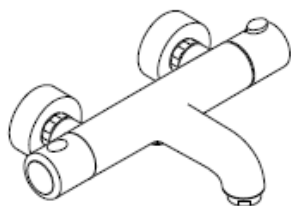




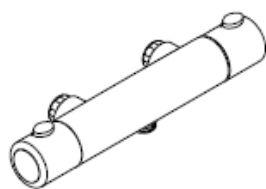


hansgrohe

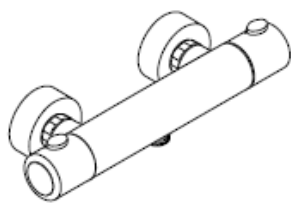
تعليمات التجميع



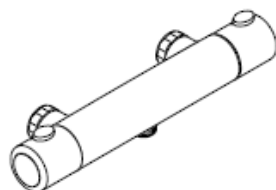
Ecostat 1001 SL
13241XXX



Ecostat 1001 SL
13266000

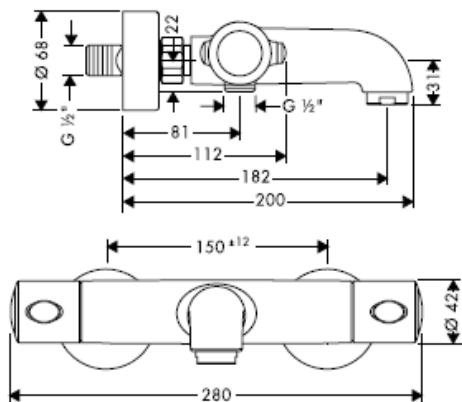
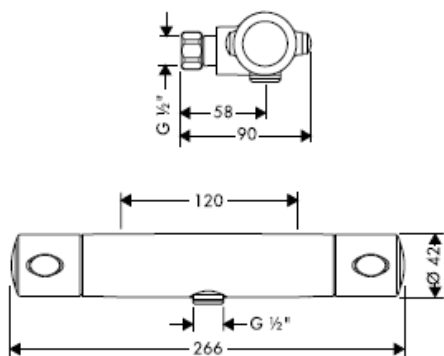
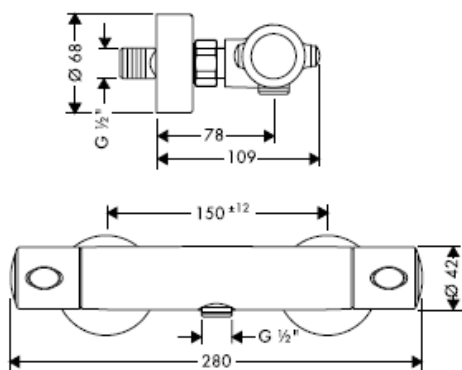
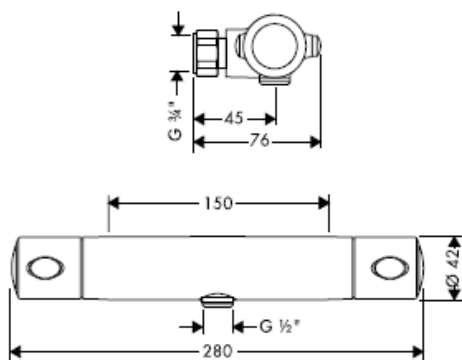


Ecostat 1001 SL
13261XXX

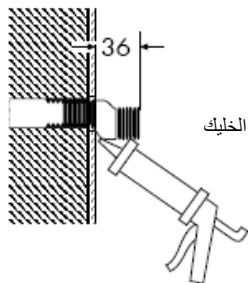


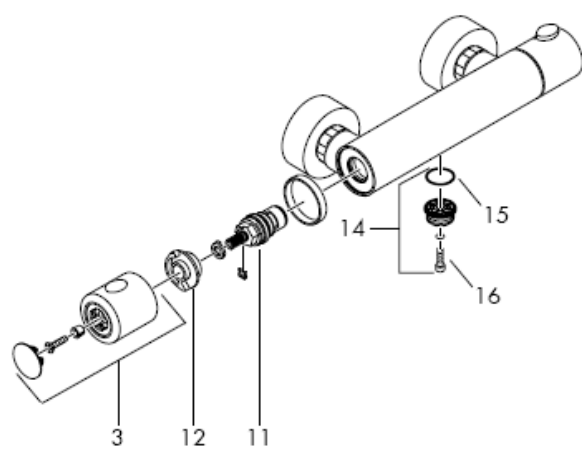
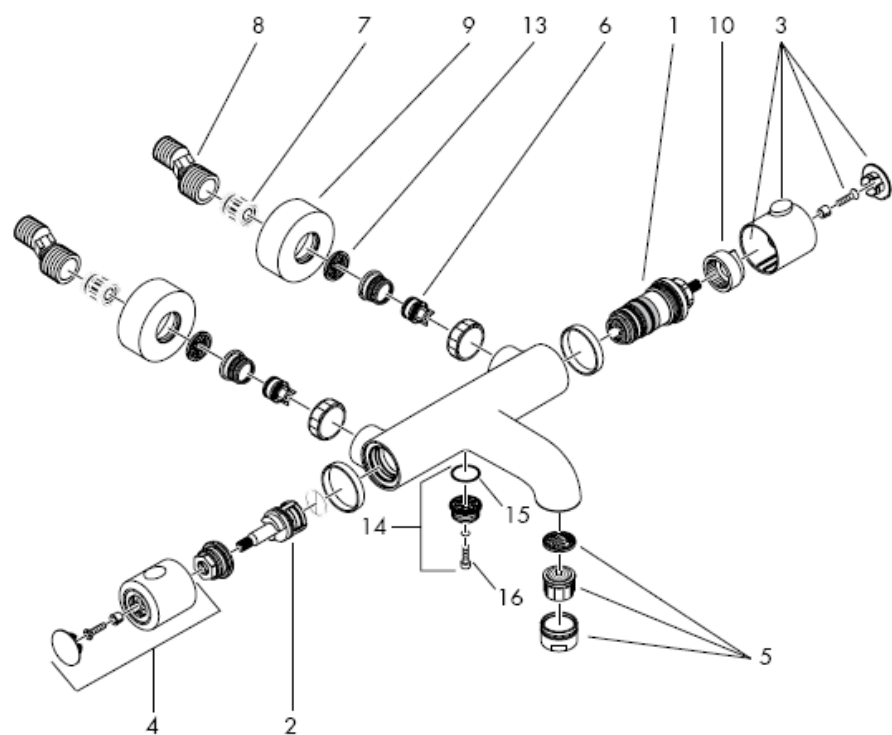
Ecostat 1001 SL
13278000

hansgrohe

13241XXX**13266000****13261XXX****13278000**

وصلات أنابيب على شكل حرف S





تنبيه! يجب تركيب الوصلة، وغمرها بالماء واختبارها وفقاً للمعايير السارية!

تجهيزة تحديد درجة الحرارة

التركيب

ويتم الحد من درجة الحرارة من خلال ضبط الأمان عند 38 م (100 ف). عند الحاجة إلى درجة حرارة أعلى من ذلك، يمكن تخطي إيقاف الأمان من خلال الضغط على زر الأمان.

لضمان التشغيل السلس للترموستات، من الضروري تحويله من وقت إلى آخر من أقصى سخونة إلى أقصى البرودة.

تنبيه!

يجب فحص صمام عدم الرجوع بصفة منتظمة حسب المواصفة DIN EN 1717 وذلك طبقاً للوائح الوطنية أو الإقليمية (مرة واحد سنوياً طبقاً للمواصفة DIN 1988). مع مجموعة سخانات التدفق

13241XXX مع مجموعة سخانات التدفق

عند تركيب دش يدوي قم بفك محدد المياه من الدش.

13261XXX / 13266000 / 13278000

مع مجموعة سخانات التدفق

عند استخدام مجموعة سخانات التدفق، فإنه يجب فك طقم أمان "A ECOSTOP". راجع صفحة (9) عند تركيب دش يدوي قم بفك محدد المياه من الدش.

إذا تسبب سخان المياه المستمر في أية مشكلة أو في حالة وجود ضغط مياه مختلف عندك، يجب أن تقوم بتركيب محدد مياه لمنفذ المياه الباردة، (يطلب بشكل منفصل، رقم الطلب 97510000)

1. قم بدفع المياه خلال مواسير الإمداد.
2. قم بتركيب وصلات الأنايبب على شكل حرف S وقم بضبطها.
3. اربط الخلاط بالحلقات.

يجب أن يكون تيار الماء الساخن والماء البارد متعادلين في الضغط.

الضبط

يلزم إجراء تصحيح إذا اختلفت درجة الحرارة المقاسة عند نقطة البداية عن درجة الحرارة المحددة على المقياس (يرجى الرجوع إلى صفحة 7).

التشغيل **13241XXX**

من خلال تدوير المقبض الموجود جهة اليسار يتم فتح الخلاط المزود بترموستات، أو إغلاقه ويمكن تغيير التدفق من حوض الاستحمام (البانيو) إلى وظيفة الدش. ويتم تحديد درجة الحرارة من خلال تدوير المقبض المدرج الموجود جهة اليمين.

التشغيل **13261XXX / 13266000 / 13278000**

يتم تشغيل الخلاط بتدوير المقبض الموجود في الجانب الأيسر. يقوم المقبض الأخضر بتحديد معدل التدفق بحيث يبلغ 10 لتر / الدقيقة تقريباً، وفي حالة الرغبة في استهلاك مزيد من الماء اضغط على زر ECOSTOP وقم بتدوير المقبض مرة أخرى. ويتم تحديد درجة الحرارة من خلال تدوير المقبض المدرج الموجود جهة اليمين. يمكن تغيير تدفق المياه من خلاط الحمام من حوض الاستحمام (البانيو) إلى وظيفة الدش ببساطة من خلال سحب مقبض المحول الموجود أعلى المخرج. وعند إيقاف تدفق المياه فإن تدفق المياه يعود تلقائياً إلى وظيفة الحمام.

المواصفات الفنية

قطع الغيار راجع صفحة 3

| | | |
|----------|------------------------------------|----|
| 94282000 | منظم حرارة | 1 |
| 96509000 | وحدة الإغلاق والمحول | 2 |
| 96618XXX | مقبض الثرموستات | 3 |
| 96619XXX | يد وحدة الإغلاق | 4 |
| 13485000 | تجهيزة تهوية | 5 |
| 96737000 | صمام عدم الرجوع | 6 |
| 96429000 | تقليل الضوضاء | 7 |
| 94140000 | وصلات أنابيب على شكل حرف S | 8 |
| 96467XXX | طرف | 9 |
| 95041000 | جلية الأمان للتحكم في درجة الحرارة | 10 |
| 94149000 | وحدة الإغلاق | 11 |
| 95042000 | جلية الأمان لعلق التدفق | 12 |
| 96922000 | مرشح الاتساخات | 13 |
| 98556000 | توصيل الخرطوم | 14 |
| 98140000 | حلقة دائرية 1 x 20 | 15 |
| 97664000 | مسار الفتحة المسدسة M5 x 25 | 16 |

max. 1MPa
0,1 – 0,5 MPa
1,6 MPa

max. 80° C
65° C

ضغط التشغيل:
ضغط التشغيل الموصى به:
ضغط الاختبار:
(1 MPa = 147 PSI = 10 بار)
درجة حرارة الماء الساخن:
درجة الحرارة الموصى بها للماء الساخن:

XXX الألوان =

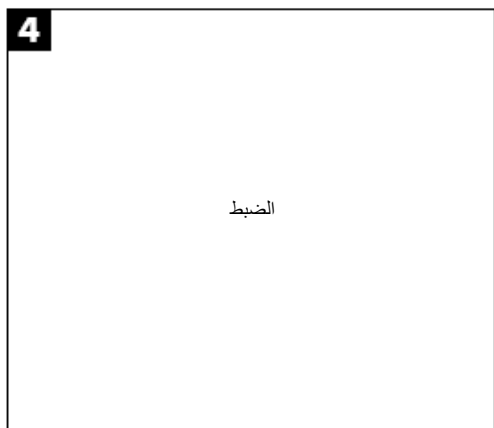
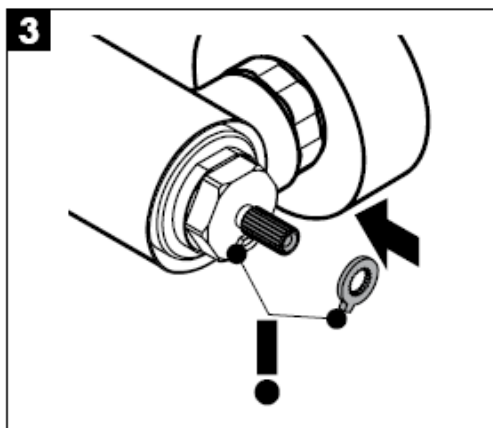
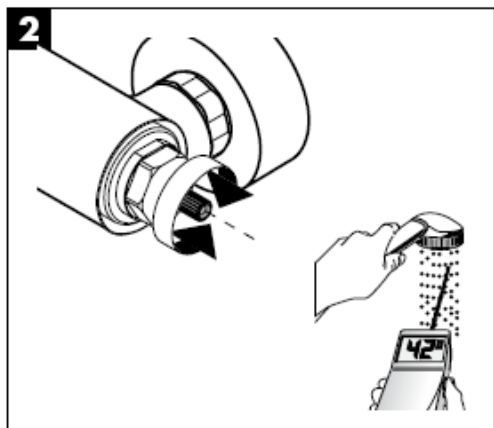
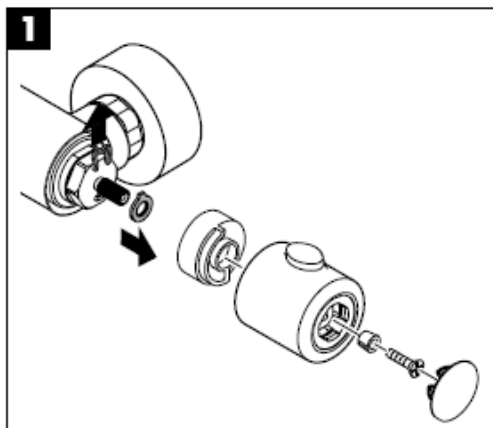
000كروم
800سنيل (علامة مسجلة)
810ساتينوكس (علامة مسجلة)

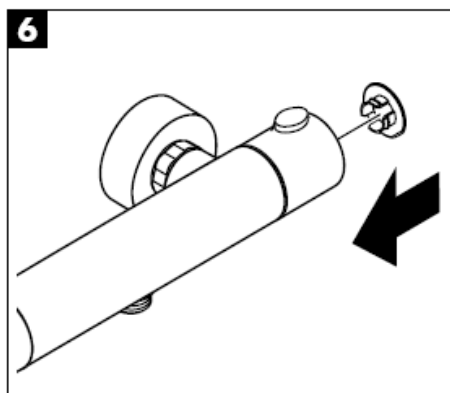
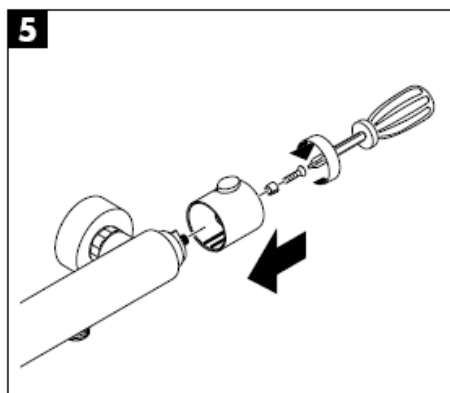
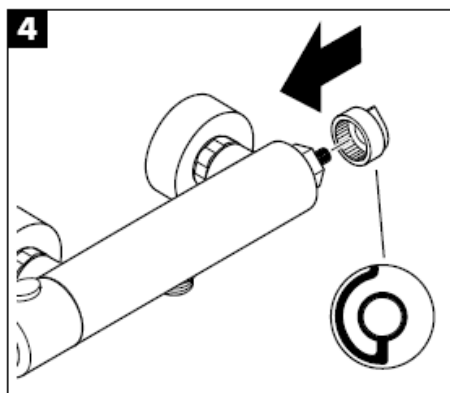
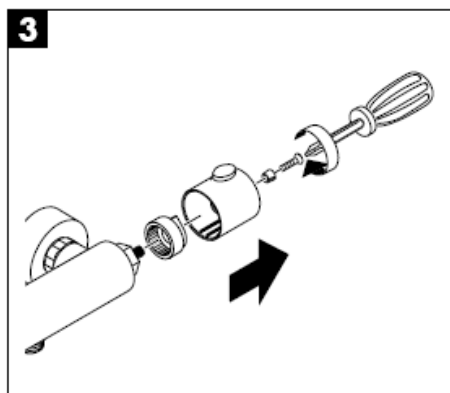
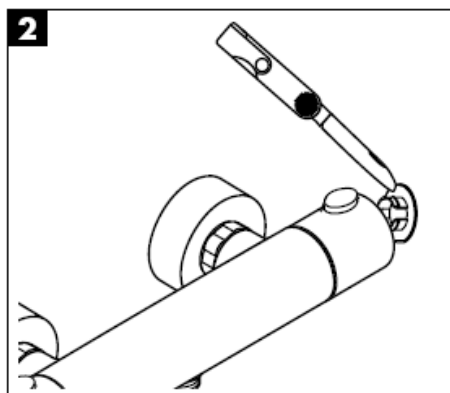
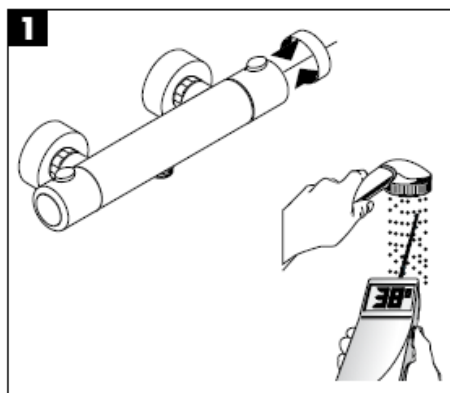
شهادة اختبار

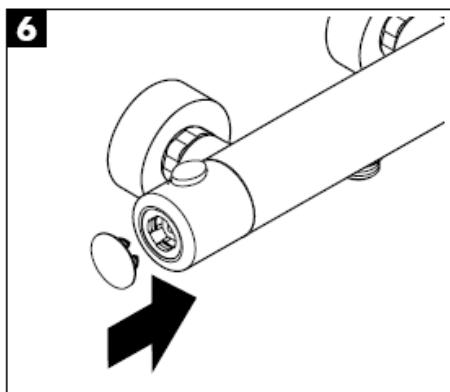
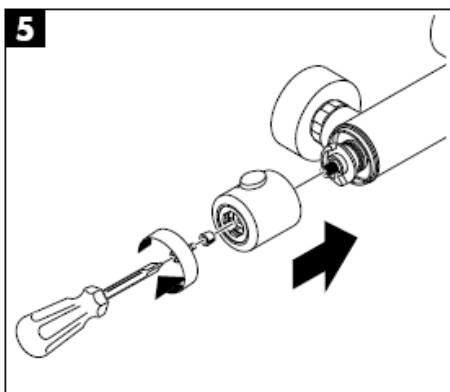
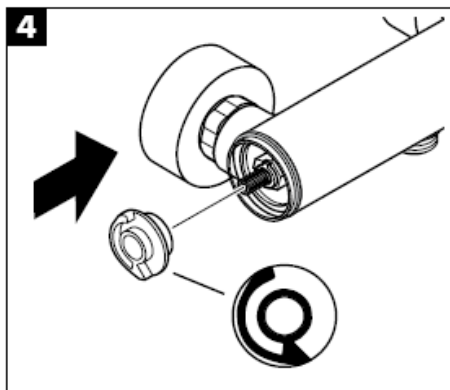
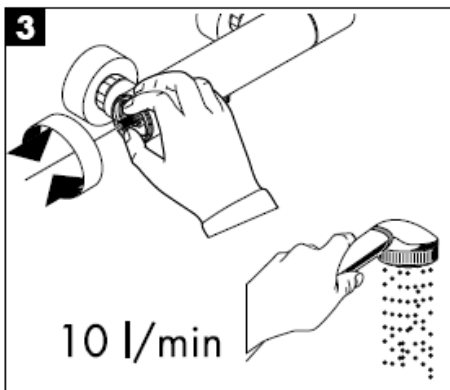
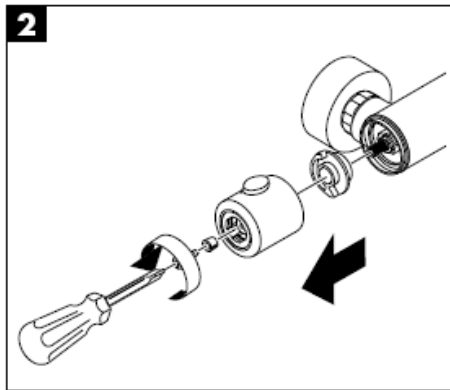
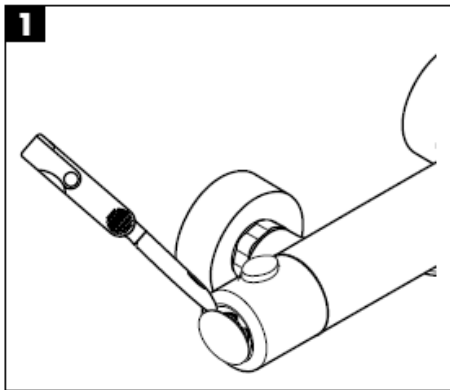
| | DVGW | P-IX | SVGW | ACS | NF | WRAS | KIWA |
|----------|------|-------------------|------|-----|----|------|------|
| 13241XXX | X | PA-IX 9374-IBB | X | | X | X | X |
| 13266000 | | | | | | | |
| 13261XXX | X | PA-IX 9373-IB | X | | | X | X |
| 13278000 | | | | | X | X | |

| العطل | السبب | العلاج والإصلاح |
|---|---|---|
| الماء قليل | -ضغط الإمداد ليس كافيًا | -افحص ضغط المواسير |
| | -مرشحات الاتساخات متسخة | -نظف مرشحات الاتساخات إلى الثرموستات والمنظم |
| | -سدادة مصفاة الدش متسخة | -نظف سدادة المصفاة بين الدش والخرطوم |
| تدفق منعكس للمياه! الماء الساخن يندفع في ماسورة البارد أو العكس والخلاط مغلق. | -صمام منع الرجوع متسخ / تالف | -قم بتنظيف صمام منع الرجوع أو تغييره إذا لزم الأمر |
| حرارة المياه لا تتوافق مع درجة الحرارة المضبوطة | -لم يتم ضبط الثرموستات درجة حرارة الماء الساخن منخفضة للغاية | -اضبط الثرموستات ارفع حد الماء الساخن إلى 42 – 65 درجة مئوية |
| تنظيم الحرارة غير ممكن | -منظم MTC متراكم عليه الجير | قم بتغيير منظم MTC |
| تساقط قطرات مياه من الدش أو الخلاط | -اتساخات أو ترسبات على جزء الإحكام، جزء الغلق العلوي تالف | -تنظيف أو تغيير جزء الغلق العلوي |
| السخان الفوري لا يعمل مع الثرموستات | -حلقة توفير المياه غير مخلوطة | -اخلع حلقة الإحكام (A) |
| | -صمام الغلق غير مخلوطة من الدش | -اخلع صمام الغلق من الدش |
| | -سدادة مصفاة الدش متسخة | -نظف سدادة المصفاة بين الدش والخرطوم |
| | -صمام منع الرجوع ثابت ولا يتحرك | -قم بتغيير صمام منع الرجوع |

يمكن إجراء ضبط مسبق للحد الأقصى لدرجة الحرارة المرغوبة، على سبيل المثال بحد أقصى 42 بفضل وظيفة الأمان.

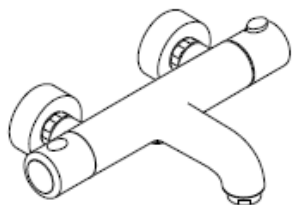




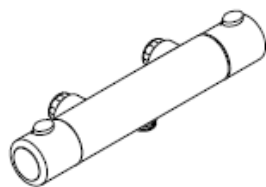


hansgrohe

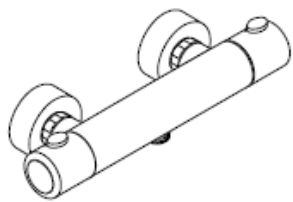
Navodila za montažo



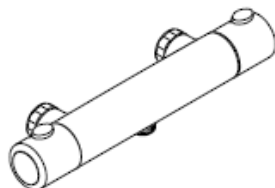
Ecostat 1001 SL
13241XXX



Ecostat 1001 SL
13266000

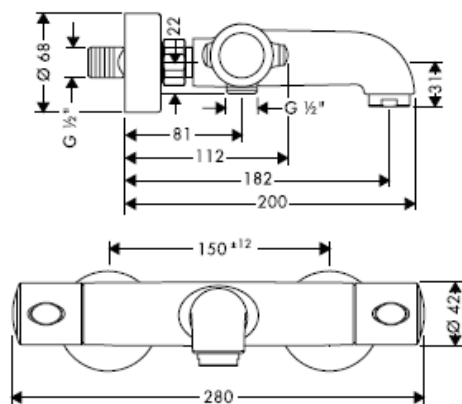
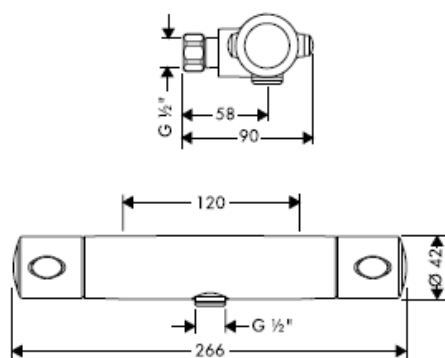
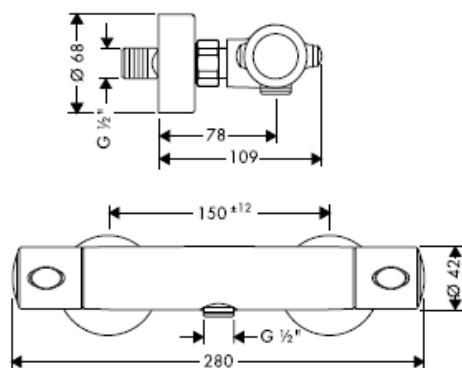
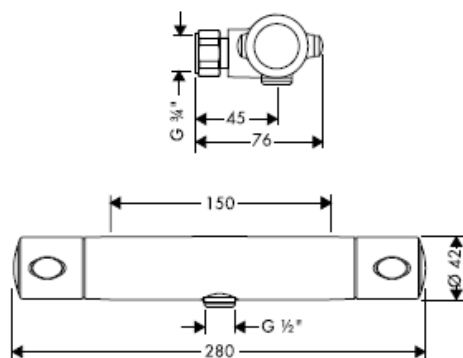


Ecostat 1001 SL
13261XXX

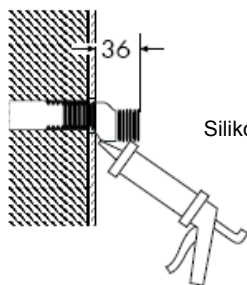


Ecostat 1001 SL
13278000

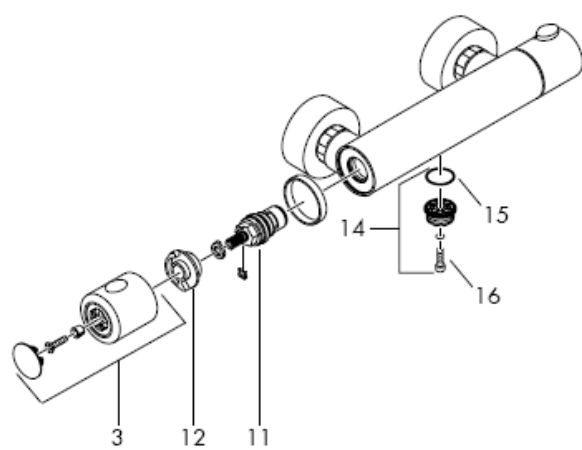
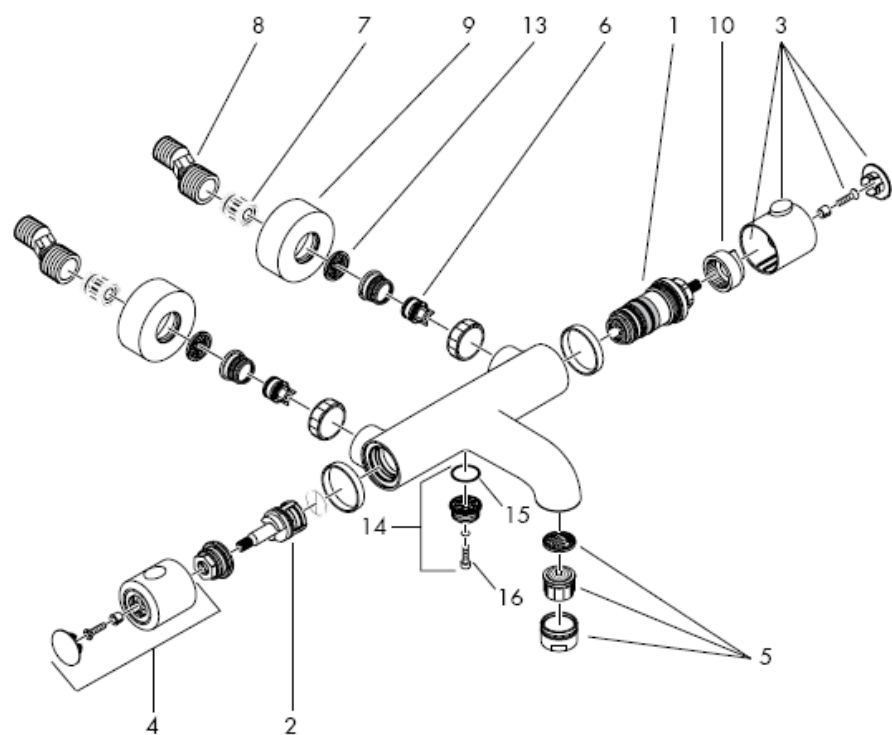
hansgrohe

13241XXX**13266000****13261XXX****13278000**

S-priključek



Silikon (brez očetne kisline)



Pozor! La robinetterie doit être installée, rincée et contrôlée conformément aux normes valables!

Montaža

1. Strokovno izplaknite dovodne cevi.
2. Montirajte S-priključke in jih poravnajte.
3. Trdno privijte armaturo s tesnili.

Velike razlike v tlaku med priključkom za mrzlo in priključkom za toplo vodo je potrebno izravnati.

Nastavitev

Po opravljeni montaži je potrebno preveriti temperaturo vode pri izlivu termostata. Popravek je potreben, če se izmerjena temperatura pri izlivu razlikuje od na termostatu nastavljene temperature (glejte stran 7).

Upravljanje 13241XXX

Z obračanjem leve ročke termostat odprete, zaprete in preklapljate med kadjo in prho. Temperaturo nastavite na desni ročki.

Upravljanje 13261XXX / 13266000 / 13278000

Termostat odprete in zaprete z obračanjem leve ročke. Gumb ECOSTOP omeji pretok vode na ca. 10 l/min. Če želite večji pretok, morate pritisniti gumb in ročko zavrteti še naprej. Temperaturo nastavljate na desni ročki. Pri termostatu za kad poteka preklapljanje kad/prha tako, da povlečete okrogli preklopni gumb. Po zaprtju vode z levo ročko se stanje avtomatsko vrne v prvotno.

Omejitev temperature

Temperaturno območje je z varnostno zaporo omejeno na 38 °C (zaščita pred poparjenjem). Če želite višjo temperaturo, lahko zaporo prekoračite s pritiskom na varnostni gumb.

Da bi zagotovili gladko delovanje enote za uravnavanje, je potrebno termostat občasno nastaviti popolnoma na toplo in popolnoma na mrzlo.

Pozor!

Delovanje protipovratnega ventila je potrebno v skladu z DIN EN 1717 in skladno z državnimi in regionalnimi določili (DIN 1988 enkrat letno) redno testirati. v povezavi s pretočnimi grelniki

13241XXX v povezavi s pretočnimi grelniki

Če boste priključili ročno prho, morate iz nje odstraniti morebitni omejevalnik pretoka vode.

13261XXX / 13266000 / 13278000 v povezavi s pretočnimi grelniki

V povezavi s pretočnimi grelniki je potrebno omejevalno podložko "A" odstraniti. (glejte stran 9) Če boste priključili ročno prho, morate iz nje odstraniti morebitni omejevalnik pretoka vode.

Če prihaja do problemov s pretočnim grelnikom ali velikih razlik v tlaku, je v dotok mrzle vode potrebno vstaviti omejevalnik, ki ga naročite posebej (številka artikla 97510000).

Tehnični podatki

| | |
|-------------------------------------|---------------|
| Delovni tlak: | max. 1MPa |
| Priporočeni delovni tlak: | 0,1 – 0,5 MPa |
| Preskusni tlak: | 1,6 MPa |
| (1 MPa = 10 bar = 147 PSI) | |
| Temperatura tople vode: | max. 80° C |
| Priporočena temperatura tople vode: | 65° C |

XXX = Barve

000 krom
800 jeklo®
810 satinox®

Rezervni deli glejte stran 3

| | | |
|----|--|----------|
| 1 | Enota za uravnavanje temperature | 94282000 |
| 2 | Odstavni/ preklopni ventil | 96509000 |
| 3 | Termostatska ročka | 96618XXX |
| 4 | Ročka vetila | 96619XXX |
| 5 | Perlator | 13485000 |
| 6 | Protipovratni ventil | 96737000 |
| 7 | Dušilnik zvoka | 96429000 |
| 8 | S-priključek | 94140000 |
| 9 | Rozeta | 96467XXX |
| 10 | Omejevalni vijak za enoto za uravnavanje temperature | 95041000 |
| 11 | Enota za zapiranje pretoka vode | 94149000 |
| 12 | Omejevalni vijak za enoto za zapiranje pretoka vode | 95042000 |
| 13 | Filtrirna mrežica | 96922000 |
| 14 | Priključitev gibke cevi | 98556000 |
| 15 | Obročno tesnilo 20 x 1 | 98140000 |
| 16 | Cilindrični vijak M5 x 25 | 97664000 |

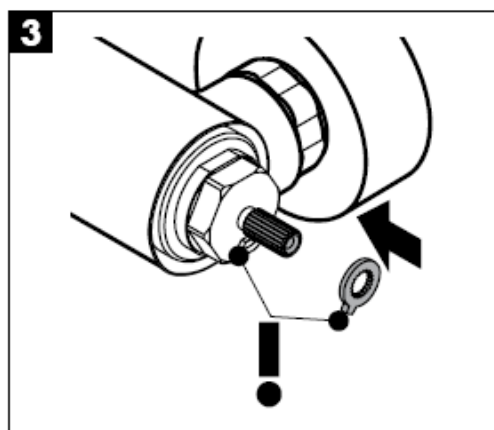
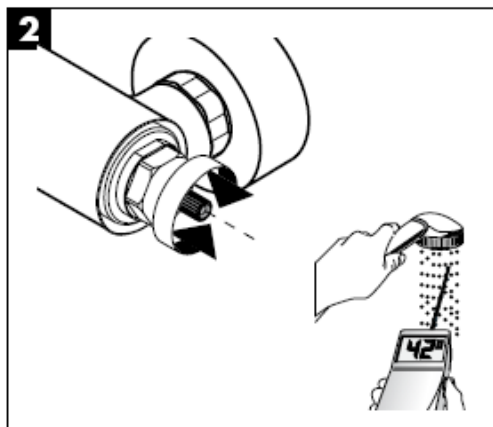
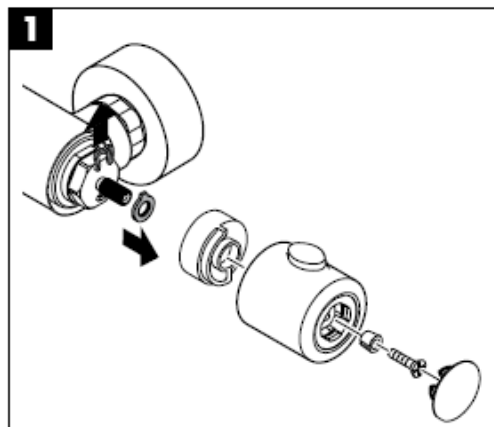
Preskusni znak

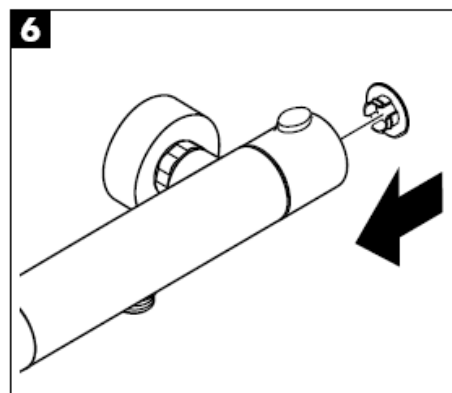
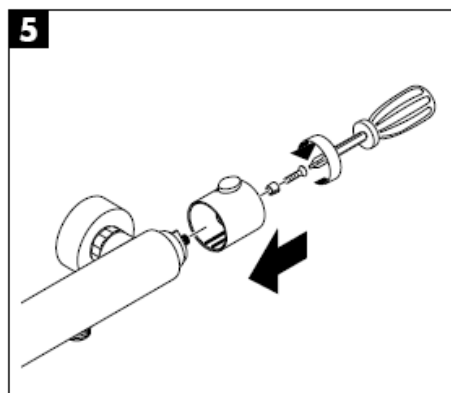
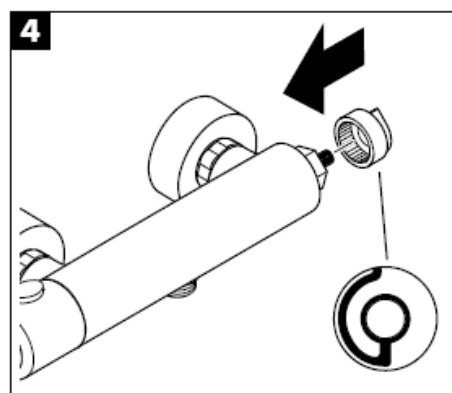
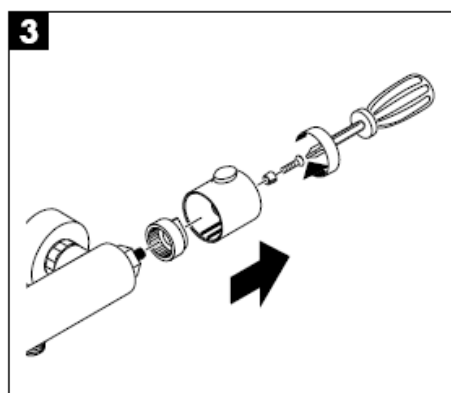
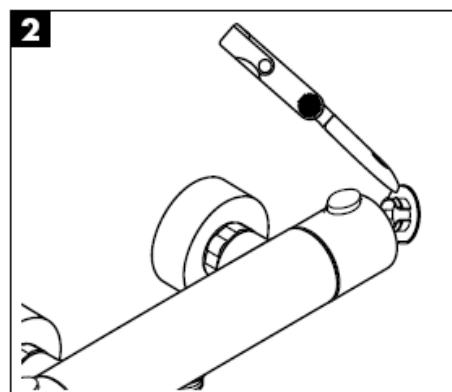
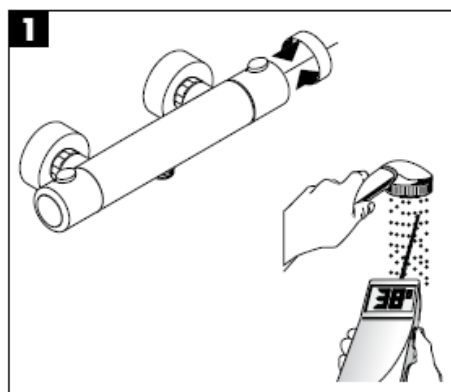
| | DVGW | P-IX | SVGW | ACS | NF | WRAS | KIWA |
|----------|------|-------------------|------|-----|----|------|------|
| 13241XXX | X | PA-IX 9374-IBB | X | | X | X | X |
| 13266000 | | | | | | | |
| 13261XXX | X | PA-IX 9373-IB | X | | | X | X |
| 13278000 | | | | | X | X | |

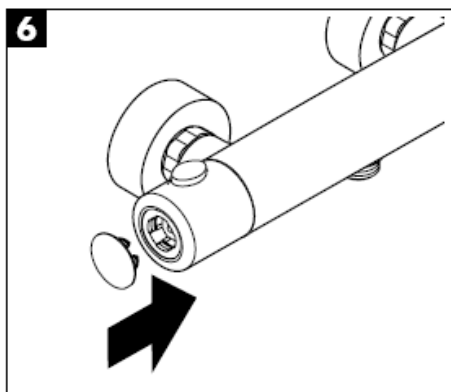
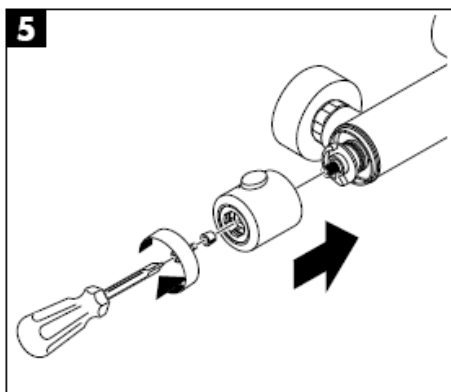
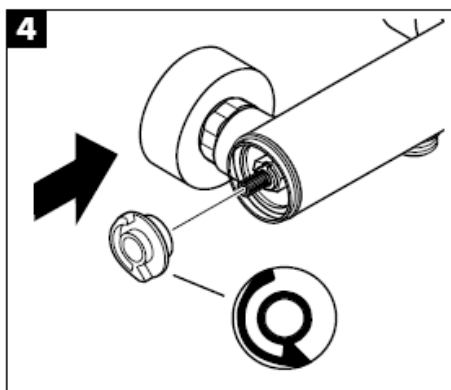
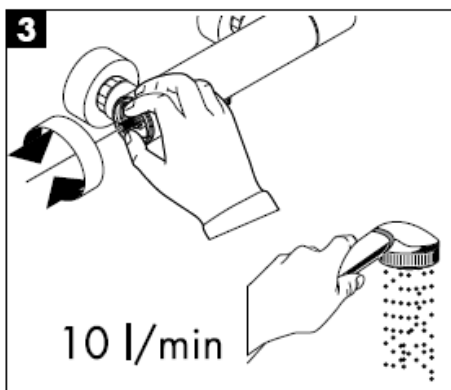
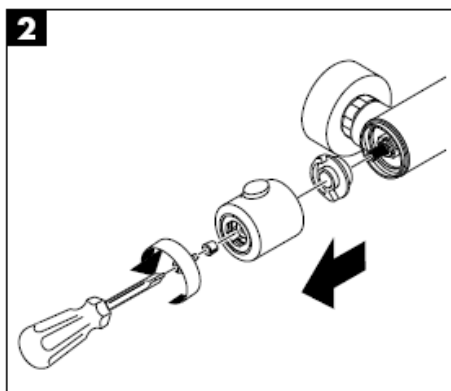
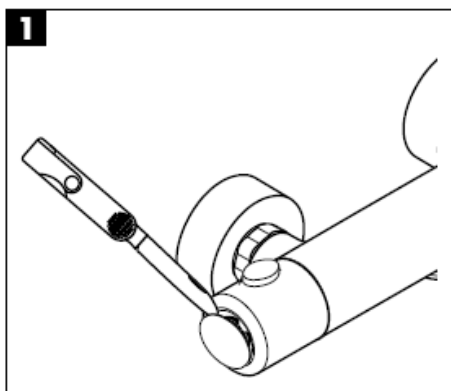
| Napaka | Vzrok | Pomoč |
|---|---|--|
| Malo vode | -Nezadosten oskrbovalni tlak -Filtri so umazani | -Preverite tlak v ceveh -Očistite filtre pred termostatom in na enoti za uravnavanje |
| | -Filtrirna mrežica prhe je umazana | -Očistite filtrirno mrežico med prho in gibko cevjo |
| Križni tok, toplo vodo ob zaprti armaturi potiska v cevi mrzle vode ali obratno | -Protipovratni ventil je umazan/pokvarjen | -Očistite oz. po potrebi zamenjajte protipovratni ventil |
| Temperatura vode pri izlivu ne ustreza temperaturi, ki ste jo nastavili. | -Termostat ni bil justiran -Prenizka temperatura tople vode | -Justirajte termostat -Povišajte temperaturo tople vode na 42 C do 65 C |
| Uravnavanje temperature ni mogoče | -Enota za uravnavanje MTC je poapnena | Zamenjajte enoto za uravnavanje MTC |
| Iz prha ali izliva kaplja | -Umazanija ali usedline na sedežu ventila, gornji del zaporne enote je poškodovan | -Očistite oz. zamenjajte gornji del zaporne enote |
| Pretočni grelnik se ob uporabi termostata ne vklopi | -Omejevalni obroček Ecostop ni odstranjen -Omejevalnik pretoka ni odstranjen iz ročne prhe -Filtrirna mrežica prhe je umazana -Protipovratni ventil je obtičal | -Odstranite omejevalni obroček (A) -Odstranite omejevalnik pretoka iz ročne prhe -Očistite filtrirno mrežico med prho in gibko cevjo -Zamenjajte protipovratni ventil |

Varnostna funkcija .

Varnostna funkcija omogoča, da vnaprej nastavimo najvišjo želeno temperaturo npr. 42 C.

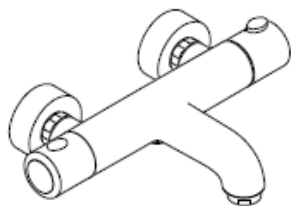




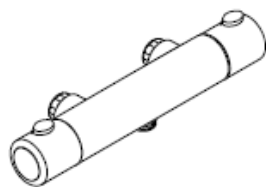


hansgrohe

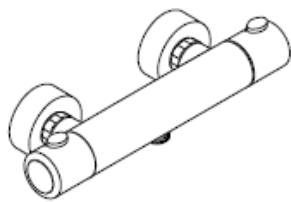
Paigaldusjuhend



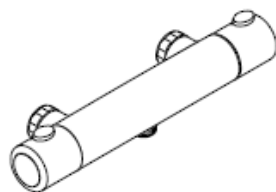
Ecostat 1001 SL
13241XXX



Ecostat 1001 SL
13266000

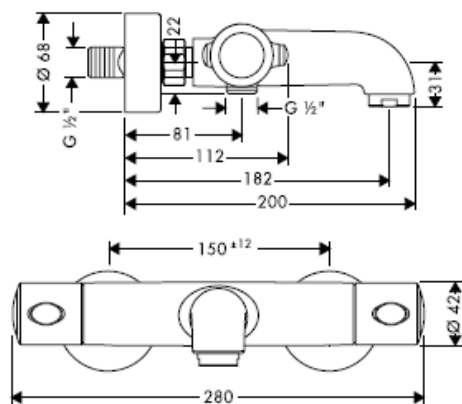
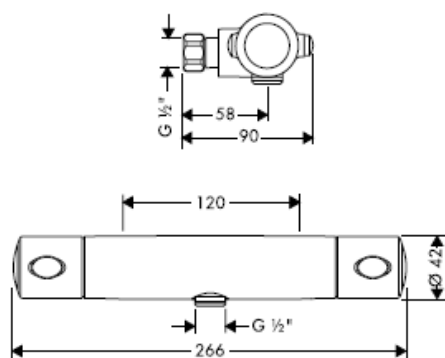
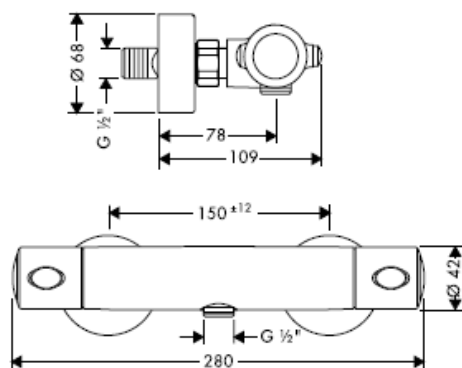
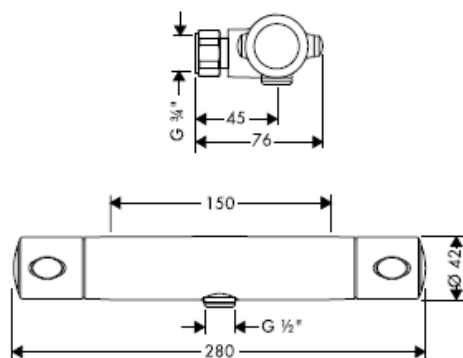


Ecostat 1001 SL
13261XXX

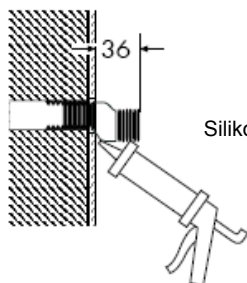


Ecostat 1001 SL
13278000

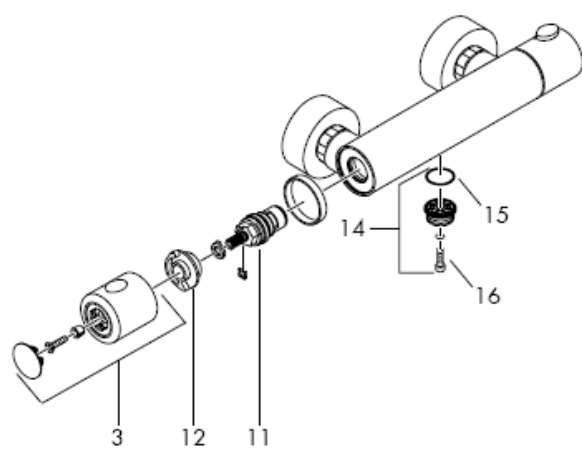
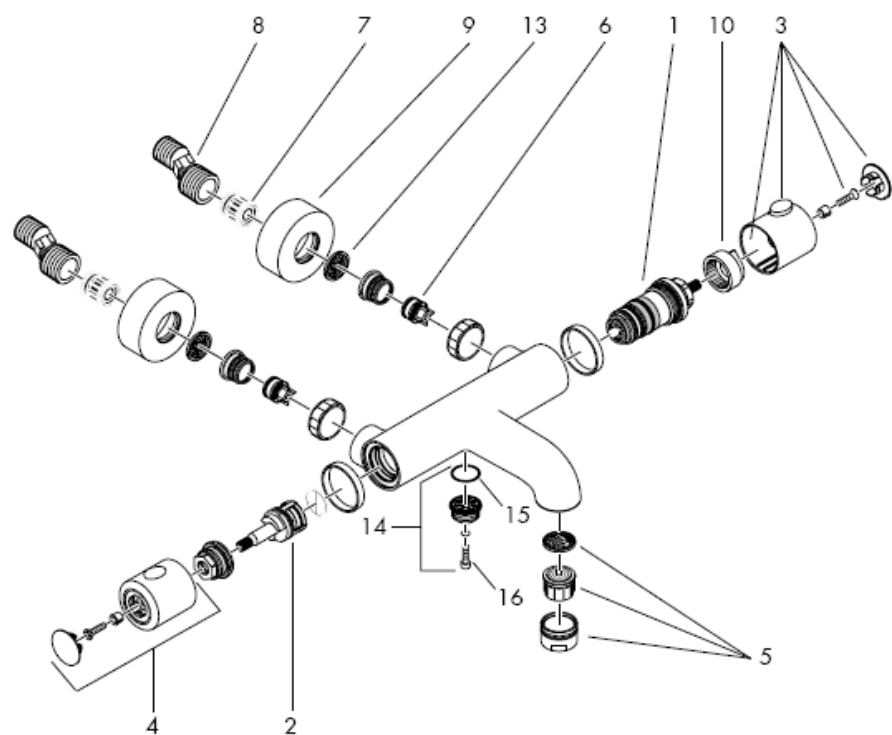
hansgrohe

13241XXX**13266000****13261XXX****13278000**

S-ühendus



Silikoon (äädikhappeta!)



Tähelepanu! Segisti paigaldamine, loputamine ja kontroll peab toimuma vastavalt kehtivatele normidele!

Paigaldamine

1. Peske etteandeturud läbi.
2. Paigaldage S-ühendused ja seadke otseks
3. Kravige segisti koos tihenditega kinni

Kui külma ja kuuma vee ühenduste surve on väga erinev, tuleb need tasakaalustada.

Reguleerimine

Paigaldamise järel tuleb kontrollida termostaadi väljundtemperatuuri. Kui väljavoolu kohas mõõdetud temperatuur erineb termostaadiga sisestatust, tuleb seda reguleerida (vt lk 7).

Kasutamine 13241XXX

Vasaku pideme pööramisega avaneb ja sulgub termostaat ning toimub üleminek duširežiimilt vannirežiimile. Temperatuuri valitakse parempoolselt pidemelt.

Kasutamine 13261XXX / 13266000 / 13278000

Vasaku pideme pööramisega avaneb ja sulgub termostaat. ECOSTOP-nupp hoiab vee läbivoolu ca 10 l/min. Kui soovite rohkem vett, tuleb nupp sisse vajutada ja pidet rohkem pöörata. Temperatuuri valitakse parempoolselt pidemelt. Vannitermostaadi puhul toimub vanni- ja duširežiimile viimine ümara režiiminupu tõmbamisega. Vannirežiimile tagasiviimine toimub automaatselt vasaku pideme sulgemisel.

Temperatuuri piirang

Turvätõkesti temperatuuripiirang on 38 C (põletuse oht). Kui soovite kõrgemat temperatuuri, on võimalik ohutusnupu sissevajutamisega 38 C piirang ületada.

Termostaadi hea toimimise tagamiseks on tarvis termostaat keerata aeg-ajalt päris kuuma ja päris külma peale.

Tähelepanu!

Tagasilöögiklappide toimimist tuleb kooskõlas riiklike ja regionaalsete määrustega regulaarselt kontrollida vastavalt standardile DIN EN 1717 (DIN 1988 - kord aastas). 'i kasutamine koos boileritega

13241XXX 'i kasutamine koos boileritega

Käsiduši ühendamisel tuleb sellest eemaldada olemasolev veekulu piiraja.

13261XXX / 13266000 / 13278000 'i kasutamine koos boileritega

Kui kasutate Ecostat'i koos boileritega, peab eemaldama ECOSTOP-ohutussüsteemi "A". (vt lk 9) Käsiduši ühendamisel tuleb sellest eemaldada olemasolev veekulu piiraja.

Kui esineb probleeme veekuumutiga või on tegemist suurte surveerinevustega, tuleb külma vee etteandele paigaldada eritellimusel saadaolev veepiiraja - (art nr 97510000).

Tehnilised andmed

| | |
|---------------------------------|---------------|
| Töörõhk | max. 1MPa |
| Soovitav töörõhk: | 0,1 – 0,5 MPa |
| Kontrollsurve: | 1,6 MPa |
| (1 MPa = 10 baari = 147 PSI) | |
| Kuuma vee temperatuur: | max. 80° C |
| Soovitav kuuma vee temperatuur: | 65° C |

XXX = Värvikood

- 000 kroom
- 800 steel®
- 810 satinox®

Varuosad vt lk 3

| | | |
|----|----------------------------------|----------|
| 1 | termoregulaator | 94282000 |
| 2 | sulgur- / ümberlülitusklapp | 96509000 |
| 3 | termostaadiga pide | 96618XXX |
| 4 | kinni-lahti lüüti | 96619XXX |
| 5 | õhustaja | 13485000 |
| 6 | tagasilöögiklapp | 96737000 |
| 7 | helisummutus | 96429000 |
| 8 | S-ühendus | 94140000 |
| 9 | äär | 96467XXX |
| 10 | temperatuuri kontrolli turvasede | 95041000 |
| 11 | sulgur | 94149000 |
| 12 | voolukontrolli turvasede | 95042000 |
| 13 | filter | 96922000 |
| 14 | voolikuühendus | 98556000 |
| 15 | O-tihend 20 x 1 | 98140000 |
| 16 | kuusnurkne kruvi M5 x 25 | 97664000 |

Estonia

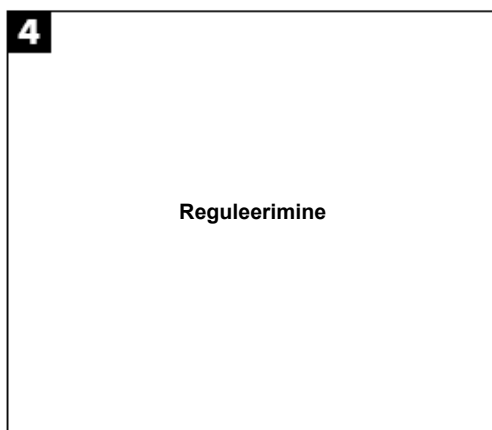
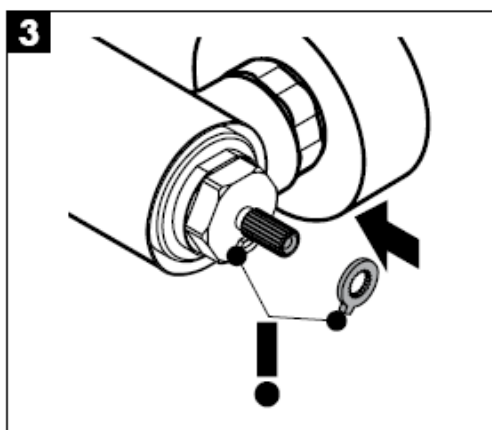
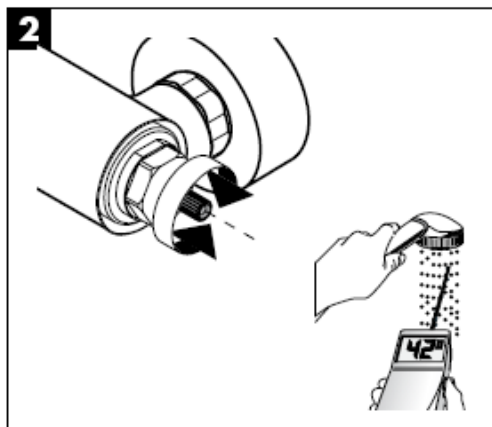
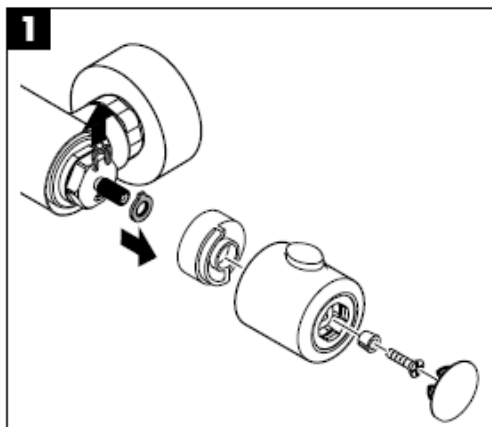
Kontrollsertifikaat

| | DVGW | P-IX | SVGW | ACS | NF | WRAS | KIWA |
|----------|------|-------------------|------|-----|----|------|------|
| 13241XXX | X | PA-IX 9374-IBB | X | | X | X | X |
| 13266000 | | | | | | | |
| 13261XXX | X | PA-IX 9373-IB | X | | | X | X |
| 13278000 | | | | | X | X | |

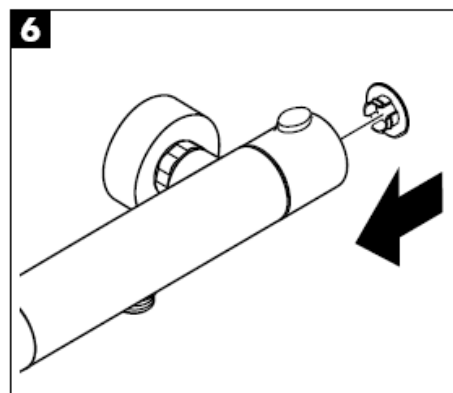
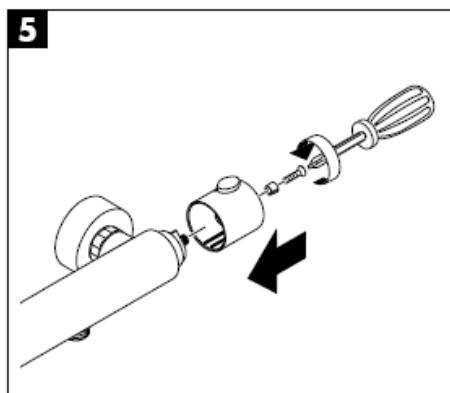
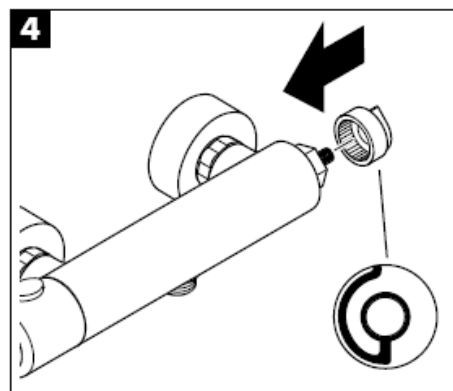
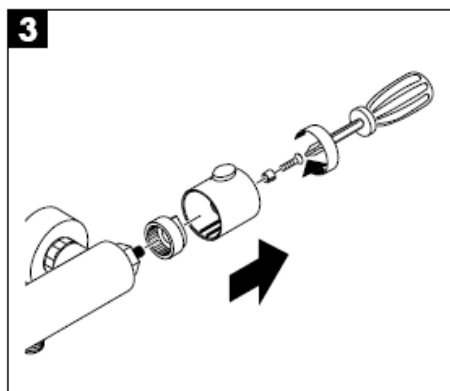
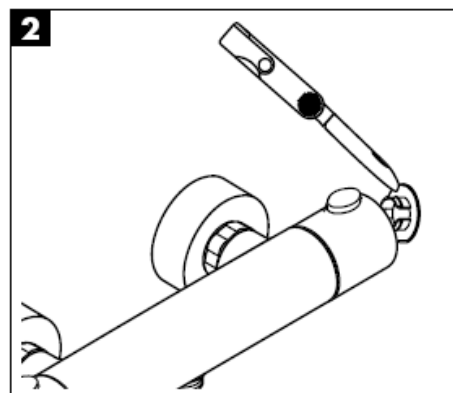
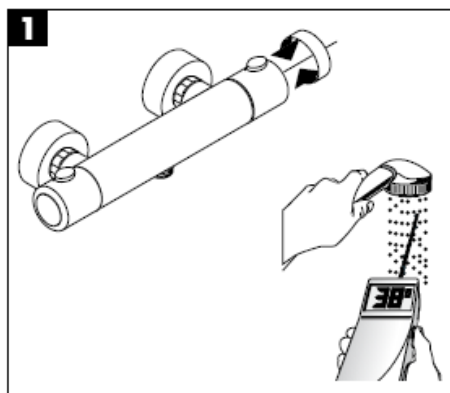
| Rike | Põhjus | Lahendus |
|--|--|--|
| Vähe vett | -Surve ebapiisav -Filtrid määrdunud -Duši sõeltihend must | -Kontrollige vee survet torudes (kui pump on installeeritud, kontrollige kas pump töötab) -Puhastage termostaadi ees ja regulaatori peal olevad filtrid -Puhastage duši ja vooliku vaheline sõeltihend |
| Ristvool, soe vesi surutakse suletud segisti korral külmaveetoru või vastupidi, kui segisti on suletud | -Tagasilöögiklapp määrdunud/katki | -Tagasilöögiklapp puhastada ja vajadusel välja vahetada |
| Väljavoolava vee temperatuur ei vasta seatud temperatuurile | -Termostaati pole reguleeritud Sooja vee temperatuur liiga madal | -Reguleerige termostaati Tõstke sooja vee temperatuuri 42 C kuni 65 C |
| Termoregulatsioon pole võimalik | -MTC-termostaat tööelement on lubjastunud | Vahetage MTC-termostaat tööelement |
| Dušipihusti või väljavool lekib | -Tihendil on mustust või setet, sulgurklapi ülaosa kahjustunud | -Puhastage või vahetage välja sulguri ülaosa |
| Pretočni grelnik se ob uporabi termostata ne vklopi | -Ecostop-kinnitusrõngas eemaldamata -Veehulga piirajat ei ole ära võetud -Duši sõeltihend must -Tagasilöögiklapp on kinni | -Eemaldage Ecostop kinnitusrõngas (A) -Eemaldage veehulga piiraja -Puhastage duši ja vooliku vaheline sõeltihend -Tagasilöögiklapp välja vahetada |

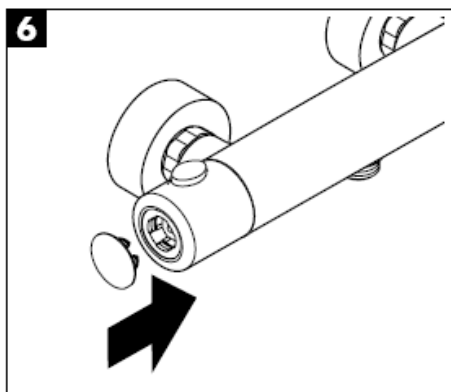
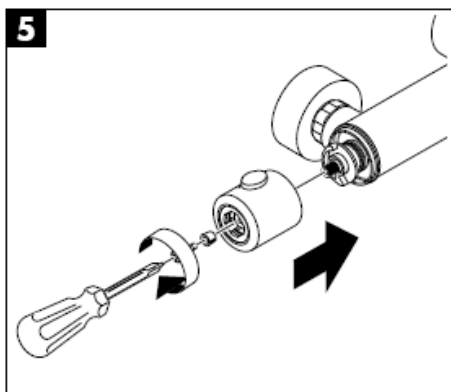
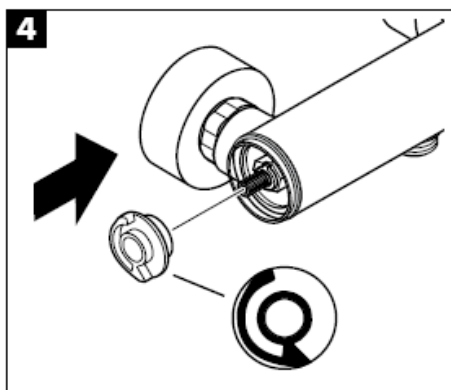
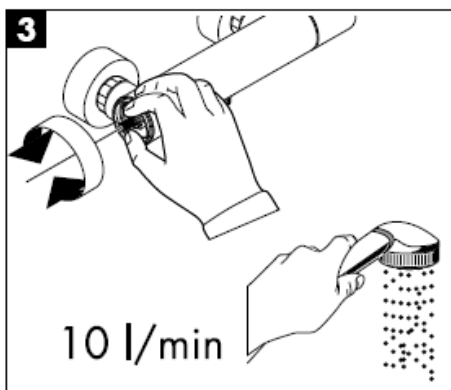
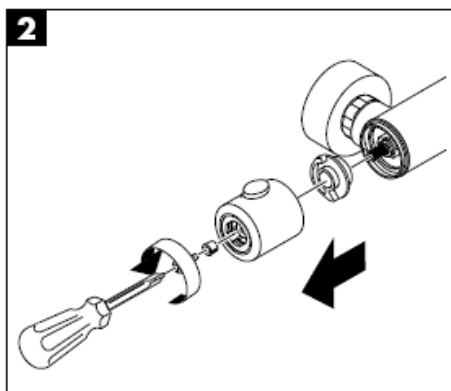
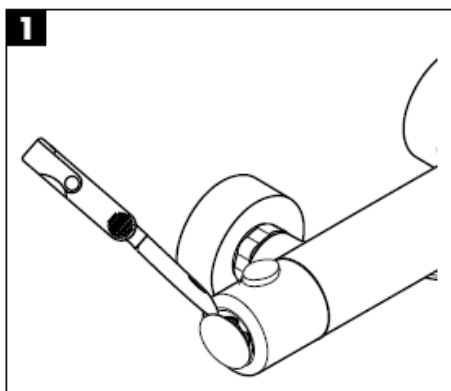
Turvafunktsioon

Tänu ohutusfunktsioonile on võimalik soovitud maksimaaltemperatuuri eelnevalt sisestada (nt maks. 42 C).



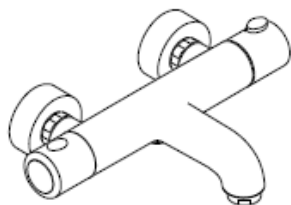
Reguleerimine



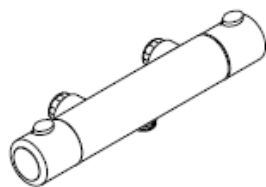


hansgrohe

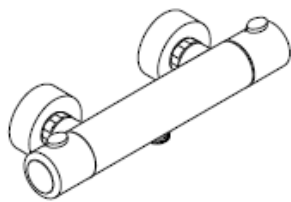
Montāžas instrukcija



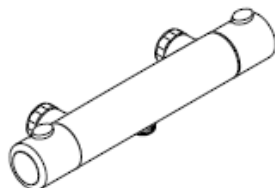
Ecostat 1001 SL
13241XXX



Ecostat 1001 SL
13266000

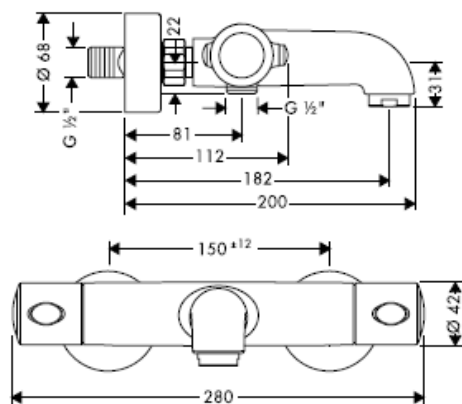
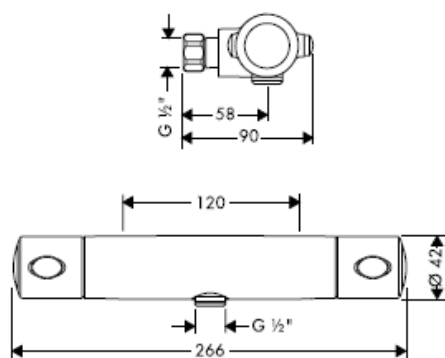
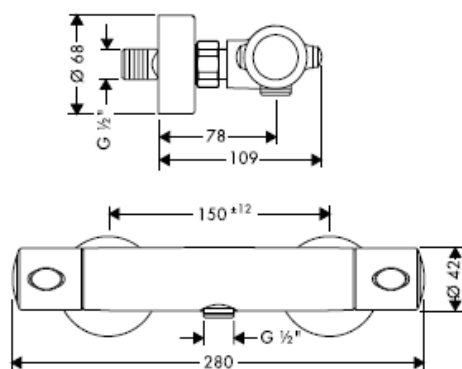
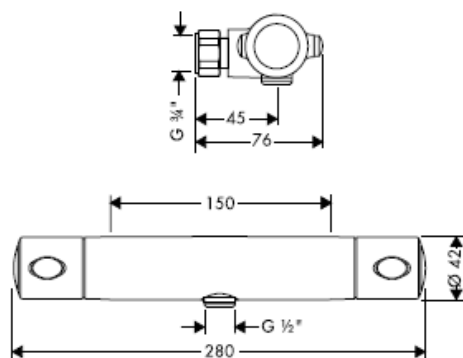


Ecostat 1001 SL
13261XXX

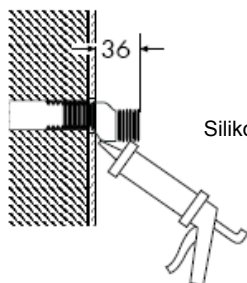


Ecostat 1001 SL
13278000

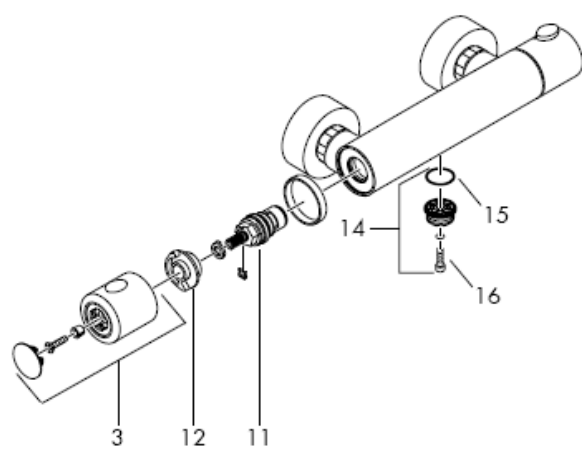
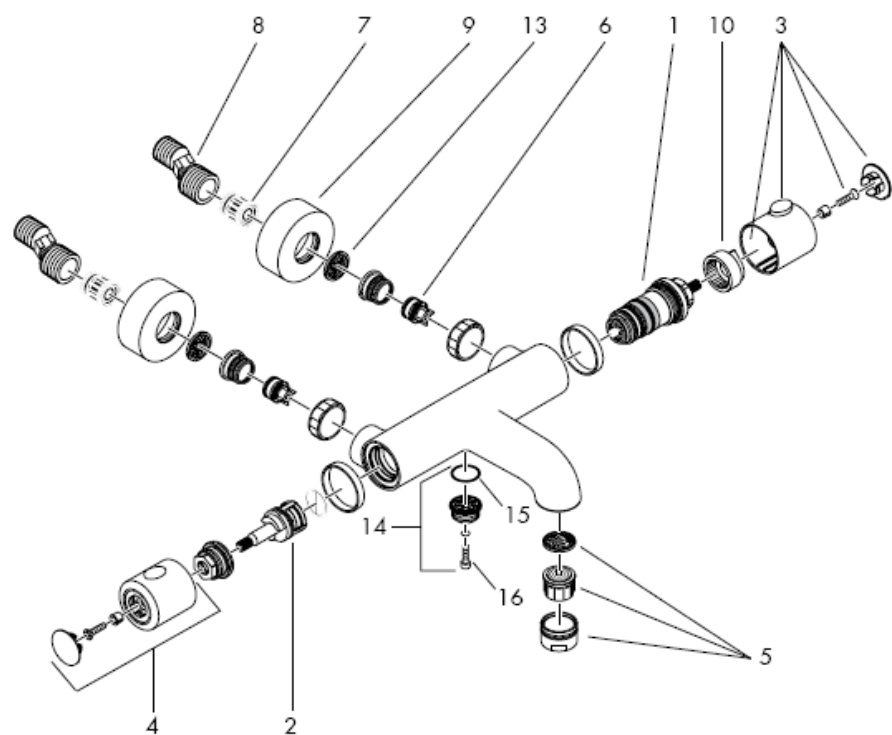
hansgrohe

13241XXX**13266000****13261XXX****13278000**

S savienojums



Silikons (etiķskābi nesaturošs!)



Uzmanību! Armatūra jāuzstāda, jāizskalo un jāpārbauda atbilstoši spēkā esošajām normām!

Montāža

1. Atbilstoši izskalo pievadus.
2. Montēt un piergulēt S savienojumus.
3. Pieskrūvēt jaucejkrānu ar blīvēm.

Jāizlīdzina spiediena atšķirības starp aukstā un karstā ūdens pievadiem.

Ieregulēšana

Pēc montāžas jāpārbauda termostata iztekas temperatūra. Korektūra ir nepieciešama gadījumā, ja temperatūra iztekas vietā atšķiras no termostatā iestatītās temperatūras (skat. 7. lpp.)

Lietošana 13241XXX

Griežot kreiso rokturi, tiek atvērts, aizvērts termostats un pārslēgts no vannas uz dušu. Temperatūru iestata ar labo rokturi.

Lietošana 13261XXX / 13266000 / 13278000

Griežot kreiso rokturi, tiek atvērts un aizvērts termostats. ECOSTOP-poga ierobežo ūdens caurteci līdz apm. 10 l/min. Ja ir nepieciešams lielāks ūdens daudzums, tad šī poga jāiespiež un rokturis jāturpina griezt vēl uz priekšu. Temperatūru iestata ar labo rokturi. Vannas termostata pārslēgšana no vannas uz dušu notiek, velkot apaļo pārslēgšanas pogu. Atgriešanās pie iepriekšējās funkcijas notiek automātiski, aizgriežot kreiso rokturi.

Temperatūras ierobežošana

Speciāls drošības elements ierobežo temperatūras diapazonu līdz 38 (aizsardzība pret apdedzināšanos). Ja ir nepieciešama augstāka temperatūra, iespiežot drošības pogu, 38 bloķēšana tiek pārtraukta.

Lai nodrošinātu regulatora nevainojamu darbību, termostatu laiku pa laikam jāiestata uz maksimāli aukstu un maksimāli karstu ūdeni.

Uzmanību!

Regulāri jāpārbauda pretvārsta funkcija saskaņā ar DIN EN 1717 saistībā ar nacionālajiem vai vietējiem noteikumiem (DIN 1988 vienreiz gadā), kombinācijā ar caurteces sildītāju

13241XXX kombinācijā ar caurteces sildītāju

Ja tiek pieslēgta rokas duša, tad no tās jāizņem tajā iebūvētā drosele.

13261XXX / 13266000 / 13278000 kombinācijā ar caurteces sildītāju

Ja ECOSTAT tiek izmantots kombinācijā ar caurteces sildītāju, jānoņem ECOSTOP atbalsta paplāksne "A". (skat. lpp. 9) Ja tiek pieslēgta rokas duša, tad no tās jāizņem tajā iebūvētā drosele.

Gadījumā, ja rodas problēmas ar caurteces sildītāju vai ja ir lielas spiediena atšķirības, tad aukstā ūdens pievadā jāievieto atsevišķi pasūtāms vārsts (artikula numurs 97510000).

Tehniskie dati

Darba spiediens: max. 1MPa
Ieteicamais darba spiediens: 0,1 – 0,5 MPa
Pārbaudes spiediens: 1,6 MPa
(1 MPa = 10 bar = 147 PSI)
Karstā ūdens temperatūra: max. 80° C
Ieteicamā karstā ūdens temperatūra: 65° C

XXX = Krāsas

000 hroma
800 steel®
810 satinox®

Rezerves daļas skat. lpp. 3

| | | |
|----|--|----------|
| 1 | Temperatūras regulators | 94282000 |
| 2 | Noslēgvārsts / pārslēdzējvārsts | 96509000 |
| 3 | Termostata rokturis | 96618XXX |
| 4 | Ventīļa rokturis | 96619XXX |
| 5 | Aeratora | 13485000 |
| 6 | Pretvārsts | 96737000 |
| 7 | Skaņas slāpētājs | 96429000 |
| 8 | S savienojums | 94140000 |
| 9 | Rozete | 96467XXX |
| 10 | Temperatūras regulatora atbalsta paplāksne | 95041000 |
| 11 | Noslēgvārsts | 94149000 |
| 12 | Noslēgvārsta atbalsta paplāksne | 95042000 |
| 13 | Filtrs | 96922000 |
| 14 | Šļūtenes savienojums | 98556000 |
| 15 | O-gredzens 20 x 1 | 98140000 |
| 16 | Cilindriskā skrūve M5 x 25 | 97664000 |

Latviski

Pārbaudes zīme

| | DVGW | P-IX | SVGW | ACS | NF | WRAS | KIWA |
|----------|------|-------------------|------|-----|----|------|------|
| 13241XXX | X | PA-IX 9374-IBB | X | | X | X | X |
| 13266000 | | | | | | | |
| 13261XXX | X | PA-IX 9373-IB | X | | | X | X |
| 13278000 | | | | | X | X | |

Traulcējums

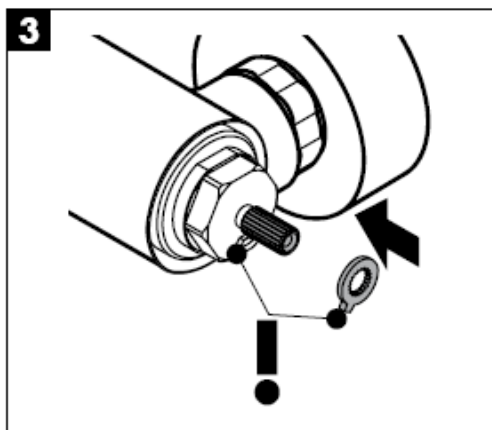
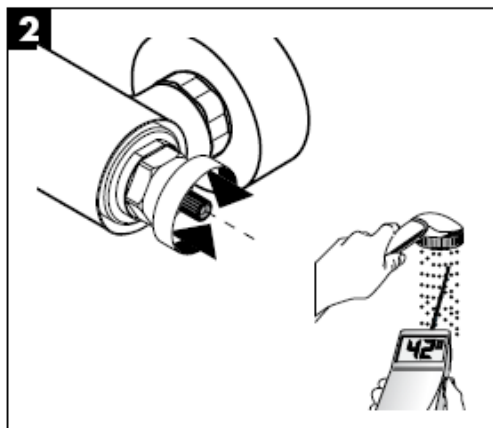
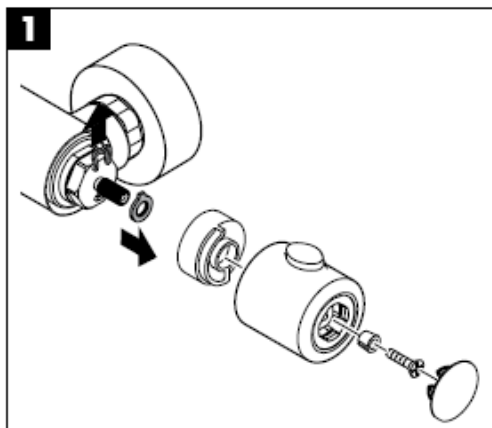
Iemesls

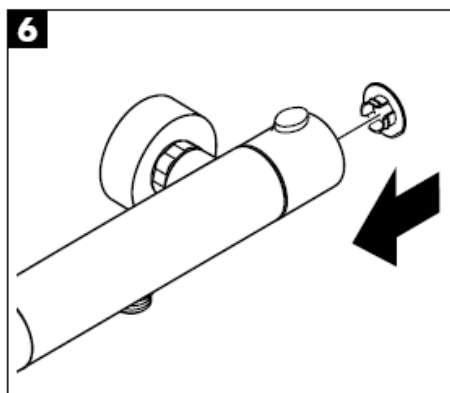
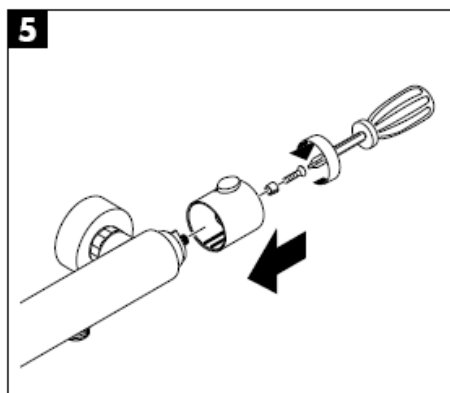
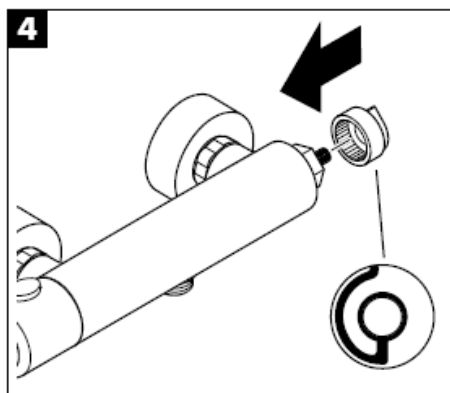
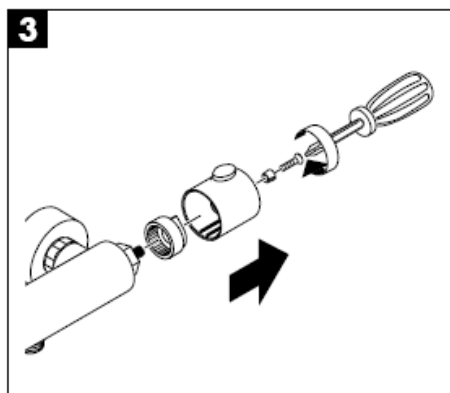
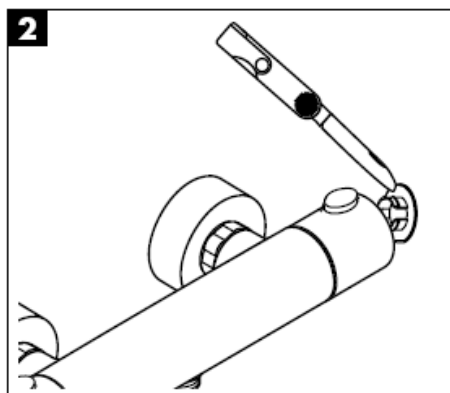
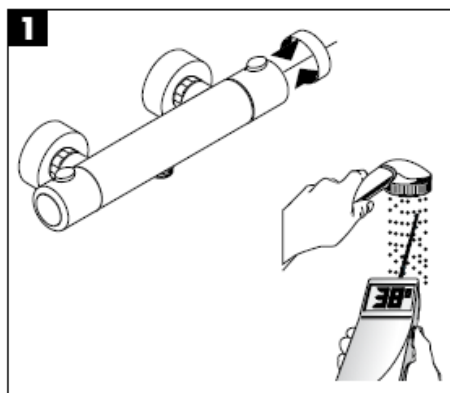
Bojājumu novēršana

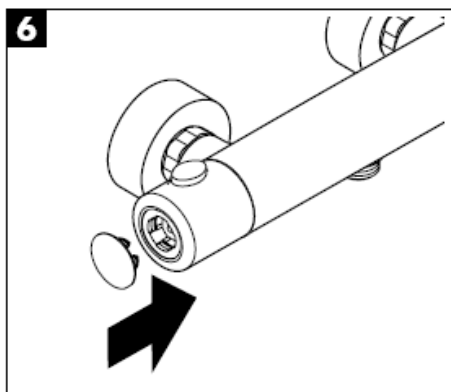
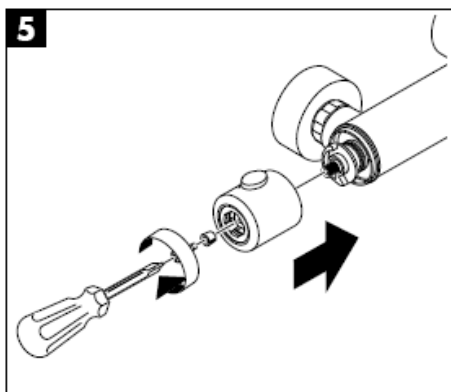
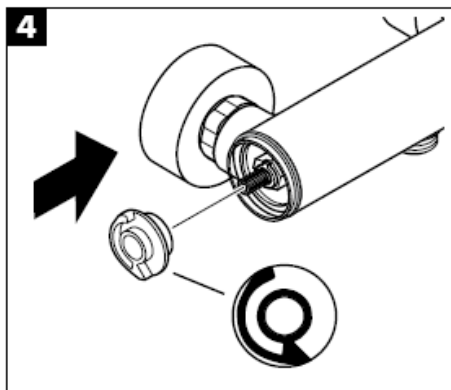
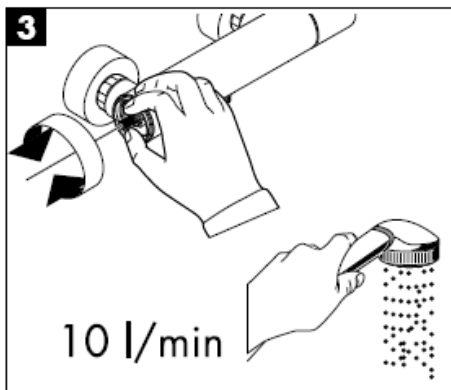
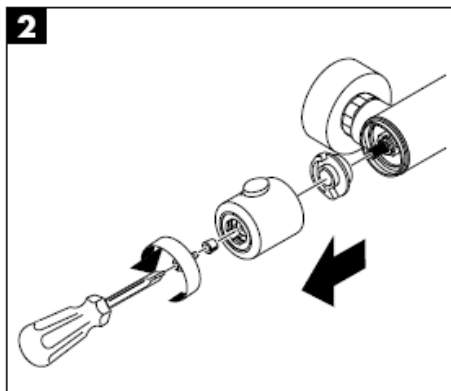
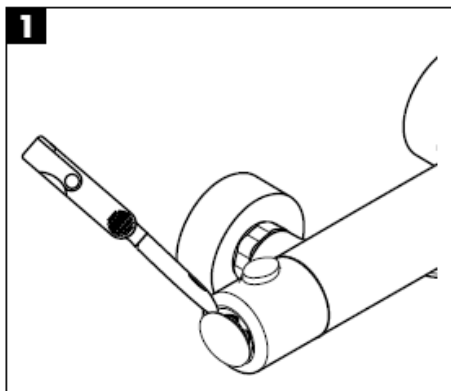
| | | |
|--|---|--|
| Maz ūdens | -Problēmas ar ūdens apgādi -Filtri netīri -Netīrs dušas filtra blīvējums | -Pārbaudīt spiedienu ūdenvadā -Tīrīt filtrus pirms termostata un uz regulatora -Iztīrīt filtra blīvējumu starp dušu un šļūteni |
| Ūdens sajaukšanās, karstais ūdens slēgtā stāvoklī tiek spiests aukstā ūdens cauruļvados un otrādi. | -Pretvārsts ir netīrs / bojāts | -Tīrīt, nepieciešamības gad. nomainīt pretvārstu |
| Ūdens temperatūra nesaskan ar iestatīto temperatūru | -Termostats nav pierēgulēts Pārāk zema ūdens temperatūra | -Pierēgulēt termostatu Paaugstināt karstā ūdens temperatūru no 42 C līdz 65 C |
| Nav iespējama temperatūras regulēšana | -MTC regulators aizkaļķojies | Nomainīt MTC regulatoru |
| Duša vai izteka pil | -Netīrumi vai nogulsnes uz blīvvirsmas, bojāta noslēdzējvienība | -Notīrīt vai nomainīt noslēdzējvienību |
| Caurteces sildītājs neieslēdzas, darbojoties termostatom | -Nav demontēts Ecoston gredzens -Rokas dušā nav demontēts vārsts -Netīrs dušas filtra blīvējums -Pretvārsts ir iesprūdis | -Demontēt ecoston gredzenu (A) -Izņemt no rokas dušas vārstu -Iztīrīt filtra blīvējumu starp dušu un šļūteni -Nomainīt pretvārstu |

Drošības funkcija

Pateicoties drošības funkcijai, vēlamo augstāko temperatūru, piem., maks. 42 C, var iestatīt jau iepriekš.

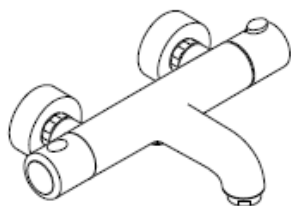




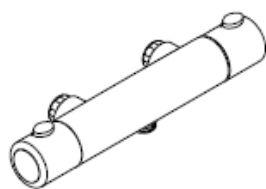


hansgrohe

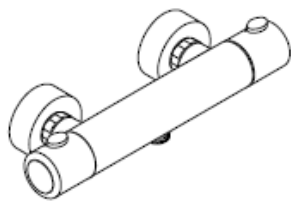
Uputstvo za montažu



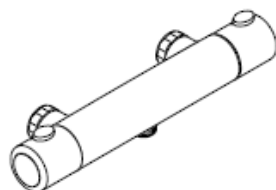
Ecostat 1001 SL
13241XXX



Ecostat 1001 SL
13266000

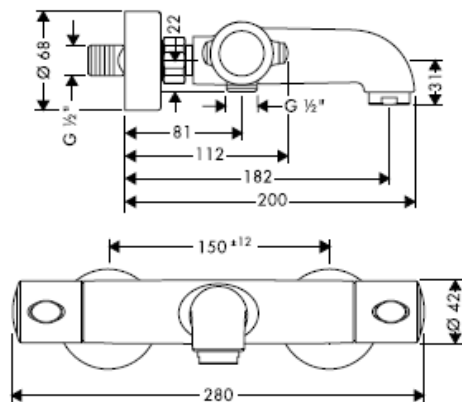
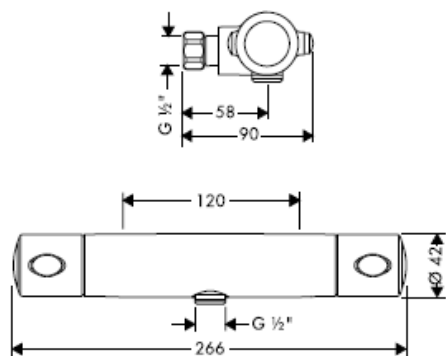
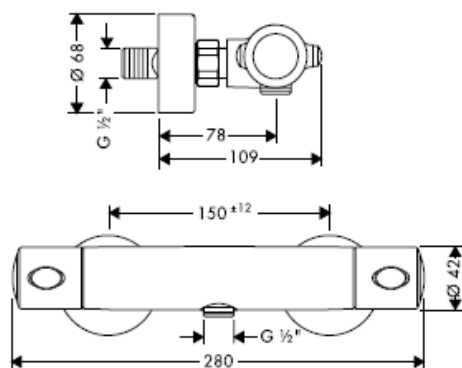
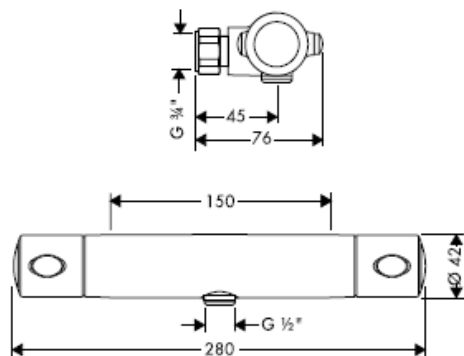


Ecostat 1001 SL
13261XXX

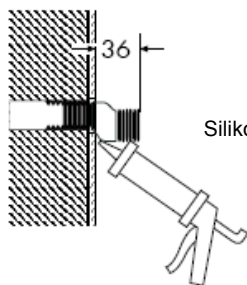


Ecostat 1001 SL
13278000

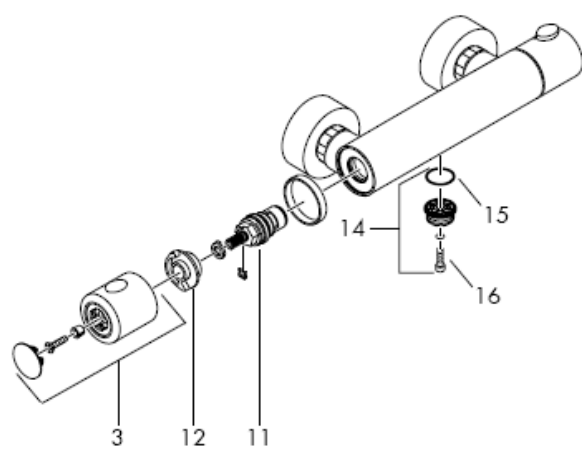
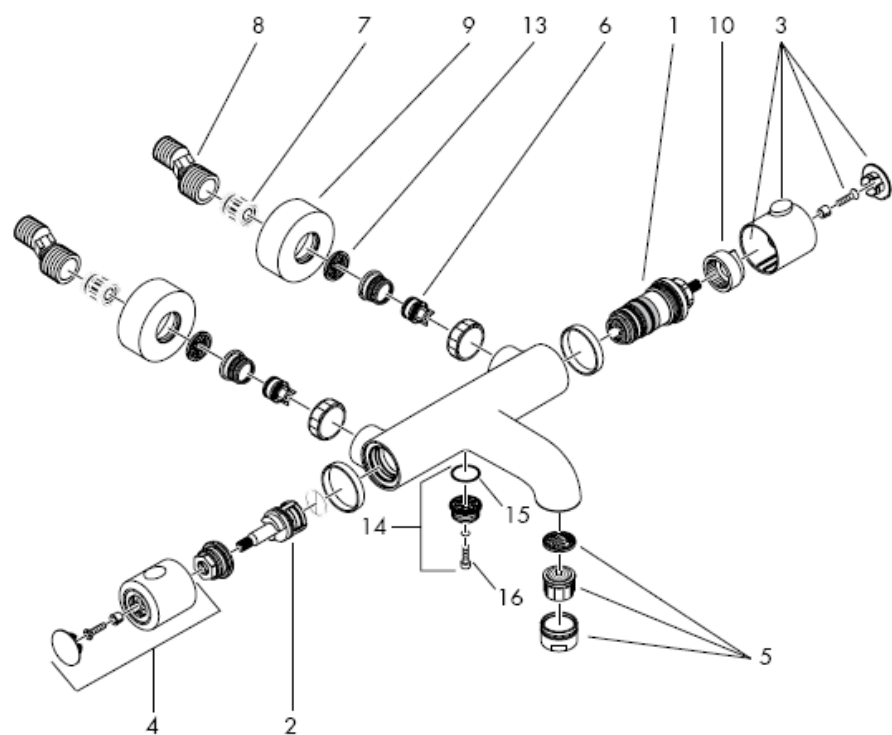
hansgrohe

13241XXX**13266000****13261XXX****13278000**

S-priklijučak



Silikon (ne sadrži sirčetnu kiselinu!)



Pažnja! Armatura mora biti postavljena, isprana i testirana prema važećim normama!

Montaža

1. Isperite cevi dovoda.
2. Postavite i usmerite S – priključke.
3. Armaturu i zaptivke dobro pričvrstite zavrtnjima.

Velika razlika u pritisku između vruće i hladne vode mora biti izbalansirana.

Podešavanje

Nakon instalacije potrebno je ispitati izlaznu temperaturu termostata. Korekcija je potrebna u slučaju da se izmerena temperatura ne podudara s temperaturom podešenom na termostatu (vidi stranu 7).

Rukovanje 13241XXX

Leva ručica služi za otvaranje i zatvaranje termostata, kao i za prebacivanje mlaza s kade na tuš i obrnuto. Temperatura se podešava desnom ručicom.

Rukovanje 13261XXX / 13266000 / 13278000

Termostat se otvara i zatvara okretanjem leve ručice. ECOSTOP dugme ograničava protok vode na oko 10 l/min. Ako želite više vode, pritisnite dugme i još jače odvrnite ručicu. Temperatura se podešava desnom ručicom. Kod termostata za kadu se prebacivanje kada/tuš vrši podizanjem okrugle ručice. Zatvaranjem leve ručice protok se automatski prebacuje u početnu poziciju.

Ograničavanje temperature

Temperaturu pomoću sigurnosne blokade možete ograničiti na 38 °C (zaštita od opekotina vrućom vodom).

Ukoliko želite temperaturu višu od 38 °C, pritiskom na dugme deaktivirate sigurnosnu blokadu.

Kako bi se olakšala prohodnost i produžio vek trajanja regulacione jedinice, potrebno je s vremena na vreme podesiti termostat na položaje za maksimalno toplu i maksimalno hladnu vode.

Pažnja!

Ispravno funkcionisanje nepovratnog ventila se mora redovno proveravati prema standardu DIN EN 1717 i u skladu s važećim nacionalnim ili regionalnim propisima (DIN 1988 jednom godišnje), u kombinaciji s protočnim bojlerima.

13241XXX u kombinaciji s protočnim bojlerima.

Ako želite priključiti ručni tuš, iz njega je potrebno izvaditi prigušnicu koja smanjuje protok ukoliko takva prigušnica postoji.

13261XXX / 13266000 / 13278000 u kombinaciji s protočnim bojlerima.

U kombinaciji s protočnim bojlerima potrebno je odstraniti ECOSTOP-graničnik "A". (vidi stranu 9) Ako želite priključiti ručni tuš, iz njega je potrebno izvaditi prigušnicu koja smanjuje protok ukoliko takva prigušnica postoji.

Kod problema s protočnim bojlerom ili kod velikih razlika u pritisku, u cev za dotok hladne vode se mra ugraditi prigušnicu, koju možemo isporučiti prema želji (br. proizvoda: 97510000).

Tehnički podaci

| | |
|-------------------------------------|---------------|
| Radni pritisak: | max. 1MPa |
| Preporučeni radni pritisak: | 0,1 – 0,5 MPa |
| Probni pritisak: | 1,6 MPa |
| (1 MPa = 10 bara = 147 PSI) | |
| Temperatura vruće vode: | max. 80° C |
| Preporučena temperatura vruće vode: | 65° C |

XXX = Oznake boja

| |
|--------------|
| 000 hrom |
| 800 steel® |
| 810 satinox® |

Rezervni delovi vidi stranu 3

| | | |
|----|--|----------|
| 1 | Sistem za regulaciju temperature | 94282000 |
| 2 | Ventil za zatvaranje i preusmeravanje | 96509000 |
| 3 | Ručica termostata | 96618XXX |
| 4 | Drška ventila | 96619XXX |
| 5 | Aerator | 13485000 |
| 6 | Nepovratni ventil | 96737000 |
| 7 | Prigušivač buke | 96429000 |
| 8 | Prigušivač buke | 94140000 |
| 9 | Rozeta | 96467XXX |
| 10 | Zaustavna ploča regulatora temperature | 95041000 |
| 11 | Ventil za zatvaranje | 94149000 |
| 12 | Zaustavna ploča ventila za zatvaranje | 95042000 |
| 13 | Mrežica za hvatanje za prijavštine | 96922000 |
| 14 | Priključak creva | 98556000 |
| 15 | O prsten 20 x 1 | 98140000 |
| 16 | Cilindrični zavrtnj M5 x 25 | 97664000 |

Srpski

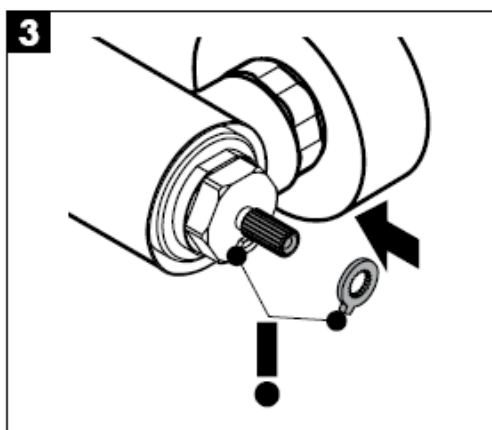
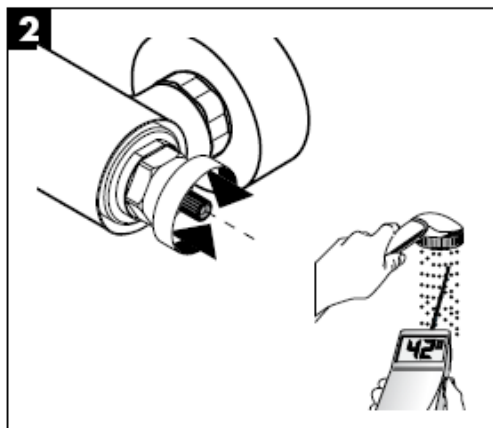
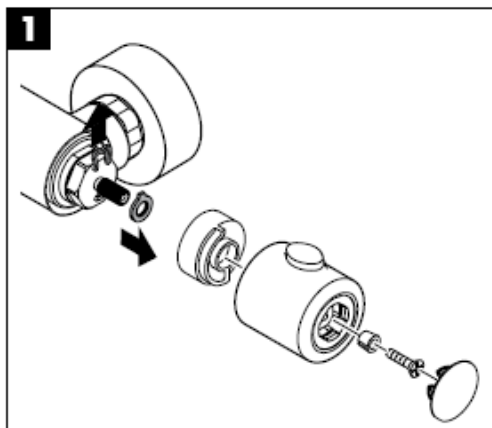
Ispitni znak

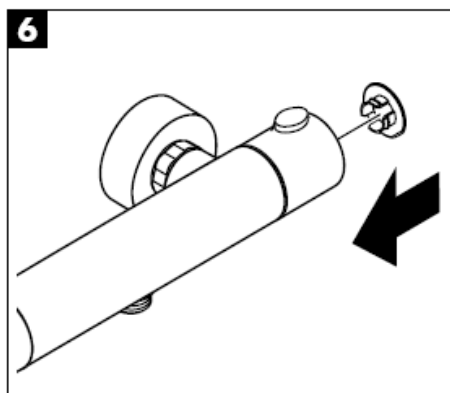
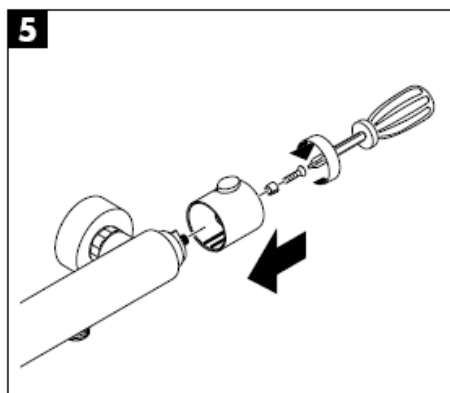
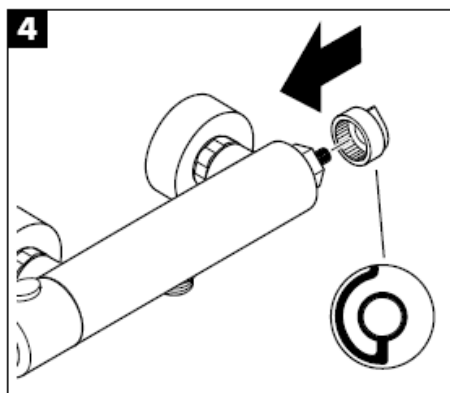
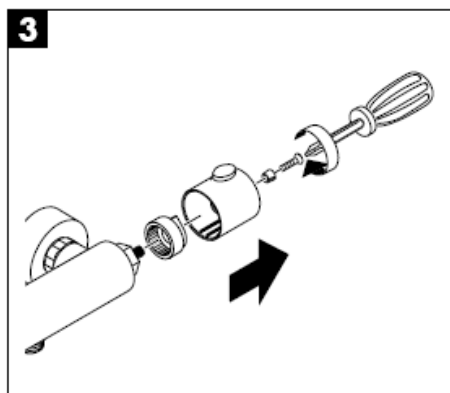
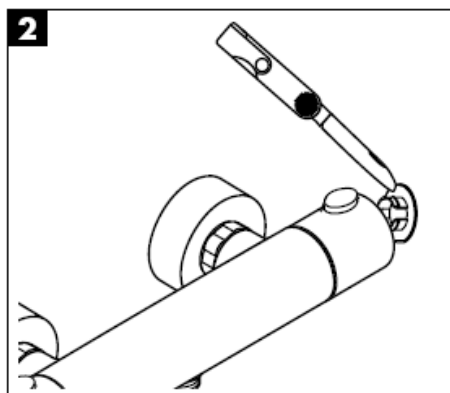
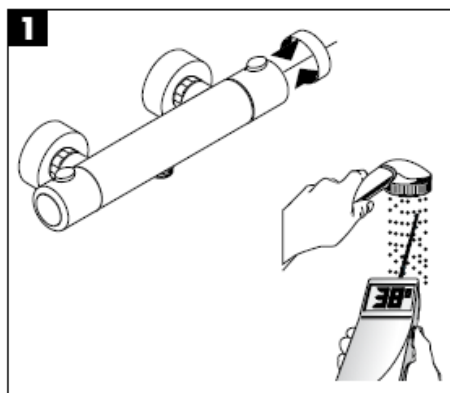
| | DVGW | P-IX | SVGW | ACS | NF | WRAS | KIWA |
|----------|------|-------------------|------|-----|----|------|------|
| 13241XXX | X | PA-IX 9374-IBB | X | | X | X | X |
| 13266000 | | | | | | | |
| 13261XXX | X | PA-IX 9373-IB | X | | | X | X |
| 13278000 | | | | | X | X | |

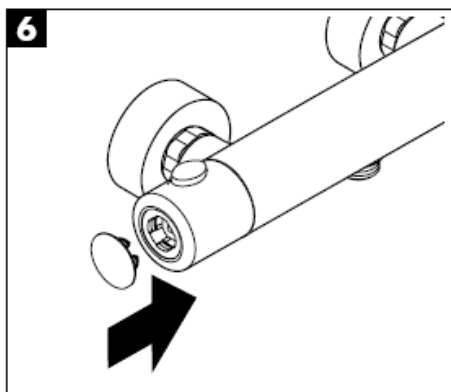
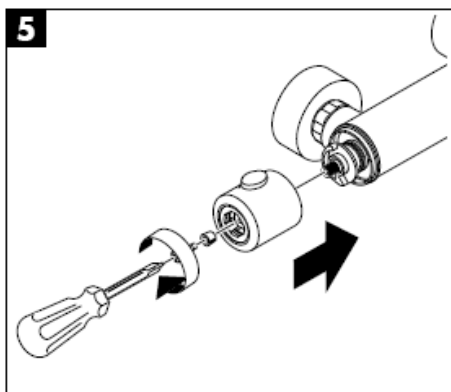
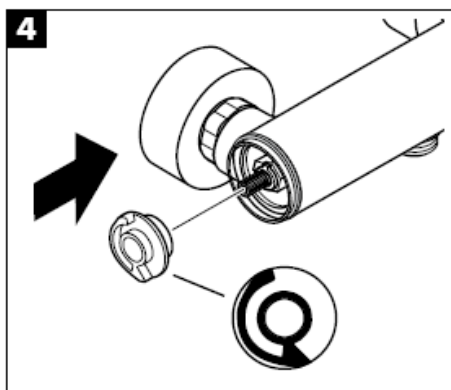
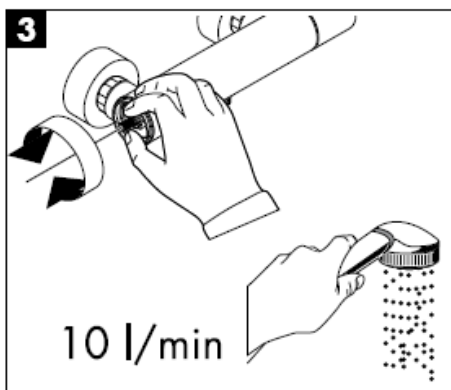
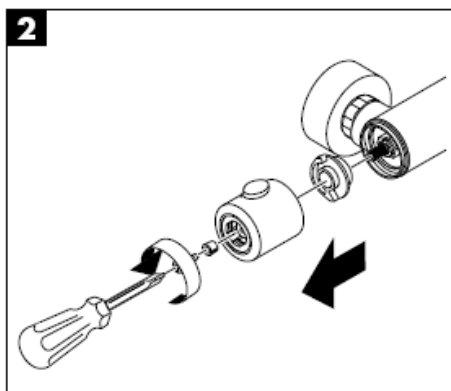
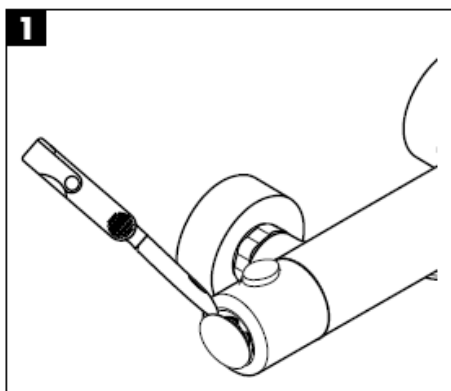
| Smetnja | Uzrok | Pomoć |
|--|---|---|
| Nedovoljno vode | -Prenizak pritisak vode -Mrežice za hvatanje prljavštine su prljave -Mrežasta zaptivka tuša je prljava | -Ispitajte pritisak u cevima -Očistite mrežice za hvatanje prljavštine ispred termostata i na regulacionoj jedinici -Očistite mrežastu zaptivku između tuša i crijeva |
| Ukršteni tok vode, kod zatvorene armature vruća voda ulazi u cev s hladnom vodom i obrnuto | -Nepovratni ventil je prljav / neispravan | -Očistite ili, po potrebi, zamenite nepovratni ventil |
| Temperatura na slavini se ne podudara s podešenom temperaturom | -Termostat nije podešen Preniska temperatura tople vode | -Podesite termostat Povećajte temperaturu vruće vode na 42-65 C |
| Regulisanje temperature nije moguće | -MTC regulaciona jedinica je začepljena kamencem | Zamenite MTC regulacionu jedinicu |
| Tuš ili slavina kaplje | -Prljavština ili naslage kamenca na ventilima, gornji deo ventila za zatvaranje je oštećen | -Očistite, tj. zamenite gornji deo ventila za zatvaranje |
| Protočni bojler ne radi iako je termostat uključen | -Nije odstranjen Ecostop granični prsten -Prigušnica u ručnom tušu nije odstranjena -Mrežasta zaptivka tuša je prljava -Nepovratni ventil se nije vratio u početni položaj | -Odstranite granični prsten (A) -Odstranite prigušnicu iz ručnog tuša -Očistite mrežastu zaptivku između tuša i crijeva -Zamenite nepovratni ventil |

Safety funkcija

Zahvaljujuću Safety funkciji, može se podesiti željena maksimalna temperatura, npr. maks. 42 C.







hansgrohe

