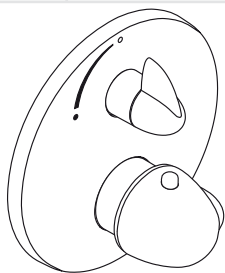
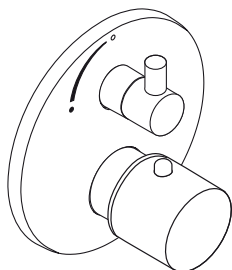


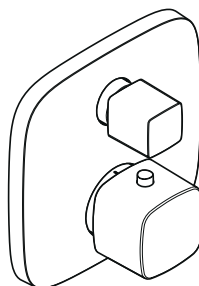
Montageanleitung



**Metropol/Metris/
Metropol E/Metris E/Talis E**
15700XXX



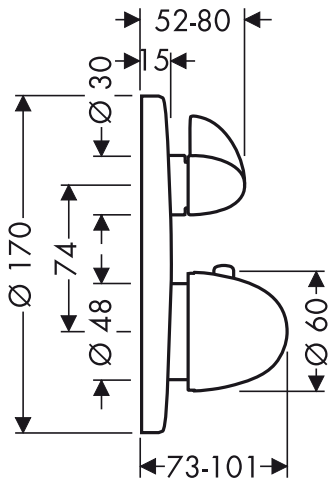
**Metropol S/Metris S/Talis S
Sportive**
15701XXX



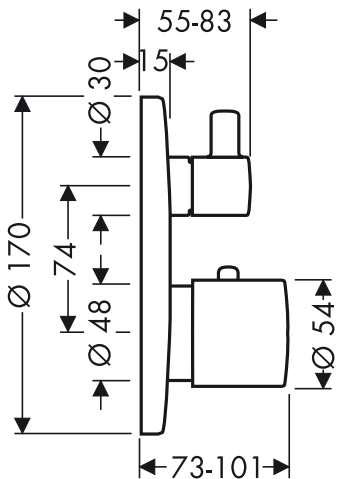
PuraVida
15775XXX

hansgrohe

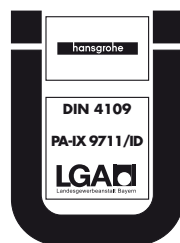
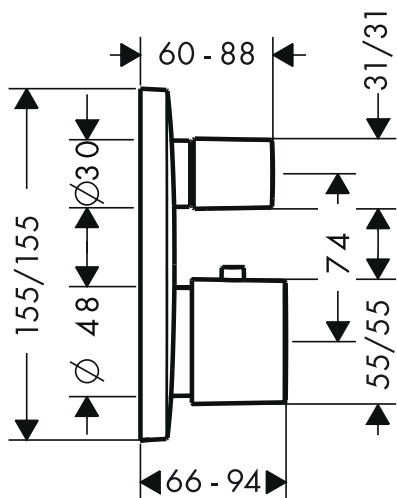
15700XXX

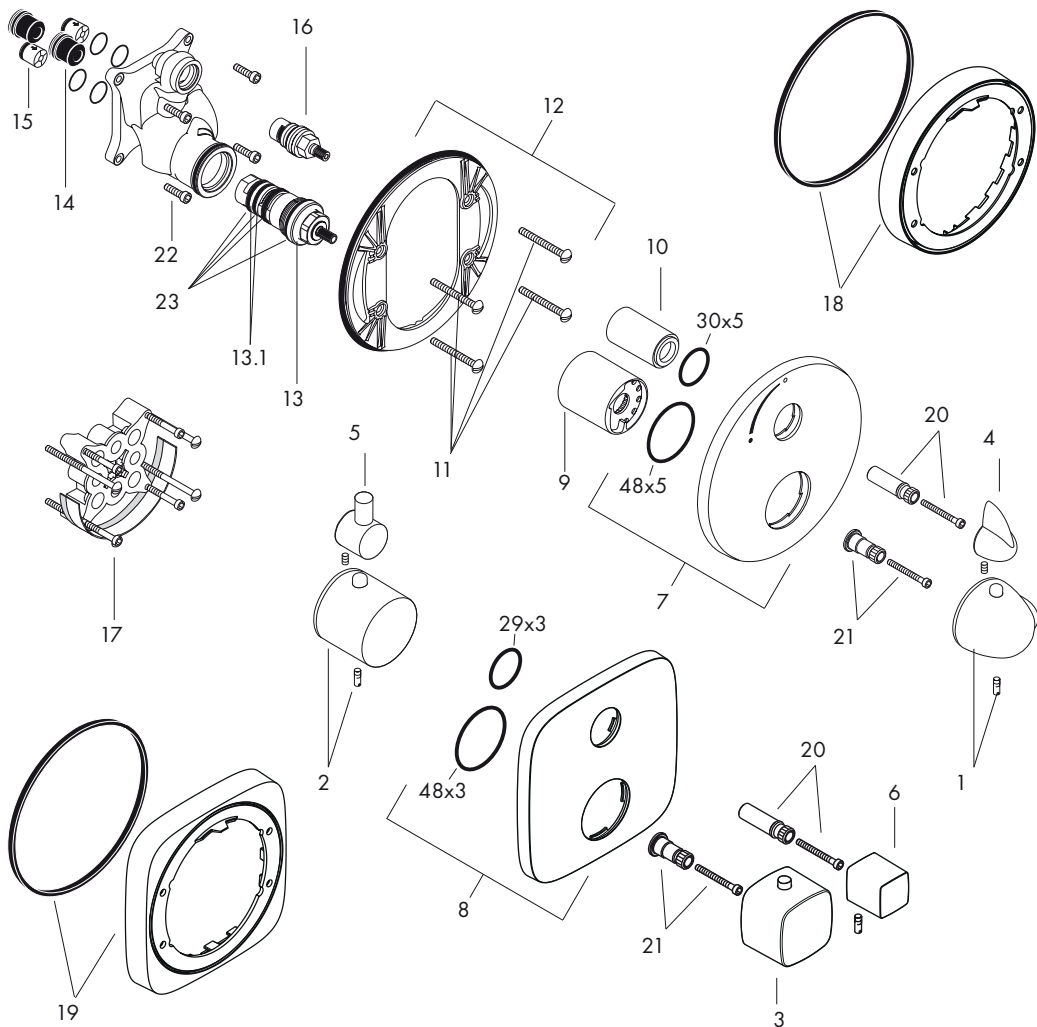


15701XXX



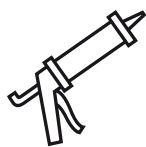
15775XXX





Prüfzeichen / Classification acoustique et débit / Test certificate / Segno di verifica /
Marca de verificaci3n / Keurmerk / Godkendelse / Marca de controllo / Znak jakořci /
zkušební značka / Osvedčenie o skúške / 检验标记 / Знак технического контроля / Vizsgajel /
Koestusmerkki / Testsigill / Bandomo pažyma / Oznaka testiranja / Kontrol isareti /
Certificat de testare / Σήμα ελέγχου / شهادة اختبار / Preskusni znak / Kontrollsertifikaat /
Pārbaudes zīme / Ispitni znak / Prøvermerke / Контролен знак / Shenja e kontrollit

	PA-IX	DVGW	SVGW	ACS	WRAS	MCA	KIWA
15700XXX	9712/II	X	X	X	X	X	X
15701XXX	9712/II	X		X		X	X
15775XXX							



- *Silikon (essigsäurefrei!)
- *Silicone (sans acide acétique!)
- *Silicone (free from acetic acid!)
- *Silicone (esente da acido acetico!)
- *Silicona (¡libre de ácido acético!)
- *Silicone (azijnzuurvrij!)

- *Silikone (eddikesyre-fri)
- *Silicone (sem ácido acético)

- *Silikon (neutralny)
- *Silikon (bez kyseliny octové!)
- *Silikon (bez kyseliny octovej!)

*硅胶 (不含醋酸)

*Силикон (не содержит уксусной кислоты!)

*Szilikon (ecetsavmentes!)

*Silikoni (etikahappovapara!)

*Silikon (fri från ättiksyra!)

*Silikonas (be acto rūgšties!)

*Silikon (ne sadrži kiseline)

*Silikon (asetik asit içermeyen)

*Silicon (fără acid acetic!)

*Σιλικόνη (δίχως οξικό οξύ!)

*سيليكون (خالي من حمض الخليك!)

*Silikon (brez ocetne kisline)

*Silikoon (äädikhappeta!)

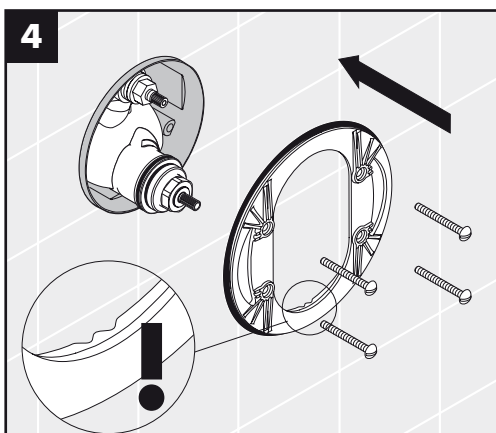
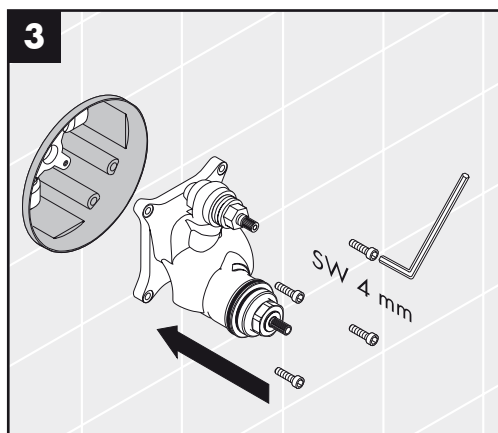
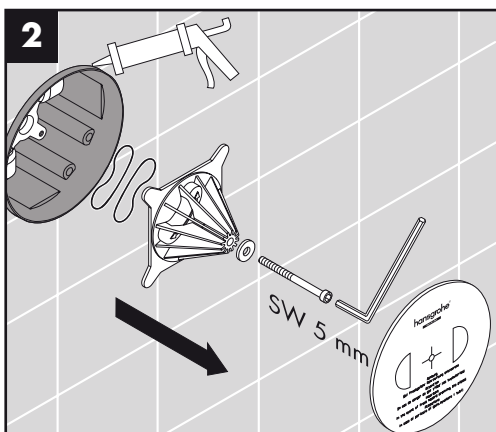
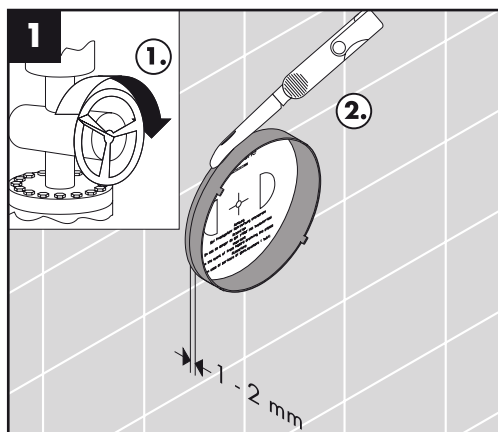
*Silikons (etiškābi nesaturošs!)

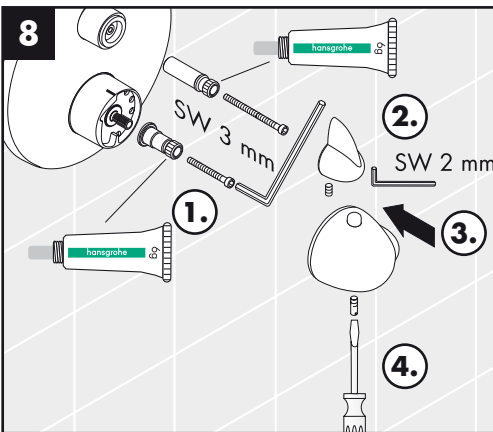
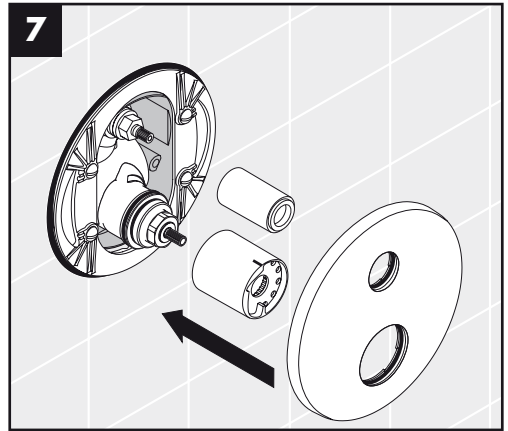
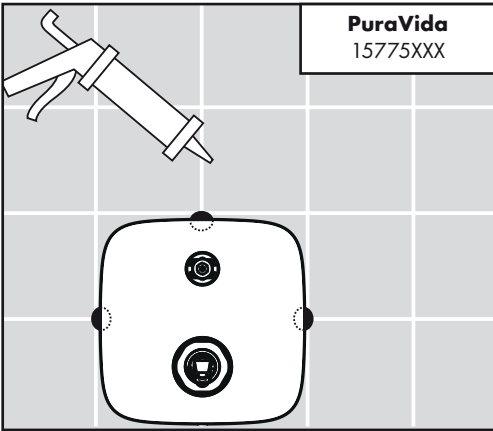
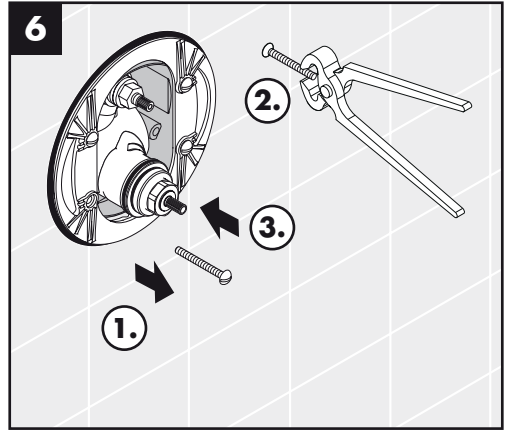
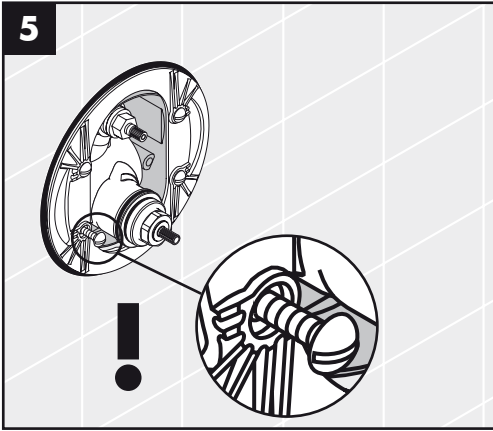
*Silikon (ne sadrži sīrcētu kiselīnu!)

*Silikon (uten eddikesyre)

*Силикон (без оцетна киселина!)

*Silikon (pa acid uthulle!)





Achtung! Die Armatur muss nach den gültigen Normen montiert, gespült und geprüft werden.

Einjustieren

Eine Korrektur ist erforderlich, wenn die an der Entnahmestelle gemessene Temperatur von der am Thermostat eingestellten Temperatur abweicht. Dabei ist folgendes zu beachten:

Skalengriff drehen, bis an der Entnahmestelle Wasser mit 38 °C austritt. Griffschraube lösen, Griff zurückziehen und bis Stellung 38 °C drehen. Griff aufstecken und Griffschraube festziehen (siehe Seite 65).

Temperaturbegrenzung

Der Temperaturbereich wird durch die Sicherheitssperre auf 38 °C begrenzt (Verbrühschutz).

Wird eine höhere Temperatur gewünscht, so kann durch Eindrücken des Sicherheitsknopfes die 38 °C Sperre überschritten werden.

Safety Function

Dank der Safety Function lässt sich die gewünschte Höchsttemperatur von z. B. max. 42 °C voreinstellen. (siehe Seite 64)

Technische Daten

Betriebsdruck:	max. 1 MPa
Empfohlener Betriebsdruck:	0,1 - 0,5 MPa
Prüfdruck:	1,6 MPa
(1 MPa = 10 bar = 147 PSI)	
Heißwassertemperatur:	max. 80° C
Empfohlene Heißwassertemperatur:	65° C
Durchflussleistung bei 0,3 MPa	ca. 26 l/min

Wartung

Thermostate bedürfen keiner besonderen Wartung. Rückflussverhinderer müssen gemäß DIN EN 1717 regelmäßig in Übereinstimmung mit nationalen oder regionalen Bestimmungen auf ihre Funktion geprüft werden (mindestens einmal jährlich).

Überprüfen Sie bei dieser Gelegenheit auch die Schmutzfänger, welche sich auf der MTC-Regeleinheit (**13.1**) befinden. Nach Montage der MTC-Regeleinheit (**13**) unbedingt die Auslauftemperatur überprüfen, wie unter Punkt "Einjustieren" beschrieben. Überprüfen Sie unbedingt zuvor, ob die Warmwasserversorgung eingeschaltet ist und die max. Warmwassertemperatur an der Zapfstelle anliegt.

Um die Leichtgängigkeit der Regeleinheit zu gewährleisten, sollte der Thermostat von Zeit zu Zeit auf ganz warm und ganz kalt gestellt werden.

Serviceteile (siehe Seite 3)

1	Thermostatgriff	36391XXX
2	Thermostatgriff	38391XXX
3	Thermostatgriff	11791XXX
4	Griff	96449XXX
5	Griff	96421XXX
6	Griff	95356000
7	Rosette	96550XXX
8	Rosette	95191000
9	Hülse	96439XXX
10	Hülse	96446XXX
11	Trägerschrauben	96454000
12	Trägerrosette	96447000
13	Temperatur Regeleinheit	94282000
14	Schalldämpfer	94073000
15	Rückflussverhinderer	94074000
16	Absperreinheit	94009000
17	Verlängerung	13595000
18	Verlängerung	13597XXX
19	Verlängerung	15597000
20	Griffadapter	96451000
21	Griffadapter	96435000
22	Schraube	96525000
23	Dichtungssset	95037000

XXX = Farbcodierung

000	chrom
090	chrom/gold-optik
400	weiß/chrom
880	edelmatt

Störung	Ursache	Abhilfe
Wenig Wasser	<ul style="list-style-type: none"> - Versorgungsdruck nicht ausreichend - Schmutzfangsieb der Regeleinheit verschmutzt - Siebdichtung der Brause verschmutzt 	<ul style="list-style-type: none"> - Leitungsdruck prüfen - Schmutzfangsiebe reinigen - Siebdichtung zwischen Brause und Schlauch reinigen
Kreuzfluss, warmes Wasser wird bei geschlossener Armatur in die Kaltwasserleitung gedrückt oder umgekehrt	<ul style="list-style-type: none"> - Rückflussverhinderer verschmutzt / defekt 	<ul style="list-style-type: none"> - Rückflussverhinderer reinigen ggf. austauschen
Auslauftemperatur stimmt nicht mit der eingestellten Temperatur überein	<ul style="list-style-type: none"> - Thermostat wurde nicht justiert - Zu niedere Warmwassertemperatur 	<ul style="list-style-type: none"> - Thermostat justieren - Warmwassertemperatur erhöhen auf 42 °C bis 65 °C
Temperaturregelung nicht möglich	<ul style="list-style-type: none"> - Temperaturregeleinheit verschmutzt oder verkalkt - Bei Neuinstallation Grundkörper falsch angeschlossen (Soll: kalt rechts, warm links) oder 180° verdreht eingebaut 	<ul style="list-style-type: none"> - Temperaturregeleinheit reinigen ggf. austauschen - Funktionsblock um 180° verdreht einbauen
Druckknopf der Sicherheitssperre ohne Funktion	<ul style="list-style-type: none"> - Feder defekt - Druckknopf verkalkt 	<ul style="list-style-type: none"> - Feder bzw. Druckknopf reinigen u. leicht fetten, ggf. austauschen
Ventil schwergängig	<ul style="list-style-type: none"> - Absperroberenteil beschädigt 	<ul style="list-style-type: none"> - Absperroberenteil austauschen
Brause oder Auslauf tropft	<ul style="list-style-type: none"> - Schmutz oder Ablagerungen auf dem Dichtsitz, Absperroberenteil beschädigt 	<ul style="list-style-type: none"> - Absperroberenteil reinigen bzw. austauschen

Attention: La robinetterie doit être installée, rincée et contrôlée conformément aux normes valables.

Réglage

Une correction est nécessaire, lorsque la température mesurée au point de vidange diffère de la température de réglage du thermostat. Dans ce cas, faites la démarche suivante:

Tourner la poignée thermostatique jusqu'à ce que vous obteniez une température de 38 °C au point de vidange. Dévisser la vis de la poignée, tourner la poignée jusqu'à la marque de 38 °C, remettre la poignée et vissez la vis de la poignée (voir page 65).

Limitation de température

La plage de température est limitée à 38 °C par le verrou de sécurité. Quand on désire une température supérieure, on peut dépasser 38 °C en appuyant sur le bouton de sécurité.

Safety Function

Grâce à la fonction Safety, il est possible de pré-régler la température maximale par exemple max. 42 °C souhaitée. (voir pages 64)

Informations techniques

Pression de service autorisée:	max. 1 MPa
Pression de service conseillée:	0,1 - 0,5 MPa
Pression maximum de contrôle: (1 MPa = 10 bar = 147 PSI)	1,6 MPa
Température max. d'eau chaude:	max. 80° C
Température recommandée:	65° C
Débit à 0,3 MPa	ca. 26 l/min

Entretien

Les thermostats n'ont pas besoin d'un entretien spécial. Les clapets anti-retour doivent être examinés régulièrement conformément à la norme EN 1717 ou conformément aux dispositions nationales ou régionales quant à leur fonction (au moins une fois par an).

Contrôler par la même occasion les filtres qui se trouvent sur la cartouche thermostatique MTC (**13.1**). Après le montage de la cartouche thermostatique MTC (**13**) vérifier obligatoirement la température au point de vidange, comme il est décrit pour le réglage. Vérifier absolument auparavant si l'alimentation d'eau chaude et la température maximale se trouvant au point de vidange.

Pour assurer le mouvement facile de l'élément thermostatique, le thermostat devrait être placé de temps en temps en position très chaude et très froide.

Pièces détachées (voir pages 3)

1	poignée thermostatique	36391XXX
2	poignée thermostatique	38391XXX
3	poignée thermostatique	11791XXX
4	poignée	96449XXX
5	poignée	96421XXX
6	poignée	95356000
7	rosace	96550XXX
8	rosace	95191000
9	douille	96439XXX
10	douille	96446XXX
11	vis du support	96454000
12	support de rosace	96447000
13	cartouche thermostatique	94282000
14	silencieux	94073000
15	non return valve	94074000
16	mécanisme	94009000
17	jeu de rallonge	13595000
18	jeu de rallonge	13597XXX
19	jeu de rallonge	15597000
20	adaptateur pour poignée	96451000
21	adaptateur pour poignée	96435000
22	vis	96525000
23	set de joint plat	95037000

XXX = Couleurs

000	chromé
090	chromé/or l'optique
400	white/chrome plated
880	chromé mat

Dysfonctionnement	Origine	Solution
Pas assez d'eau	<ul style="list-style-type: none"> - Pression d'alimentation insuffisante - Filtre de l'élément thermostatique encrassé - Joint-filtre de douchette encrassé 	<ul style="list-style-type: none"> - Contrôler la pression - Nettoyer les filtres - Nettoyer le joint-filtre entre la douchette et le flexible
Circulation opposée, l'eau chaude est comprimée dans l'arrivée d'eau froide et vice versa avec robinet fermé	<ul style="list-style-type: none"> - Clapet anti-retour encrassé ou défectueux 	<ul style="list-style-type: none"> - Nettoyer le clapet anti-retour ou le changer éventuellement
La température à la sortie ne correspond pas à la température de réglage	<ul style="list-style-type: none"> - Le thermostat n'a pas été réglé - Température d'eau chaude trop basse, pas d'eau froide 	<ul style="list-style-type: none"> - Régler le thermostat - Augmenter la température d'eau chaude entre 42 C et 65 C
Le réglage de la température n'est pas possible	<ul style="list-style-type: none"> - L'élément thermostatique est encrassé ou entartré - La pièce de base a une alimentation inversée (l'eau froide doit être à droite et l'eau chaude à gauche) ou elle est montée à l'envers 	<ul style="list-style-type: none"> - Nettoyer l'élément thermostatique ou le changez éventuellement - Montez le bloc de fonction à 180
Bouton à pression du verrouillage de sécurité défectueux	<ul style="list-style-type: none"> - Ressort défectueux - Bouton à pression entartré 	<ul style="list-style-type: none"> - Nettoyer le ressort ou bien le bouton à pression, le changer éventuellement
Fonctionnement de la poignée difficile	<ul style="list-style-type: none"> - Mécanisme d'arrêt défectueux 	<ul style="list-style-type: none"> - Changez le mécanisme d'arrêt
La douchette ou le bec verseur goutte	<ul style="list-style-type: none"> - De la saleté ou de l'incrustation sur le siège, mécanisme d'arrêt défectueux 	<ul style="list-style-type: none"> - Nettoyez le mécanisme d'arrêt ou le changez éventuellement

Important! The fitting must be installed, flushed and tested after the valid norms.

Adjustment

Correction is necessary if the temperature measured at the take off point differs from the temperature set on the scale. To adjust temperature proceed as follows: Turn the setting knob until water at a temperature of 38 °C comes out of the outlet. Loosen screw of setting knob. Remove setting knob and turn to the 38 °C position. Attach setting knob again and tighten the screw (please see page 65).

Temperature limitation

The temperature is limited by the safety check to 38 °C (100 °F). If a higher temperature is required, it is possible to override the safety stop by depressing the safety button.

Safety Function

The desired maximum temperature for example max. 42 °C can be pre-set thanks to the safety function.(see page 64)

Technical Data

Operating pressure:	max. 1 MPa
Recommended operating pressure:	0,1 - 0,5 MPa
Test pressure:	1,6 MPa
(1 MPa = 10 bar = 147 PSI)	
Hot water temperature:	max. 80 °C
Recommended hot water temp.:	65 °C
Rate of flow by 0,3 MPa:	ca. 26 l/min

Maintenance

There is no special maintenance for thermostats. The non return valves must be checked regularly according to DIN EN 1717 in accordance with national or regional regulations (at least once a year).

At this time, please also check the filter (**13.1**) situated on the MTC-ther-moelement (**13**). After assembling the MTC-thermo-element, it is necessary to check the water temperature at the take off point as described under the headline „adjustment“. Before the adjustment, please check, if the warm water supply is activated and the maximum temperature of the warm water is available at the take off point.

To guarantee the smooth running of the thermostat, it is necessary from time to time to turn the thermostat from total hot to total cold.

Spare parts (see page 3)

1	handle for thermostat	36391XXX
2	handle for thermostat	38391XXX
3	handle for thermostat	11791XXX
4	handle	96449XXX
5	handle	96421XXX
6	handle	95356000
7	flange	96550XXX
8	flange	95191000
9	sleeve	96439XXX
10	sleeve	96446XXX
11	fixing screw	96454000
12	sub plate	96447000
13	thermostat cartridge	94282000
14	noise reduction	94073000
15	non return valve	94074000
16	shut off unit	94009000
17	extension	13595000
18	extension	13597XXX
19	extension	15597000
20	adapter for handle	96451000
21	adapter for handle	96435000
22	screw	96525000
23	sealing set	95037000

XXX = Colors

000	chrome plated
090	chrome plated/gold plated
400	white/chrome plated
880	satin chrome

Fault	Cause	Remedy
Insufficient water	<ul style="list-style-type: none"> - Supply pressure inadequate - Regulator filter dirty - Shower filter seal dirty 	<ul style="list-style-type: none"> - Check water pressure (If a pump has been installed check to see if the pump is working). - Clean filters - Clean filter seal between shower and hose
Crossflow, hot water being forced into cold water pipe, or vice versa, when mixer is closed	<ul style="list-style-type: none"> - Backflow preventers dirty or leaking 	<ul style="list-style-type: none"> - Clean backflow preventers, exchange if necessary
Spout temperature does not correspond with temperature set	<ul style="list-style-type: none"> - Thermostat has not been adjusted - Hot water temperature too low 	<ul style="list-style-type: none"> - Adjust thermostat - Increase hot water temperature to 42 C to 65 C
Temperature regulation not possible	<ul style="list-style-type: none"> - Temperature regulator dirty or calcified - For new installations: basic body incorrectly connected (should be: cold right, hot left) or installed with 180 rotation 	<ul style="list-style-type: none"> - Clean temperature regulator, exchange if necessary - Install function block turned through 180
Safety stop button not operating	<ul style="list-style-type: none"> - Spring defective - Button calcified 	<ul style="list-style-type: none"> - Clean spring and/or button, exchange if necessary
Valve stiff	<ul style="list-style-type: none"> - Shut-off unit damaged 	<ul style="list-style-type: none"> - Exchange shut-off unit
Shower or spout dripping	<ul style="list-style-type: none"> - Dirt or sedimentation on valve seat, shut-off unit damaged 	<ul style="list-style-type: none"> - Clean or exchange shut-off unit

Attenzione: La rubinetteria deve essere installata, pulita e testata secondo le istruzioni riportate!

Taratura

Una taratura è necessaria quando la temperatura dell'acqua misurata sul punto di prelievo non corrisponde a quella registrata sul termostatico. Operazioni di taratura: Girare la manopola graduata sino al punto di arresto. Uscita d'acqua a 38 °C. Allentare la vite della manopola. Ritirare la manopola e girarla sino alla posizione 38 °C. Inserire la manopola ed avvitare la vite della manopola (vedere pagina 65).

Limitazione della temperatura

La gamma di temperatura è limitata a 38 °C con un blocco di sicurezza. Se si desidera una temperatura più alta di 38 °C, il blocco di sicurezza può essere superato premendo sul pulsante.

Safety Function

Grazie alla funzione antiscozzature Safety la temperatura massima per esempio max. 42 °C desiderata è facilmente regolabile. (vedi pagg. 64)

Dati tecnici

Pressione d'uso:	max. 1 MPa
Pressione d'uso consigliata:	0,1 - 0,5 MPa
Pressione di prova:	1,6 MPa
(1 MPa = 10 bar = 147 PSI)	
Temperatura dell'acqua calda:	max. 80° C
Temp. dell'acqua calda consigliata:	65° C
Potenza di erogazione a 0,3 MPa	ca. 26 l/min

Manutenzione

I termostatici non necessitano di una particolare manutenzione.

La valvola di non ritorno deve essere controllata regolarmente come da DIN EN 1717, secondo le normative nazionali e regionali (almeno una volta all'anno).

In tale occasione controllate anche i filtri che si trovano sulla cartuccia termostatica MTC (**13.1**). Dopo aver montato la cartuccia termostatica MTC (**13**), è necessario controllare la temperatura di erogazione come descritto nel paragrafo "Taratura". Prima controllate assolutamente se l'alimentazione di acqua calda funziona e che la temperatura massima non superi i valori consigliati.

Per garantire la scorrevolezza dell'elemento di regolazione, di tanto in tanto si dovrebbe regolare il termostatico passando da tutto caldo a tutto freddo.

Parti di ricambio (vedi pagg. 3)

1	manopola termostatico	36391XXX
2	manopola termostatico	38391XXX
3	manopola termostatico	11791XXX
4	maniglia	96449XXX
5	maniglia	96421XXX
6	maniglia	95356000
7	copertura	96550XXX
8	copertura	95191000
9	canotto	96439XXX
10	canotto	96446XXX
11	vite portante	96454000
12	copertura portante	96447000
13	elemento termostatico	94282000
14	sorbente acustico	94073000
15	valvola antiriflusso	94074000
16	cartuccia	94009000
17	prolunga	13595000
18	prolunga	13597XXX
19	prolunga	15597000
20	adattatore per manopola	96451000
21	adattatore per manopola	96435000
22	vite	96525000
23	set di guarnizioni	95037000

XXX = Trattamento

000	cromato
090	cromo/dorato ottica
400	bianco/cromato
880	satinato

Problema	Possibile causa	Rimedio
Scarsità d'acqua	<ul style="list-style-type: none"> - Pressione di erogazione insufficiente - Filtro dell'unità di regolazione sporco - Guarnizione del filtro della doccia sporca 	<ul style="list-style-type: none"> - Provare la pressione di erogazione - Pulire il filtro - Pulire la guarnizione del filtro tra doccia e flessibile
Flusso incrociato; l'acqua calda viene spinta nella tubatura acqua fredda a rubinetteria chiusa o viceversa	<ul style="list-style-type: none"> - Antiriflusso sporco o non ermetico 	<ul style="list-style-type: none"> - Pulire o sostituire l'antiriflusso
La temperatura di erogazione diversa da quella impostata	<ul style="list-style-type: none"> - Il termostatico non è stato regolato - Temperatura dell'acqua calda 	<ul style="list-style-type: none"> - Regolare il termostatico - Aumentare la temperatura acqua calda tra 42 °C e 65 °C
Impossibile la regolazione temperatura	<ul style="list-style-type: none"> - Elemento termostatico sporco o con depositi calcarei - In caso di nuova installazione - collegato male il termostatico (deve essere: acqua fredda a destra e calda a sinistra) o installato ruotato di 180° 	<ul style="list-style-type: none"> - Pulire o sostituire l'unità di regolazione - Ruotare di 180° l'unità di regolazione
Tasto antifischiatura non funzionante	<ul style="list-style-type: none"> - Molla difettosa - Tasto con depositi calcarei 	<ul style="list-style-type: none"> - Pulire o sostituire la molla o il tasto
Rubinetto duro	<ul style="list-style-type: none"> - vitone di arresto danneggiato 	<ul style="list-style-type: none"> - sostituire il vitone di arresto
Doccia / scarico gocciola	<ul style="list-style-type: none"> - Sporco o depositi nella sede della guarnizione, vitone di arresto danneggiato 	<ul style="list-style-type: none"> - Pulire o sostituire il vitone di arresto

¡ATENCIÓN! El grifo tiene que ser instalado, probado y testado, según las normas en vigor.

Puesta a punto

Un ajuste de temperatura deberá efectuarse siempre y cuando la temperatura del agua tomada en la salida no coincida con la que marque el mando. Al hacerse el ajuste se debe tener en cuenta lo siguiente: girar el mando (con la indicación de los grados) hasta que la temperatura del agua en la salida sea de 38 °C. Desenroscar el tornillo que sujeta el mando. Retirar el mando y girar hasta la posición de 38 °C. Volver a colocar el mando y atornillarlo (ver página 65).

Limitación de la temperatura

El radio de giro del volante está bloqueado a los 38 °C. Para rebasar esta temperatura basta con oprimir el botón (tope de seguridad).

Safety Function

Gracias al tope de temperatura se puede graduar la temperatura máxima por ejemplo max. 42 °C. (ver página 64)

Datos técnicos

Presión en servicio:	max. 1 MPa
Presión recomendada en servicio:	0,1 - 0,5 MPa
Presión de prueba:	1,6 MPa
(1 MPa = 10 bar = 147 PSI)	
Temperatura del agua caliente:	max. 80 °C
Temp. recomendada del agua caliente:	65 °C
Caudal a 0,3 MPa	ca. 26 l/min

Mantenimiento

Los termostatos no precisan ningún tipo de mantenimiento especial.

Las válvulas anti-retorno tienen que ser controladas regularmente según la norma DIN EN 1717, en acuerdo con las regulaciones nacionales o regionales (una vez al año, por lo menos).

Conviene comprobar al mismo tiempo el filtro del termoelemento (**13.1**). Después de poner el termoelemento se ha de ajustar el termoelemento a la temperatura (ver "Puesta a punto"). Asegúrese de que el agua caliente esté conectada.

Para garantizar el funcionamiento duradero del termostato, el mando del mismo debería girarse de vez en cuando del extremo frío al extremo caliente.

Repuestos (ver página 3)

1	Mando del termostato	36391XXX
2	Mando del termostato	38391XXX
3	Mando del termostato	11791XXX
4	Mando	96449XXX
5	Mando	96421XXX
6	Mando	95356000
7	Embellecedor	96550XXX
8	Embellecedor	95191000
9	Casquillo	96439XXX
10	Casquillo	96446XXX
11	Tornillo portador	96454000
12	Florón portador	96447000
13	Termoelemento	94282000
14	Silenciador	94073000
15	Válvula antirretorno	94074000
16	Montura	94009000
17	Prolongación	13595000
18	Prolongación	13597XXX
19	Prolongación	15597000
20	Adaptador mando	96451000
21	Adaptador mando	96435000
22	Tornillo	96525000
23	Junta	95037000

XXX = Acabados

000	cromado
090	romo/oro óptica
400	blanco/cromado
880	satinado

Problema	Causa	Solución
Sale poca agua	<ul style="list-style-type: none"> - presión insuficiente - filtro del termoelemento sucio - filtro de la ducha sucio 	<ul style="list-style-type: none"> - comprobar presión - limpiar filtro - limpiar/cambiar filtros entre flexo y ducha
Flujo de agua cruzada agua caliente entra en la tubería del agua fría o al revés	<ul style="list-style-type: none"> - válvula antirretorno sucia o pierde 	<ul style="list-style-type: none"> - limpiar / cambiar válvula
Temperatura del agua no corresponde a lo marcado	<ul style="list-style-type: none"> - termostato no ha sido ajustado - temperatura del agua demasiado baja no hay 	<ul style="list-style-type: none"> - ajustar termostato - aumentar temperatura del agua caliente a 42° - 65° C.
No es posible regular la temperatura	<ul style="list-style-type: none"> - termoelemento sucio/lleño de cal - cuerpo empotrado mal montado (debe estar: frío = derecha) o instalado girado en 180° 	<ul style="list-style-type: none"> - limpiar / cambiar termoelemento - girar embellecedor en 180°
Botón de tope no funciona	<ul style="list-style-type: none"> - muelle defecto - botón lleño de cal 	<ul style="list-style-type: none"> - Limpiar y aplicar una fina capa de grasa en el muelle y el pulsador
Llave de paso va duro	<ul style="list-style-type: none"> - montura dañada 	<ul style="list-style-type: none"> - cambiar montura
Llave de paso pierde agua	<ul style="list-style-type: none"> - suciedad/cal en el asiento de la junta o montura dañada 	<ul style="list-style-type: none"> - limpiar / cambiar montura

Attentie! Leidingen doorspoelen volgens Norm. De mengkraan vervolgens monteren en controleren.

Correctie

Een correctie is noodzakelijk als de temperatuur aan het aftappunt afwijkt van de ingestelde temperatuur. Daarbij dient het volgende in acht genomen te worden:

Greep draaien tot het water bij het aftappunt een temperatuur heeft van 38 °C. Greepschroef losdraaien, greep terugtrekken en tot stand 38 °C draaien. Greep terug plaatsen en greepschroef vastdraaien (zie blz 65).

Temperatuurbegrenzing

Het temperatuurgebied wordt door de veiligheidsblokkering tot 38 °C begrensd. Als er een hogere temperatuur gewenst wordt, kan de blokkering van 38 °C door het indrukken van de veiligheidsknop overschreden worden.

Safety Function

Dankzij de Safety Function kan de gewenste maximale temperatuur van bijv. max. 42 °C van te voren worden ingesteld. (zie blz. 64)

Technische gegevens

Werkdruk: max.	max. 1 MPa
Aanbevolen werkdruk:	0,1 - 0,5 MPa
Getest bij:	1,6 MPa
(1 MPa = 10 bar = 147 PSI)	
Temperatuur warm water:	max. 80° C
Aanbevolen warm water temp.:	65° C
Doorvoercapaciteit bij 0,3 MPa	ca. 26 l/min

Onderhoud

Thermostaten behoeven geen speciaal onderhoud. Keerklappen moeten volgens DIN EN 1717 regelmatig en volgens plaatselijk geldende eisen op het functioneren gecontroleerd worden. (Tenminste een keer per jaar) Tevens moeten de zeefjes op het thermoelement worden gecontroleerd (**13.1**). Na montage van het MTC thermoelement moet de uitstroomtemperatuur gecontroleerd worden. Zie hiervoor 'correctie'. Controleer vooraf of de warmwater voorziening functioneert en wat de maximale watertemperatuur bij het tappunt is.

Om het soepel lopen van de regeleenheid te garanderen moet de thermostaat van tijd tot tijd op heel koud en heel warm worden ingesteld.

Service onderdelen (zie blz. 3)

1	thermostaatgreep	36391XXX
2	thermostaatgreep	38391XXX
3	thermostaatgreep	11791XXX
4	greep	96449XXX
5	greep	96421XXX
6	greep	95356000
7	rozet	96550XXX
8	rozet	95191000
9	huls	96439XXX
10	huls	96446XXX
11	Drager-schroef	96454000
12	rozetdrager	96447000
13	temperatuur regeleenheid	94282000
14	slagdemper	94073000
15	terugslagklep	94074000
16	bovendeel	94009000
17	Verlengstuk	13595000
18	Verlengstuk	13597XXX
19	Verlengstuk	15597000
20	greepadapter	96451000
21	greepadapter	96435000
22	schroef	96525000
23	dichtingsset	95037000

XXX = Kleuren

000	verchromd
090	chrom/verguld-look
400	wit/verchromd
880	mat

Storing	Oorzaak	Oplossing
Weinig water	<ul style="list-style-type: none">- Druk te laag- Vuilzeef van thermo-element verstopt- Zeefdichting handdouche verstopt	<ul style="list-style-type: none">- Druk controleren- Vuilzeef reinigen- Zeefdichting handdouche reinigen
Kruisstroom, warm water stroomt in gesloten toestand in koud water leiding of omgekeerd	<ul style="list-style-type: none">- Terugslagkleppen vervuild of defect	<ul style="list-style-type: none">- Terugslagkleppen reinigen dan wel uitwisselen
Uitstroomtemperatuur komt niet met ingestelde temperatuur overeen	<ul style="list-style-type: none">- Thermostaat niet ingesteld- Temperatuur van warm water te laag	<ul style="list-style-type: none">- Thermostaat instellen- Warmwater toevoer verhogen min. 42 C naar 65 C
Temperatuur niet regelbaar	<ul style="list-style-type: none">- Thermo-element vervuild of verkalkt- Bij nieuwe installaties: basisgarnituur verkeerd aangesloten (moet zijn koud rechts en warm links) of 180 gedraaid gemonteerd	<ul style="list-style-type: none">- Thermo-element reinigen dan wel uitwisselen- Functieblok 180 draaien
Safety Stop knop op thermostaatgreep functioneert niet	<ul style="list-style-type: none">- Veer defect- Drukknop verkalkt	<ul style="list-style-type: none">- Veer en/of drukknop reinigen dan wel uitwisselen
Kraan draait zwaar	<ul style="list-style-type: none">- bovendeeel beschadigd	<ul style="list-style-type: none">- Bovendeeel uitwisselen
Douche/uitloop lekt	<ul style="list-style-type: none">- Vuil of verkalking op de zitting, bovendeeel beschadigd	<ul style="list-style-type: none">- Bovendeeel reinigen of omstelling uitwisselen

Advarsel! Ifølge gældende regler, skal armaturet monteres, skylles igennem og afprøves.

Justering

En justering er nødvendig, hvis udløbstemperaturen og den angivne temperatur ikke stemmer overens. Justering sker på følgende måde: Skalgrebber drejes så vandet er 38 °C. Skruen i grebber løsnes, grebber trækkes tilbage og drejes til stilling 38 °C. Grebber sættes på og skrues fast (se side 65).

Temperaturbegrænsning

Temperaturområdet er begrænset opad til 38 °C ved hjælp af sikkerhedsspærren.

Ønskes en højere temperatur, kan denne spærre overskrides ved at trykke den sikkerhedsknap ind.

Safety Function

Takket være Safety varmtvands-begrænsningen kan maksimaltemperaturen forudindstilles eksempel max. 42 °C. (se s. 64)

Tekniske data

Driftstryk:	max. 1 MPa
Anbefalet driftstryk:	0,1 - 0,5 MPa
Prøvetryk:	1,6 MPa
(1 MPa = 10 bar = 147 PSI)	
Varmtvandstemperatur:	max. 80 °C
Anbefalet varmtvandstemperatur:	65 °C
Gennemstrømningsydelse ved 0,3 MPa ca.	26 l/min

Service

Termostaten behøver ikke nogen speciel service. Ifølge DIN EN 1717 skal gennemstrømningsbegrænsere i overensstemmelse med nationale regler afprøves regelmæssigt (mindst en gang om året).

Lejlighed bør smudsfangsien efterses – den befinder sig på termostatelementet (**13.1**). Efter montering af termostatelementet (**13**) er det vigtigt, at udløbstemperaturen kontrolleres (se under punktet "Justering"). Kontrolér at varmtvandsforsyningen er tilsluttet, og at temperaturen ikke overstiger max. temperatur.

OBS! Det er vigtig at motionere termostaten jævnlige ved at dreje termostatgrebet skiftevis på kold og varm.

Fra at sikre optimal funktion af termostaten, bør termostaten fra tid til anden motioneres (stilles skiftevis helt varm og helt kold).

Reserve dele (se s. 3)

1	Termostatgreb	36391XXX
2	Termostatgreb	38391XXX
3	Termostatgreb	11791XXX
4	Grebb	96449XXX
5	Grebb	96421XXX
6	Grebb	95356000
7	Roset	96550XXX
8	Roset	95191000
9	Bøsning	96439XXX
10	Bøsning	96446XXX
11	Monteringsskrue	96454000
12	Monteringsplade	96447000
13	Temperaturregulering	94282000
14	Støjdæmper	94073000
15	Kontraventil	94074000
16	Afspærringsventil	94009000
17	Forlængersæt	13595000
18	Forlængersæt	13597XXX
19	Forlængersæt	15597000
20	Adapter til greb	96451000
21	Adapter til greb	96435000
22	Skrue	96525000
23	dichtingsset	95037000

XXX = Overflade

000	Krom
090	Krom/guld optic
400	Hvid/Krom
880	Matkrom

Fejl	Årsag	Hjælp
For lidt vand	<ul style="list-style-type: none"> - Forsyningsstrykket er ikke højt nok - Smudsfangsien er snavset - Sien mellem bruser og slange er snavset 	<ul style="list-style-type: none"> - Afprøv forsyningsstrykket - Rengør smudsfangsien - Rengør sien mellem bruser og slange
Kryds-flow, varmt vand i koldtandsledningen og omvendt	<ul style="list-style-type: none"> - Kontraventilen er snavset eller utæt. 	<ul style="list-style-type: none"> - Rengør kontraventilen eller udskift den evt.
Udløbstemperaturen stemmer ikke overens med den indstillede temperatur	<ul style="list-style-type: none"> - Termostaten er ikke justeret - For lav varmtvands-temperatur 	<ul style="list-style-type: none"> - Juster termostaten - Forhøj varmtvands-temperaturen fra 42 °C til 65 °C
Temperaturregulering ikke mulig	<ul style="list-style-type: none"> - Termostatelementet er snavset eller tilkalket - Ved ny-installation er vandtilslutningen forbyttet (skal være koldt til højre - varmt til venstre eller også er grundkroppen drejet 180°) 	<ul style="list-style-type: none"> - Rengør termostat-elementet eller udskift det evt. - Vend indbygningsdelen 180°
Sikkerhedsspærren er ude af funktion	<ul style="list-style-type: none"> - Defekt fjeder - Trykknappen tilkalket 	<ul style="list-style-type: none"> - Rengør fjeder og tryknap eller udskift delene
Ventilen går trægt	<ul style="list-style-type: none"> - Beskadiget afspærrings-ventil 	<ul style="list-style-type: none"> - Udskift afspærringsventilen
Bruser/kartud drypper	<ul style="list-style-type: none"> - Snavs eller kalk på pakningen, beskadiget afspærringsventil 	<ul style="list-style-type: none"> - Rengør afspærrings-ventil eller udskift evt.

Atenção! A misturadora deve ser instalada, purgada e testada de acordo com as normas em vigor.

Afinação

Torna-se necessário afinar a misturadora se a temperatura da água não condiz com a indicada na escala graduada. Para afinar a temperatura proceder assim:
Rode o manípulo até a água sair à temperatura de 38 C. Desaperte o parafuso do manípulo graduado e rodeo até a posição de 38 C. Encaixe de novo o manípulo e aperte o parafuso (ver página 65).

Limite de temperatura

A temperatura é regulável até 38 C, altura em que intervém o ressalto de segurança Quando se desejar uma temperatura superior, pode fazê-lo, premindo o botão vermelho de segurança e rodando o manípulo.

Safety Function

Grças à função de segurança pode-se regular a temperatura máxima por exemplo max. 42°C.(ver página 64)

Dados Técnicos

Pressão de funcionamento:	max. 1 MPa
Pressão de func. recomendada:	0,1 - 0,5 MPa
Pressão testada:	1,6 MPa
(1 MPa = 10 bar = 147 PSI)	
Temperatura da água quente:	max. 80° C
Temp. água quente recomendada:	65° C
Caudal o 0,3 MPa	ca. 26 l/min

Manutenção

A misturadora termostática não necessita de manutenção em especial.

As válvulas anti-retorno devem ser verificadas regularmente de acordo com a DIN EN 1717 segundo os regulamentos nacionais ou regionais (pelo menos uma vez por ano).

Verifique nesta ocasião também a sujidade e o estado do cartucho (13.1). Depois da montagem do cartucho (13) testar a temperatura da água, como descrito no ponto "Afinação". Verifique previamente se o abastecimento de água quente está ligado e se está no máximo da temperatura.

Para garantir um funcionamento suave do elemento termostático é necessário de vez em quando rodar totalmente o manípulo da termostática da posição quente para a fria.

Peças de substituição (ver página 3)

1	Manípulo termostática	36391XXX
2	Manípulo termostática	38391XXX
3	Manípulo termostática	11791XXX
4	Manípulo	96449XXX
5	Manípulo	96421XXX
6	Manípulo	95356000
7	Cápsula	96550XXX
8	Cápsula	95191000
9	Cápsula	96439XXX
10	Cápsula	96446XXX
11	Parafusos de fixação	96454000
12	Sede	96447000
13	Elemento termostático	94282000
14	Redutor de ruído	94073000
15	Válvula anti-retorno	94074000
16	Castelo	94009000
17	Crescente	13595000
18	Crescente	13597XXX
19	Crescente	15597000
20	Adaptador para manípulo	96451000
21	Adaptador para manípulo	96435000
22	Parafuso	96525000
23	Vedante	95037000

XXX = Acabamentos

000	cromado
090	cromado/ouro ótica
400	branco/cromado
880	cromado mate

Falha	Causa	Solução
Água insuficiente	<ul style="list-style-type: none">- Pressão não adequada- Filtro do regulador sujo- Filtro do vedante do chuveiro sujo	<ul style="list-style-type: none">- Verificar a pressão da água- Limpar os filtros- Limpar o filtro entre o chuveiro e o tubo flexível
Fluxos cruzados, água quente a ser forçada a entrar no tubo da água fria, ou vice-versa, quando a misturadora está fechada.	<ul style="list-style-type: none">- Válvula anti-retorno suja ou com fugas	<ul style="list-style-type: none">- Limpar a válvula anti-retorno, substitua se necessário
A temperatura da água não corresponde à temperatura seleccionada	<ul style="list-style-type: none">- A misturadora termos táctica não foi ajustada- Temperatura da água quente muito baixa	<ul style="list-style-type: none">- Ajustar a misturadora termostática- Aumentar a temperatura da água quente para 42° a 65° C.
Não é possível regular a temperatura	<ul style="list-style-type: none">- Regulador da temperatura sujo ou calcificado- Para novas instalações: Corpo instalado incorrectamente (deve ser: fria direita, quente esquerda) ou instalado com uma rotação de 180°	<ul style="list-style-type: none">- Limpar o regulador de temperatura, substitua se necessário- Instalar o corpo virado 180°
Botão de segurança não funciona	<ul style="list-style-type: none">- Mola defeituosa- Botão calcificado	<ul style="list-style-type: none">- Limpar a mola e/ou o botão, substitua se necessário
Válvula de corte perra	<ul style="list-style-type: none">- Unidade de corte danificada.	<ul style="list-style-type: none">- Substituir unidade de corte
Duche/bica a pingar	<ul style="list-style-type: none">- Sujidade ou sedimentação no assento da válvula	<ul style="list-style-type: none">- Limpar ou substituir a unidade de corte

Uwaga! Armatura musi być zamontowana, przepłukana i wypróbowana według obowiązujących norm.

Regulacja

Jeżeli po ustawieniu termostatu, temperatura na wylocie jest inna niż ustawiona, to wymagana jest korekta. Należy przy tym zwrócić uwagę na następujące kwestie:

Przekręcić pokrętkę z podziatką, aż na wylocie pojawi się woda o temperaturze 38 °C. Poluzować śrubę rączki, następnie śrubę tę ponownie dokręcić aż do pozycji 38 °C. Nałożyć rączkę i dokręcić śrubę rączki (patrz str. 65).

Ogranicznik temperatury

Zakres temperatury ogranicza się za pomocą blokady zabezpieczającej do 38 °C (ochrona przed poparzeniem).

Jeżeli pożądana jest wyższa temperatura, wówczas można przekroczyć blokadę 38 °C przez naciśnięcie przycisku zabezpieczającego.

Safety Function

Dzięki funkcji zabezpieczającej można przestawić żądaną maksymalną temperaturę np. na maks. 42 °C. (patrz strona 64)

Dane techniczne

Ciśnienie robocze:	max. 1 MPa
Zalecane ciśnienie robocze:	0,1 - 0,5 MPa
Ciśnienie próbne:	1,6 MPa
(1 MPa = 10 bary = 147 PSI)	
Temperatura wody gorącej:	max. 80 °C
Zalecana temperatura wody gorącej:	65 °C
Wydajność przepływu przy 0,3 MPa	ca. 26 l/min

Konserwacja

Termostaty nie wymagają szczególnej konserwacji. Zgodnie z normą DIN EN 1717, krajowymi i miejscowymi przepisami, działanie zabezpieczeń przed przepływem zwrotnym musi być kontrolowane (przynajmniej raz w roku).

Przy okazji należy także sprawdzić łąpacze zanieczyszczeń, które znajdują się na termostacie MTC (13.1) Po montażu termostatu MTC (13) należy koniecznie sprawdzić temperaturę wyptywającej wody w sposób opisany w punkcie "Regulacja".

Przedtem należy koniecznie sprawdzić czy włączone jest zasilanie ciepłej wody i czy w miejscu poboru jest maks. temperatura ciepłej wody.

Aby zachować łatwość obsługi termostatu, od czasu do czasu należy go przekręcić na całkiem zimną i na całkiem ciepłą wodę.

Części serwisowe (patrz strona 3)

1	Uchwyt termostatu	36391XXX
2	Uchwyt termostatu	38391XXX
3	Uchwyt termostatu	11791XXX
4	Uchwyt	96449XXX
5	Uchwyt	96421XXX
6	Uchwyt	95356000
7	Rozeta	96550XXX
8	Rozeta	95191000
9	Tuleja	96439XXX
10	Tuleja	96446XXX
11	Śruby rozety nośnej	96454000
12	Rozeta nośna	96447000
13	Wkład termostatyczny	94282000
14	Tłumik	94073000
15	Zabezpieczenie przed przepływem zwrotnym	94074000
16	Zawór zamykający	94009000
17	Przedłużacz	13595000
18	Przedłużacz	13597XXX
19	Przedłużacz	15597000
20	Prześciółka uchwyt	96451000
21	Prześciółka uchwyt	96435000
22	Śruba	96525000
23	Zestaw uszczeliek	95037000

XXX = kody wykończenia powierzchni

000	chrom
090	chrom/złoty szlachetna
400	biały/chrom
880	chrom mat

Usterka	Przyczyna	Pomoc
- Mała ilość wody	- Zbyt niskie ciśnienie zasilające - Zabrudzone sitko przy wkładzie termostatycznym - Zabrudzona uszczelka z sitkiem w prysznicu	- Sprawdzić ciśnienie w instalacji - Wyczyścić sitka - Oczyszczyć uszczelkę z sitkiem pomiędzy prysznicem a węzłem
- Przepływ krzyżowy, woda ciepła przy zamkniętej armaturze wpływa do przewodu wody zimnej lub odwrotnie	- Zabrudzone / uszkodzone zabezpieczenie przed przepływem zwrotnym	- Wyczyścić wzgl. wymienić zabezpieczenie przed przepływem zwrotnym
- Temperatura wody nie zgadza się z ustawioną wartością	- Termostat nie został wyregulowany - Za niska temperatura ciepłej wody	- Przeprowadzić regulację termostatu - Podwyższyć temperaturę wody ciepłej na 42 C do 65 C
- Brak możliwości regulacji temperatury	- Zabrudzony lub zakamieniony termostat - Przy nowej instalacji niewłaściwie podłączony korpus (powinno być: zimna po prawej, ciepła po lewej) albo zamontowano z przekręceniem o 180 .	- Wyczyścić lub wymienić termostat - Blok funkcyjny obrócić o 180
- Złe funkcjonowanie przycisku zabezpieczającego	- Uszkodzona sprężynka - przycisk zakamieniony	- Wyczyścić wzgl. wymienić sprężynkę lub przycisk i lekko nasmarować
- Zawór pracuje z wysiłkiem	- Uszkodzony górny element zamykający	- Wymienić górny element zamykający
- Wyciekająca woda z główki prysznicowej lub wylewki	- Brud lub osady na gnieździe uszczelniającym, uszkodzenie górnego elementu zamykającego	- Oczyszczyć ewent. wymienić górny element zamykający

Pozor! Armatura se musí montovat, proplachovat a testovat podle platných norem.

Nastavení

Jestliže se v místě odběru liší změřená teplota od teploty nastavené na termostatu, je třeba provést korekci.

Postupuje se takto: Otáčejte rukojetí se stupnicí, až má voda v místě odběru 38 C. Uvolněte šroub rukojetí, rukojeť stáhněte a natočte ji do polohy pro 38 C. Rukojeť nasuňte zpět a utáhněte šroub rukojetí (viz strana 65).

Omezení teploty

Rozsah teplot je bezpečnostní pojistkou omezen na 38 C (ochrana proti opražení). Pokud se požaduje vyšší teplota, je možné překonat pojistku 38 stisknutím bezpečnostního tlačítka.

Safety Function

Díky Safety Function je možné předem nastavit nejvyšší požadovanou teplotu, např. max. 42 C. (viz strana 64)

Technické údaje

Provozní tlak:	max. 1 MPa
Doporučený provozní tlak:	0,1 - 0,5 MPa
Zkušební tlak:	1,6 MPa
(1 MPa = 10 bar = 147 PSI)	
Teplota horké vody:	max. 80° C
Doporučená teplota horké vody:	65° C
Průtokové množství při 0,3 MPa	ca. 26 l/min

Údržba

Termostaty nevyžadují žádnou zvláštní údržbu. U zpětných ventilů se musí podle DIN EN 1717 v souladu s národními nebo regionálními předpisy testovat jejich funkčnost (alespoň jednou ročně).

Zkontrolujte při této příležitosti také lapače nečistot, které se nacházejí na MTC regulační jednotce (**13.1**). Po montáži MTC regulační jednotky (**13**) zkontrolujte bezpodmínečně teplotu na výtoku, jak je popsáno v bodu „Nastavení“. Předtím rozhodně zkontrolujte, jestli je zapnuto zásobování teplou vodou a jestli je v místě odběru voda s maximální teplotou k dispozici.

Aby byl zajištěn lehký chod regulační jednotky, měl by se termostat čas od času nastavit na úplně horkou a úplně studenou vodu.

Servisní díly (viz strana 3)

1	rukojeť termostatu	36391XXX
2	rukojeť termostatu	38391XXX
3	rukojeť termostatu	11791XXX
4	rukojeť	96449XXX
5	rukojeť	96421XXX
6	rukojeť	95356000
7	rozeta	96550XXX
8	rozeta	95191000
9	objímka	96439XXX
10	objímka	96446XXX
11	Nosné šrouby	96454000
12	Nosná rozeta	96447000
13	regulační jednotka teploty	94282000
14	zvuková izolace	94073000
15	zpětný ventil	94074000
16	uzávěr	94009000
17	prodloužení	13595000
18	prodloužení	13597XXX
19	prodloužení	15597000
20	přizpůsobení rukojeti	96451000
21	přizpůsobení rukojeti	96435000
22	šroub	96525000
23	sada těsnění	95037000

XXX = kód povrchové úpravy

000	chrom
090	chrom/zlato ocel
400	bílá/chrom
880	matný chrom

Porucha	Příčina	Odstranění
Málo vody	<ul style="list-style-type: none"> - Nízký tlak v přívodu. - Zanesený lapač nečistot v regulační jednotce - Sítko v těsnění u sprchy zanesené 	<ul style="list-style-type: none"> - Zkontrolovat tlak v potrubí - Vyčistit sítko lapačů nečistot - Vyčistit sítko v těsnění mezi sprchou a hadicí
Křížení toků, teplá voda se při zavřené armatuře tlačí do přívodu studené vody nebo naopak	<ul style="list-style-type: none"> - Znečištěný nebo netěsný zpětný ventil 	<ul style="list-style-type: none"> - Zpětný ventil vyčistit, případně vyměnit
Teplota u výtoku nesouhlasí s nastavenou teplotou	<ul style="list-style-type: none"> - Teplota u výtoku nesouhlasí s nastavenou teplotou - nízká teplota teplé vody 	<ul style="list-style-type: none"> - Nastavit termostat - Teplotu horké vody zvýšit na 42 C až 65 C
Nelze regulovat teplotu	<ul style="list-style-type: none"> - Regulační jednotka teploty znečištěná nebo zanesená vodním kamenem - U nové instalace: obráceně připojené základní těleso (má být studená vpravo, teplá vlevo) nebo zabudované otočené o 180 	<ul style="list-style-type: none"> - Regulační jednotku teploty vyčistit, případně vyměnit - Funkční blok zabudovat otočený o 180
Tlačítko bezpečnostní pojistky je nefunkční	<ul style="list-style-type: none"> - Vadná pružina - Tlačítko zanesené vodním kamenem 	<ul style="list-style-type: none"> - Pružinu nebo tlačítko očistit a lehce potříť tukem, případně vyměnit
Ciężka praca zaworu	<ul style="list-style-type: none"> - horní uzavírací prvek poškozen 	<ul style="list-style-type: none"> - vyměnit horní uzavírací prvek
sprcha nebo výtok odkapává	<ul style="list-style-type: none"> - Nečistoty nebo usazeniny na těsnicím sedle 	<ul style="list-style-type: none"> - vyčistit resp. vyměnit horní uzavírací prvek

Pozor! Armatúra sa musí montovať, preplachovať a testovať podľa platných noriem.

Nastavenie

Ak sa v mieste odberu líši zmeraná teplota od teploty nastavenej na termostate, je nutné vykonať korekciu.

Postupuje sa takto: Otáčajte rukoväťou so stupnicou, pokiaľ dosiahne teplota vody v mieste odberu 38 °C. Uvoľnite skrutku rukoväte, rukoväť stiahnite a natočte ju do polohy pre 38 °C. Rukoväť nasuňte späť a dotiahnite skrutku rukoväte (viď strana 65).

Obmedzenie teploty

Rozsah teplôt je bezpečnostnou poisťou obmedzený na 38 °C. Pokiaľ sa požaduje vyššia teplota, je možné prekonať bezpečnostnú poisťku stlačením červeného tlačidla.

Safety Function

Vďaka Safety Function je možné vopred nastaviť najvyššiu požadovanú teplotu, napr. max. 42 °C. (viď strana 64)

Technické údaje

Prevádzkový tlak:	max. 1 MPa
Doporučený prevádzkový tlak:	0,1 - 0,5 MPa
Skúšobný tlak:	1,6 MPa
(1 MPa = 10 bar = 147 PSI)	
Teplota teplej vody:	max. 80 °C
Doporučená teplota teplej vody:	65 °C
Prietokové množstvo pri 0,3 MPa	ca. 26 l/min

Údržba

Termostatické batérie nevyžadujú žiadnu zvláštnu údržbu.

Pri spätných ventiloch sa musí podľa DIN EN 1717 v súlade s národnými alebo regionálnymi predpismi testovať ich funkčnosť (aspoň raz ročne).

Skontrolujte pri tejto príležitosti aj lapače nečistôt, ktoré sa nachádzajú na MTC regulačnej jednotke (**13.1**). Po montáži MTC regulačnej jednotky (**13**) skontrolujte bezpodmienečne teplotu na výtoky, ako je popísané v bode „Nastavenie“. Predtým rozhodne skontrolujte, či je zapnuté zásobovanie teplou vodou a či je v mieste odberu voda s maximálnou teplotou k dispozícii.

Aby bol zaistený ľahký chod regulačnej jednotky, mal by sa termostat z času čas nastaviť na maximálne horúcu a maximálne studenú vodu.

Servisné diely (viď strana 3)

1	rukoväť termostatu	36391XXX
2	rukoväť termostatu	38391XXX
3	rukoväť termostatu	11791XXX
4	rukoväť	96449XXX
5	rukoväť	96421XXX
6	rukoväť	95356000
7	ružica	96550XXX
8	ružica	95191000
9	objímka	96439XXX
10	objímka	96446XXX
11	Nosné skrutky	96454000
12	Nosná rozeta	96447000
13	regulačná jednotka teplot	94282000
14	zvuková izolácia	94073000
15	obmedzovač spätného nasatia	94074000
16	uzáver	94009000
17	Predĺženie	13595000
18	Predĺženie	13597XXX
19	Predĺženie	15597000
20	prispôsobenie rukoväte	96451000
21	prispôsobenie rukoväte	96435000
22	skrutka	96525000
23	sada tesnení	95037000

XXX = kód povrchovej úpravy

000	chróm
090	chróm/zlato ocel
400	biela/chróm
880	matný chróm

Porucha	Príčina	Pomoc
- Málo vody	- Nízky tlak v prírode. - Zanesený lapač nečistôt v regulačnej jednotke - Sitko v tesnení sprchy je znečistené	- Skontrolovať tlak v potrubí - Vyčistiť sitká lapačov nečistôt - Vyčistiť sitko tesnení medzi sprchou a hadicou
- Kríženie tokov, teplá voda sa pri uzavretej armatúre tlačí do prívodu studenej alebo naopak	- Znečistený alebo netesný spätný ventil	- Spätný ventil vyčistiť, prípadne vymeniť
- Teplota na výtoku nesúhlasí s nastavenou teplotou	- Nebol nastavený termostat - Nízka teplota teplej vody	- Nastavíť termostat - Teplotu teplej vody zvýšiť na 42 C až 65 C
- Nie je možné regulovať teplotu	- Regulačná jednotka teploty znečistená alebo zanesená vodným kameňom. - Pri novej inštalácii: naopak pripojené základné teleso (má byť studená vpravo, teplá vľavo) alebo zabudované otočené o 180	- Regulačnú jednotku teploty vyčistiť, prípadne vymeniť - Funkčný blok zabudovať o 180
- Tlačidlo bezpečnostnej poistky je nefunkčné	- Vadná pružina - Tlačidlo zanesené vodným kameňom	- Pružinu alebo tlačidlo vyčistiť a zľahka potrieť tukom, prípadne vymeniť
- Ventil s ťažkým pohybom	- Poškodená uzatváracia horná časť	- Vymeniť uzatváraciu hornú časť
- Sprcha alebo odtok kvapká	- Nečistoty alebo usadeniny na tesniacom sedle	- Vyčistiť resp. vymeniť uzatváraciu hornú časť

注意！必须按照现行的规定安装，冲洗和测试产品。

校准

如果在分出点测量的温度不同于标度尺上设定的温度，需要进行更正。调整温度的步骤如下：转动设定旋钮，直到 38 °C 的水从出口流出。松开设定旋钮的螺丝。拆下设定旋钮，并转动到 38 °C 的位置。再次安装设定旋钮，并上紧螺丝（请参见第65页）。

温度限制

出水温度由安全阀限制在38 °C（防止烫伤）。

安全功能

恒温阀芯的安全功能可以预先设定所希望的最高出水温度，例如最高温度为42°C(参见第页 64)

技术参数

工作压力:	max. 1 MPa
推荐工作压力:	0,1 - 0,5 MPa
测试压强:	1,6 MPa
(1 MPa = 10 bar = 147 PSI)	
热水温度:	max. 80° C
推荐热水温度:	65° C
流量: 大约22升/分钟0,3 Mpa	ca. 26 l/min

保养

恒温龙头没有特殊的保养方式。
单向阀必须在符合国家或当地的法律的情况下按照 DIN EN 1717定期检查（至少一年一次）。
在此情况下，请同时检查MTC恒温阀芯（17.1）上的过滤网。在安装MTC恒温阀芯（17）后，请务必在拿掉“调节器”的情况下检测水温。在调节时，请检查热水供水是否正常及热水能提供的最高温度。

为了保证恒温器的稳定运转，请务必定期从最热到最冷转动调温器。

备用零件 (参见第页 3)

1	调温器手柄	36391XXX
2	调温器手柄	38391XXX
3	调温器手柄	11791XXX
4	手柄	96449XXX
5	手柄	96421XXX
6	手柄	95356000
7	法兰	96550XXX
8	法兰	95191000
9	衬套	96439XXX
10	衬套	96446XXX
11	固定螺丝	96454000
12	底板	96447000
13	温差电偶	94282000
14	消音器	94073000
15	单向阀	94074000
16	闭塞单元	94009000
17	加长件	13595000
18	加长件	13597XXX
19	加长件	15597000
20	手柄转接件	96451000
21	手柄转接件	96435000
22	螺丝	96525000
23	密封垫圈	95037000

XXX = 颜色代码

000	镀铬
090	镀铬/黑色
400	白色/镀铬
880	铬压光

问题	原因	补救
龙头出水量小	-水压不足 -调压器过滤网脏污 -花洒滤网有垃圾堵塞	-检查总水压 -清洗过滤网 -清洗花洒和软管间的过滤密封件
串水，在龙头关闭的状态下，热水被强迫流入冷水管路，或者相反。	-单向阀有垃圾堵塞或漏水	-清洗单向阀，如有必要则更换新的
龙头出水温度和温度设定的不符	-恒温器未被调节 -热水温度过低	-调节恒温器 -将热水温度从42 C升高到65 C
水温无法调节	-温度调节器脏污或结垢 -对于新的安装：基体连接不正确（可能是：右冷，左热）或者安装时旋转180	-清洁温度调节器，视需要更换 -安装功能块时，旋转180
安全停止按钮不工作	-弹簧损坏 -按钮僵化	-清洁弹簧和/或按钮，并视需要更换
阀门不灵活	-关闭部件损坏	-更换关闭部件
花洒或龙头出水嘴滴水	-在阀体上有灰尘或水垢，阀芯损坏	-清洗或更换闭锁阀芯

Смеситель должен быть смонтирован по действующим нормам и в соответствии с настоящей инструкцией, проверен на герметичность и безупречность работы.

Настройка

Настройка работы необходима, если фактическая температура смешанной воды значительно отличается от показаний шкалы, нанесенной на изделие. Для настройки произведите следующие действия:

Поворотом рукоятки термостата добейтесь, чтобы температура воды из душа была 38 град.С.

Ослабив крепление рукоятки, переставьте ее в положение, указывающее на температуру 38 град. С и закрепите рукоятку в этом положении. (см. стр. 65)

Ограничение температуры

Температура смешанной воды ограничена 38 град.С (100 град.Ф). Если необходимо получить более горячую воду, нужно, нажав на красную кнопку продолжать вращение рукоятки до достижения необходимой температуры.

Safety Function

С помощью функции Safety Function может быть задана максимальная температура воды, например 42 С.(см. стр. 64)

Технические данные

Рабочее давление:	max. 1 МПа
Рекомендуемое рабочее давление:	0,1 - 0,5 МПа
Давление:	1,6 МПа
(1 МПа = 10 bar = 147 PSI)	
Температура горячей воды:	max. 80° С
Рекомендуемая темп. гор. воды:	65° С
Расход при 0,3 МПа	ca. 26 л/мин

Техническое обслуживание

Термостат не требует специального обслуживания. Защита обратного тока должна регулярно проверяться (минимум один раз в год) по стандарту DIN EN 1717 или в соответствии с национальными или региональными нормативами

Состояние фильтра (13.1), установленного на термостатическом картридже. После замены термoeлементa необходимо проверить работу смесителя и, проверив условия водоснабжения, произвести настройку (см. выше), изменяя положение стопорного кольца.

Для гарантии плавного изменения температуры и долгого срока службы необходимо периодически поворачивать ручку регулировки температуры из положение максимально горячая в положение максимально холодная вода.

Для гарантии плавного изменения температуры и долгого срока службы необходимо периодически поворачивать ручку регулировки температуры из положение максимально горячая в положение максимально холодная вода.

Комплект (см. стр. 3)

1	ручка термостата	36391XXX
2	ручка термостата	38391XXX
3	ручка термостата	11791XXX
4	Рукоятка	96449XXX
5	Рукоятка	96421XXX
6	Рукоятка	95356000
7	Розетка	96550XXX
8	Розетка	95191000
9	гильза	96439XXX
10	гильза	96446XXX
11	Винты кронштейна	96454000
12	несущие розетки	96447000
13	регулятор температуры	94282000
14	глушитель шума	94073000
15	Защита обратного тока воды	94074000
16	Запорный вентиль	94009000
17	Удлинение	13595000
18	Удлинение	13597XXX
19	Удлинение	15597000
20	Переходник рукоятки	96451000
21	Переходник рукоятки	96435000
22	винт	96525000
23	Уплотнительный комплект	95037000

XXX = Код цвета поверхности

000	хром
090	хром/глянцевое золото
400	белый/хром
880	матовый

Неисправность	Причина	Устранение неисправности
недостаточный давление (если устан напор воды)	<ul style="list-style-type: none"> - Проблемы водоснабжения - Фильтр термоэлемента загрязнен - Фильтр душа загрязнен 	<ul style="list-style-type: none"> - Проверить овлен насос - проверить работу насоса - Очистить фильтр - Очистить фильтр
Подмес воды, в закрытом положении горячая вода стремится в подводу холодной воды или наоборот	<ul style="list-style-type: none"> - Клапан обратного тока воды загрязнен или неисправен 	<ul style="list-style-type: none"> - Очистить кланан или заменить при необходимости
Температура смешанной воды не соответствует шкале	<ul style="list-style-type: none"> - Термостат не настроен - Температура горячей воды слишком низкая 	<ul style="list-style-type: none"> - Настроить термостат - Поднять температуру горячей воды с 42 град.С до 65 град.С
Регулировка температура не производится	<ul style="list-style-type: none"> - Термоэлемент загрязнен или покрыт известью - для вновь установленного изделия: ошибка установки, холод ная вода подводится справа горячая слева, или установлено с 180 град поворотом. 	<ul style="list-style-type: none"> - Очистить термоэлемент при необходимости заменить термоэлемент - повернуть внутренний блок
Красная кнопка защиты от ожога не работает	<ul style="list-style-type: none"> - Износ пружины кнопки - Заизвесткованность кнопки 	<ul style="list-style-type: none"> - Очистите пружину или кнопку и слегка смажьте, при необходимости замените
Вентиль заедает	<ul style="list-style-type: none"> - Верхняя часть отключающего устройства повреждена 	<ul style="list-style-type: none"> - Замените верхнюю часть отключающего устройства
Из душа или выхода капает вода	<ul style="list-style-type: none"> - Загрязнения или отложения на уплотнительном кольце, верхняя часть запора повреждена 	<ul style="list-style-type: none"> - Очистите или замените верхнюю часть отключающего устройства

Figyelem! A csaptelep az érvényben lévő előírásoknak megfelelően kell felszerelni, átöblíteni és ellenőrizni.

Beszerezés

Korrekcóra van szükség, amennyiben a kiállásnál mért hőmérséklet eltér a termosztát által mért hőfoktól. Ennek során a következőket kell figyelembe venni: Csavarjuk el a skálázott fogantyút, egészen addig, amíg a kiállási pontnál a vízhőmérséklet a 38 °C fokot el nem éri. Lazítsuk meg a fogantyúcsavart, húzzuk vissza a fogantyút és csavarjuk el a 38 °C fokos mértékig. Rögzítsük a fogantyúcsavart. (lásd a oldalon 65)

A hőmérséklet behatárolása

A hőmérséklet-tartományt a biztonsági zár segítségével 38 °C-nál korlátozzuk (forrázásvédelem). Amennyiben magasabb hőmérsékletre van szükség, a biztonsági gomb megnyomásával a 38 °C-os zár átléphető.

Safety Function (Biztonsági funkció)

A biztonsági funkciónak köszönhetően a kívánt hőmérsékletet pl. 42 Celsius fokban maximálhatjuk. (lásd a oldalon 64)

Műszaki adatok

Üzemi nyomás:	max. 1 MPa
Ajánlott üzemi nyomás:	0,1 - 0,5 MPa
Nyomáspróba:	1,6 MPa
(1 MPa = 10 bar = 147 PSI)	
Forróvíz hőmérséklet:	max. 80 °C
Forróvíz javasolt hőmérséklete:	65 °C
Átfolyási teljesítmény 0,3 Mpa	ca. 26 l/min

Karbantartás

A termosztátoknak nem szükséges semmilyen különleges karbantartása.

A visszafolyásgátlók működése a DIN EN 1717 szabvány-nak megfelelően, a nemzeti vagy területi rendelkezésekkel összhangban, évente egyszer ellenőrizendő!

Ellenőrizze ilyenkor a szennyeződést felfogó szűrőt is, amely az MTC-szabályozóegységben (13.1) található. Az MTC-szabályozóegység (13) beszerelése után feltétlenül ellenőrizze a kifolyó víz hőmérsékletét, mint azt a „Beszabályozás” pont alatt leírtuk. Előzetesen feltétlenül ellenőrizze, hogy a melegvíz ellátás be van-e kapcsolva és hogy a melegvíz maximális hőmérséklete a csapnál rendelkezésre áll-e.

Ahhoz, hogy a szabályozóegység jól működjön, a termosztátot időről időre teljesen melege és teljesen hidegre kell állítani.

Tartozékok (lásd a oldalon 3)

1	Termosztátfogantyú	36391XXX
2	Termosztátfogantyú	38391XXX
3	Termosztátfogantyú	11791XXX
4	Fogantyú	96449XXX
5	Fogantyú	96421XXX
6	Fogantyú	95356000
7	Rozetta	96550XXX
8	Rozetta	95191000
9	Hüvely	96439XXX
10	Hüvely	96446XXX
11	Tartócsavarok	96454000
12	Tartórozetta	96447000
13	Hőmérséklet-szabályozóegység	94282000
14	Hangszigetelő	94073000
15	Visszacsapószelep	94074000
16	elzáróegység	94009000
17	Hosszabbítás	13595000
18	Hosszabbítás	13597XXX
19	Hosszabbítás	15597000
20	Fogantyú adapter	96451000
21	Fogantyú adapter	96435000
22	Csavar	96525000
23	Tömítőszett	95037000

XXX = Színekódok

000	króm
090	króm/arany-hatású
400	fehér/króm
880	mattkróm

Hiba	Ok	Megoldás
Kevés víz	<ul style="list-style-type: none"> - a nyomás nem megfelelő - a szabályozóegység szennyeződést felfogó szűrője koszos - a zuhany szűrőtömitése koszos 	<ul style="list-style-type: none"> - a vezetékek nyomását ellenőrizni kell - a szűrőt tisztítani kell - a zuhany és a cső közötti szűrőt ki kell tisztítani
Kereszfolyás, a melegvíz a csap zárt állapotában a hidegvíz vezetékbe áramlik és fordítva	<ul style="list-style-type: none"> - a visszafolyásgátló piszkos vagy hibás 	<ul style="list-style-type: none"> - a visszafolyásgátlót tisztítani kell ill. ki kell cserélni
A kifolyóvíz hőmérséklete nem egyezik a termosztáton beállított hőmérséklettel	<ul style="list-style-type: none"> - a termosztát nem lett beszabályozva - túl alacsony melegvíz hőmérséklet 	<ul style="list-style-type: none"> - a termosztátot be kell szabályozni - a melegvíz hőmérsékletét 65 fokra kell felemelni
Nem lehetséges a hőmérséklet-szabályozás	<ul style="list-style-type: none"> - a hőmérséklet szabályozóegység koszos vagy vízköves - Újrainstallálásnál az alaptest rosszul csatlakozik (a hideget jobbra, a meleget balra vagy 180 fokkal elforgatva kell beszerelni) 	<ul style="list-style-type: none"> - a szabályozó egységet tisztítani ill cserélni kell - A funkciósblokkot 180 fokkal való elforgatás után beszerelni.
A biztonsági zár nyomógombja nem működik	<ul style="list-style-type: none"> - a rugó hibás - a nyomógomb vízköves 	<ul style="list-style-type: none"> - a rugót ill. a nyomógombot ki kell tisztítani és enyhén be kell zsírozni ill. ki kell cserélni
Szelep nehezen jár	<ul style="list-style-type: none"> - Elzáró felső része sérült 	<ul style="list-style-type: none"> - Elzáró felső részét kicserélni
A zuhany vagy a kifolyó csepeg	<ul style="list-style-type: none"> - Piszok vagy lerakódások a tömítés alatt, sérült az elzáró felső része 	<ul style="list-style-type: none"> - Elzáró felső részét megtisztítani, ill. kicserélni

Huomio! Kaluste on asennettava, huuhdeltava ja tarkastettava voimassa olevien määräysten mukaisesti.

Säätö

Korjaus on tarpeen, jos käyttöpisteessä mitattu veden lämpötila eroaa termostaattiin säädetyistä lämpötilasta. Toimi seuraavasti: kierrä asteikkokahvaa kunnes käyttöpisteessä veden lämpötila on 38 °C. Irrota kahvan ruuvi, vedä kahvaa ulos ja käännä asentoon 38 °C. Paina kahva takaisin ja kiristä kahvan kiinnitysruuvi (katso sivua 65).

Lämpötilan rajoitin

Turvaestoin rajoittaa lämpötila-alueen maks. 38 °C asteseen liian kuumen veden aiheuttamien palovammojen estämiseksi. Jos halutaan korkeampaa lämpötilaa, 38 °C rajoitus voidaan ohittaa painamalla turvanuppia.

Safety Function

Safety Function:ista johtuen haluttu maksimilämpötila voidaan esiasettaa, esimerkiksi maks. 42 °C. (katso sivu 64)

Tekniset tiedot

Käyttöpaine:	max. 1 MPa
Suosittelut käyttöpaine:	0,1 - 0,5 MPa
Koestuspaine:	1,6 MPa
(1 MPa = 10 bar = 147 PSI)	
Kuuman veden lämpötila:	max. 80 °C
Kuuman veden suosituslämpötila:	65 °C
Läpivirtausmäärä 0,3 MPa paineella	ca. 26 l/min

Huolto

Termostaatit eivät tarvitse mitään erityistä huoltoa. Vastaventtiilien toiminta on tarkastettava säännöllisesti paikallisten ja kansallisten määräysten mukaisesti (DIN EN 1717, vähintään kerran vuodessa). Tarkasta tässä yhteydessä myös likasidit, jotka ovat MTC-säätöyksikössä (**13.1**). MTC-säätöyksikön (**13**) asentamisen jälkeen ulostulevan veden lämpötila on tarkastettava kuten kohdassa „Säätö” on kuvattu. Tarkasta ehdottomasti sitä ennen, onko kuuman veden syöttö kytketty päälle ja, että syöttöpisteessä on kuuman veden maks. lämpötila.

Säätöyksikön kevytkäyttöisyyden takaamiseksi, säädä säätöyksikkö ajoittain täysin kylmälle ja täysin kuumalle.

Varaosat (katso sivu 3)

1	Termostaattikahva	36391XXX
2	Termostaattikahva	38391XXX
3	Termostaattikahva	11791XXX
4	Kahva	96449XXX
5	Kahva	96421XXX
6	Kahva	95356000
7	Peitekaulus	96550XXX
8	Peitekaulus	95191000
9	Holkki	96439XXX
10	Holkki	96446XXX
11	Kannatusruuvi	96454000
12	Kannatuspeiterengas	96447000
13	Lämpötilan säätöyksikkö	94282000
14	Äänenvaimennin	94073000
15	Vastaventtiili	94074000
16	Sulkuventtiili	94009000
17	Pidennys	13595000
18	Pidennys	13597XXX
19	Pidennys	15597000
20	Kahvasovite	96451000
21	Kahvasovite	96435000
22	Ruuvi	96525000
23	Tiivistesarja	95037000

XXX = Värikoodi

000	kromi
090	kromi/kultaoptiikka
400	valkoinen/kromi
880	jalomatta kromi

Häiriö	Syy	Toimenpide
Vähän vettä	<ul style="list-style-type: none"> - Syöttöpaine ei ole riittävä - Lämpötilan säätöyksikön likasihti likaantunut - Käsisuihkun sihtitiiviste likaantunut 	<ul style="list-style-type: none"> - Tarkasta putkiston paine - Puhdista likasihdit - Puhdista suihkukahvan ja letkun välissä oleva sihtitiiviste
Ristiinvirtaus, hanan ollessa kiinni lämmin vesi pääsee virtaamaan kylmänveden putkeen tai päinvastoin.	<ul style="list-style-type: none"> - Suuntaisventtiili likaantunut / viallinen 	<ul style="list-style-type: none"> - Puhdista suuntaisventtiili, vaihda tarvittaessa
Veden ulostulolämpötila ei vastaa säädettyä lämpötilaa	<ul style="list-style-type: none"> - Termostaattia ei ole säädetty - Lämminveden lämpötila liian alhainen 	<ul style="list-style-type: none"> - Sääädä termostaatti - Kohota lämminveden lämpötila arvoon välillä 42 C ja 65 C
Lämpötilan säätö ei ole mahdollista	<ul style="list-style-type: none"> - Lämpötilansäätöyksikkö likaantunut tai kalkkeutunut - Liitokset perusrunkoon on asennettaessa tehty väärin (pitää olla: kylmä oikealla, lämmin vasemmalla) tai perusrunko on asennettu 180 -käännettynä 	<ul style="list-style-type: none"> - Puhdista lämpötilansäätöyksikkö, vaihda tarvittaessa - Asenna toimintalohko 180 käännettynä paikalleen
Veden lämpötilan turvarajoittimen painonappi ei toimi	<ul style="list-style-type: none"> - Jousi ei toimi - Painonappi on kalkkeutunut 	<ul style="list-style-type: none"> - Puhdista ja voitele kevyesti jousi ja/ tai painonappi, vaihda tarvittaessa
Venttiili raskaskäyttöinen	<ul style="list-style-type: none"> - Sulkuventtiilin etuosa vahingoittunut 	<ul style="list-style-type: none"> - Vaihda sulkuventtiilin etuosa
Käsisuihkusta tai hanasta tippuu vettä	<ul style="list-style-type: none"> - Likaa tai kerrostumia tiivisteistukassa, sulkuventtiilin etuosa vahingoittunut 	<ul style="list-style-type: none"> - Puhdista tai vaihda sulkuventtiilin etuosa

OBS! Armaturen måste installeras, genomspolas och testas enligt gällande föreskrifter.

Inställning av maxtemperatur

En korrigering krävs när temperaturen vid utflödet avviker från den temperatur som är inställd på termostaten. Tänk då på följande: Vrid på skalgreppet tills 38 °C vatten kommer ut. Släpp greppskruven, drag tillbaka greppet och vrid till 38 °C. Sätt greppet på plats och drag fast greppskruven (se sidan 65).

Temperaturinställning

En spärr är inbyggd för att begränsa temperaturen till 38 °C. Önskas högre temperatur så kan 38 °C spärren kringgå om man trycker in säkerhetsknappen.

Safety Function

Med hjälp av Safety Function kan du ställa in den önskade maximaltemperaturen till exempelvis 42 °C och så förhindra skällningsrisk för barn.(se sidan 64)

Tekniska data

Driftstryck:	max. 1 MPa
Rek. driftstryck:	0,1 - 0,5 MPa
Tryck vid provtryckning:	1,6 MPa
(1 MPa = 10 bar = 147 PSI)	
Varmvattentemperatur:	max. 80° C
Rek. varmvattentemp.:	65° C
Flödeskapacitet vid 0,3 MPa	ca. 26 l/min

Skötsel

Termostater kräver ingen speciell service. Backventilens funktion måste kontrolleras regelbundet enligt nationella eller regionala bestämmelser i enlighet med DIN EN 1717 (minst en gång per år). Kontrollera även smutsfiltren som sitter på termosensorn (**13.1**) vid detta tillfälle. När termosensorn (**13**) har monterats måste uttemperaturen kontrolleras, enligt beskrivning under avsnitt "Inställning". Kontrollera först om varmvattenförsörjningen är inkopplad och att max. varmvattentemperatur är uppnådd vid tappstället.

För att garantera att termostaten ej kalkar igen, ska den regelbundet, en gång per vecka, konditioneras. Det sker genom att man några gånger snabbt slås om temperaturen från hett till kallt och tillbaka.

Reservdelar (se sidan 3)

1	Termostatgrepp	36391XXX
2	Termostatgrepp	38391XXX
3	Termostatgrepp	11791XXX
4	Grepp	96449XXX
5	Grepp	96421XXX
6	Grepp	95356000
7	Rosett	96550XXX
8	Rosett	95191000
9	Hylsa	96439XXX
10	Hylsa	96446XXX
11	Stöds kruvar	96454000
12	Stödrossett	96447000
13	Termostatelement	94282000
14	Ljuddämpare	94073000
15	Backventil	94074000
16	Flödeskontroll	94009000
17	Förlängning	13595000
18	Förlängning	13597XXX
19	Förlängning	15597000
20	Greppadapter	96451000
21	Greppadapter	96435000
22	Skruv	96525000
23	Packningsset	95037000

XXX = Färgkodning

000	krom
090	krom/guld-optik
400	vit/krom
880	ädelmatt

Störning	Orsak	Åtgärd
För lite vatten	<ul style="list-style-type: none"> - Vattentrycket är för lågt - Smutsfilter i styrenheten igensatt - Silfiltret i duschen smutsigt 	<ul style="list-style-type: none"> - Kontrollera ledningstryck - Rengör smutsfilter - Rengör silfiltret mellan slangen och termostaten
Korsflöde - varmt vatten pressas vid avstängd ermostat in i kallvatten- inloppet, och vice versa	<ul style="list-style-type: none"> - Backventil är igensmutsad eller otät 	<ul style="list-style-type: none"> - Rengör backventil, byt ut om nödvändigt
Den faktiska vatten- temperaturen stämmer Inte överens med den Inställda	<ul style="list-style-type: none"> - Termostaten ställdes inte in - Varmvattentemperaturen är för låg 	<ul style="list-style-type: none"> - Justera termostaten - Höj varmvattentemperaturen til mellan 42 C och 65 C
Temperaturen kan ej ställas in	<ul style="list-style-type: none"> - Temperaturinställning smutsig eller täckt av kalk - Grundkonstruktionen anslöts på fel sätt vid nyinstallation (ska vara: kallt höger, varmt vänster) eller monterades med 180 förskjutning 	<ul style="list-style-type: none"> - Rengör temperaturinställningen, byt ut om nödvändigt - Montera funktionsblocket med 180 förskjutning
Tryckknappen till säkerhetspärren har ingen funktion	<ul style="list-style-type: none"> - Fjäder defekt - Tryckknapp förkalkad 	<ul style="list-style-type: none"> - Rengör fjäder eller tryckknapp och smörj in något, eller byt ut om detta behövs
Ventil trög	<ul style="list-style-type: none"> - Avstängningsventil defekt 	<ul style="list-style-type: none"> - Byt ut avstängningsventil
Det droppar ur handdusch eller utloppspip till kar	<ul style="list-style-type: none"> - Smuts eller avlagringar på packningen, överdelen på avstängningsventilen är skadad 	<ul style="list-style-type: none"> - Rengör eller byt överdelen av avstängningsventilen

Dėmesio! Maišytuvą privalo būti montuojamas ir išbandomas pagal veikiančias normas ir šią instrukciją.

Nustatymas

Jei ant rankenėlės nurodyta temperatūra nesutampa su esama, ją reikia pereguliuoti. Temperatūrą reguliuokite taip: sukite temperatūros rankenėlę, kol vandens temperatūra taps 38 C. Atsukite varžtą, pakeiskite ribotuvo nuostatas, ir rankenėlę vėl prisukite (žr. 65 psl.)

temperatūros ribotuvą

Sumaišyto vandens temperatūra ribota 38 C (100 F). Jei reikia karštesnio vandens, nuspausti saugos mygtuką ir pasukti rankenėlę iki norimos temperatūros.

Apsaugos funkcija

„Safety“ funkcija karšto vandens temperatūra gali būti iš anksto ribota iki, pvz., ne aukštesnės kaip 42 C.(žr. psl. 64)

Techniniai duomenys

Darbinis slėgis: max. 1 MPa
 Rekomenduojamas slėgis: 0,1 - 0,5 MPa
 Bandomasis slėgis: 1,6 MPa
 (1 MPa = 10 barų = 147 PSI)
 Karšto vandens temperatūra: max. 80° C
 Rekomenduojama karšto vandens temperatūra:
 65° C
 Vandens pralaidumas, esant 0,3 MPa slėgiui
 ca. 26 l/min

Techninis aptarnavimas

Termostatams nereikia specialios priežiūros. Atbulinio vožtuvo apsauga privalo būti tikrinama reguliariai (mažiausiai kartą per metus) pagal DIN EN1717 arba pagal galiojančias nacionalines arba regionines normas. Tuo pačiu būtina patikrinti filtrą, kuris yra ant termoelemento sienelės (**13.1**). Pakeitus termoelementą (**13**), būtina patikrinti vandens temperatūrą ir nustatyti karšto vandens ribojimą (žr. temperatūros nustatymą). Prieš reguliavimą patikrinkite, ar tiekiamas karštas vanduo ir kokia jo didžiausia temperatūra ištekėjimo vietoje.

Tam, kad būtų garantuotas tolygus temperatūros reguliavimas ir ilgas naudojimas, būtina periodiškai temperatūros rankenėlę pasukti į karščiausios ir šalčiausios temperatūros padėtį.

Atsarginės dalys (žr. psl. 3)

1	termostato rankenėlė	36391XXX
2	termostato rankenėlė	38391XXX
3	termostato rankenėlė	11791XXX
4	Rankenėlė	96449XXX
5	Rankenėlė	96421XXX
6	Rankenėlė	95356000
7	Dangtis	96550XXX
8	Dangtis	95191000
9	mova	96439XXX
10	mova	96446XXX
11	fiksavimo varžtai	96454000
12	Dangčio laikiklis	96447000
13	temperatūros regulatorius	94282000
14	triukšmo slopintuvas	94073000
15	atbulinis vožtuvas	94074000
16	uždarymo mechanizmas	94009000
17	Ilgiklis	13595000
18	Ilgiklis	13597XXX
19	Ilgiklis	15597000
20	Adapteris rankenėlei	96451000
21	Adapteris rankenėlei	96435000
22	varžtas	96525000
23	Tarpinių rinkinys	95037000

XXX = Spalva

000	chrom
090	chrominė (aukso optika)
400	balta/chrom
880	chrominė matinė

Gedimas	Priežastis	Priemonė
Per maža srovė	<ul style="list-style-type: none"> - Slėgis nepakankamas - Užsikimšęs temperatūros reguliatoriaus filtras - Dušo galvos filtras užsikimšęs 	<ul style="list-style-type: none"> - Patikrinti vamzdžių spaudimą - Išvalyti filtrą - Išvalyti dušo galvos filtrą
Kryžminis tekėjimas, uždarius maišytuvą, karštas vanduo papuola į šalto vandens vamzdį	<ul style="list-style-type: none"> - Atbulinis vožtuvas užsikimšęs / pažeistas 	<ul style="list-style-type: none"> - Išvalyti arba pakeisti atbulinį vožtuvą
Vandens temperatūra nesutampa su nustatyta temperatūra	<ul style="list-style-type: none"> - Termostatas nereguliuotas - Per maža karšto vandens temperatūra 	<ul style="list-style-type: none"> - Reguluoti termostatą - Karšto vandens temperatūrą pakelti nuo 42 C bis 65 C
Temperatūros reguliavimas neįmanomas	<ul style="list-style-type: none"> - Temperatūros reguliatorius užsikimšęs arba apkalkėjęs - Neteisingai prijungti vamzdžiai: karštas turi būti kairėje, šaltas - dešinėje 	<ul style="list-style-type: none"> - Išvalyti arba pakeisti temperatūros reguliatorių - Sumontuoti funkcijos blokavimą 180
Ribotuvo mygtukas neveikia	<ul style="list-style-type: none"> - Spyruoklė pažeista - Mygtukas apkalkėjęs 	<ul style="list-style-type: none"> - Išvalyti spyruoklę/mygtuką ir sutepti arba keisti
Ventilis sunkiai valdomas	<ul style="list-style-type: none"> - Pažeistas ventilis 	<ul style="list-style-type: none"> - Pakeisti ventilių
Laša iš čiaupo arba dušo galvos	<ul style="list-style-type: none"> - Nešvarumai, kalkės ant guminių dalių arba pažeistas uždarymo dalis 	<ul style="list-style-type: none"> - Išvalyti arba pakeisti ventilių

Pažnja! Cijevi moraju biti postavljene, isprane i testirane prema važećim normama.

Regulacija

Korekcija je potrebna ukoliko temperatura odstupa od one podešene na termostatu. Pritom pripazite na slijedeće: Okrenite skalnu sve dok ne počne izlaziti voda temperature 38 C. Odvrnite vijak ručice, povucite ručicu i okrenite je do pozicije 38. Zatim ponovno natakните ručicu i pričvrstite vijak (vidi stranu 65)

Ograničenje temperature

Temperaturu možete ograničiti na 38 C uz pomoć sigurnosnog sustava (zaštita od pare). Ukoliko želite temperaturu višu od 38 C, pritiskom na gumb deaktivirate sigurnosni sustav

Safety Funkcija

Zahvaljujuću Safety funkciji može se podesiti željena maksimalna temperatura, npr. i 42 C (pogledaj stranicu 64)

Tehnički podatci

Najveći dopušteni tlak:	max. 1 MPa
Preporučeni tlak:	0,1 - 0,5 MPa
Probni tlak:	1,6 MPa
(1 MPa = 10 bar = 147 PSI)	
Temperatura vruće vode:	max. 80° C
Preporučena temperatura vruće vode:	65° C
Protok vode uz tlak od 0,3 MPa	ca. 26 l/min

Održavanje

Nije potrebno posebno održavanje termostata. Ispravno nepovratnog ventila mora se redovito provjeravati prema standardu DIN EN 1717 i u skladu sa važećim propisima (najmanje jednom godišnje).

Također ispitajte ispravnost filtera za prljavštinu koji se nalazi na MTC regulacijskoj jedinici. **(13.1)** Nakon instalacije MTC regulacijske jedinice **(13)** obavezno ispitajte toplinu vode na slavini kao što je opisano pod točkom „Regulacija“. No prije toga svakako ispitajte je li uključen sustav za opskrbu toplom vodom i izlazi li na probnom mjestu voda s maksimalnom temperaturom u odnosu na dispoziciju

Kako bi se olakšala prohodnost i produljio vijek trajanja regulacijske jedinice, potrebno je s vremena na vrijeme podesiti termostat iz položaja maksimalno tople u položaj maksimalno hladne vode.

Rezervni djelovi (pogledaj stranicu 3)

1	Ručica termostata	36391XXX
2	Ručica termostata	38391XXX
3	Ručica termostata	11791XXX
4	Ručica	96449XXX
5	Ručica	96421XXX
6	Ručica	95356000
7	Rozete	96550XXX
8	Rozete	95191000
9	Čahura	96439XXX
10	Čahura	96446XXX
11	Vijak nosača	96454000
12	Rozeta nosača	96447000
13	Sustav za regulaciju temperature	94282000
14	Prigušivač buke	94073000
15	nepovratni ventil	94074000
16	Ventil za zatvaranje	94009000
17	Produljenje	13595000
18	Produljenje	13597XXX
19	Produljenje	15597000
20	Adapter ručice	96451000
21	Adapter ručice	96435000
22	Vijak	96525000
23	Set brtvi	95037000

XXX = Boje

000	krom
090	optika krom/zlato
400	bijela/krom
880	matirani krom

Greška	Uzrok	Otklanjanje
- Nedovoljno vode	- Prenizak pritisak vode - Očistite rešetkasti filter regulacijske jedinice - Filter tuša je prljav	- Ispitajte tlak u cijevima - Očistite rešetkasti filter ispred termostata i na regulacijskoj jedinici - Očistite filter između tuša i crijeva
- Križni tok vode, kod zatvorene armature vruća voda ulazi u cijev s hladnom vodom i obrnuto	- Nepovratni ventil je prljav/ neispravan	- Očistite ili zamijenite nepovratni ventil
- Temperatura na slavini ne podudara se s podešenom temperaturom	- Termostat nije podešen - Preniska temperatura tople vode	- Podesite termostat - Povećajte temperaturu vruće vode na 42-65 C
- Reguliranje temperature nije moguće	- Regulator temperature je prljav ili obložen naslagama kamenca - Pri ponovnoj instalaciji tijelo je pogrešno priključeno (potrebno je priključiti hladnu vodu desno, a vruću lijevo) ili je zakrenuto za 180 stupnjeva.	- Očistite ili zamijenite regulator temperature. - Unutarnji blok okrenite za 180 stupnjeva
- Tipkalo sigurnosnog prekida je van funkcije	- Opruga je neispravna - Tipkalo je začepljeno slojem kamenca	- Očistite i podmažite oprugu, tj. tipkalo, u slučaju potrebe tipkalo možete zamijeniti novim
- Ventil je neprohodan	- Gornji dio ventila za zatvaranje je oštećen	- Zamijenite gornji dio ventila za zatvaranje
- Tuš ili slavina kaplje	- Prljavština ili naslage kamenca na ventilima, gornji dio ventila za zatvaranje je oštećen	- Očistite, tj. zamijenite gornji dio ventila za zatvaranje

Önemli! Batarya monte edilmeli, geçerli normlardan sonra akis testi yapılmalıdır.

Ayarlama

Alma noktasında ölçülen sıcaklık termostatta ayarlanan sıcaklıktan farklıysa, bir düzeltme gereklidir. Bu sırada şunlara dikkat edilmelidir: Alma noktasından 38 °C su çıkana kadar ölçekli kumanda kolunu döndürün. kumanda kolu vidasını gevşetin, kumanda kolunu geri çekin ve 38 °C konumuna kadar döndürün. kumanda kolunu takın ve kumanda kolu vidasını sıkın (Bkz. Sayfa 65).

Sıcaklık sınırlama

Sıcaklık aralığı, emniyet kilidi ile 38 °C de sınırlanır (haşlanma koruması). Daha yüksek bir sıcaklık istenirse, emniyet düğmesine basarak 38 °C engeli aşılabılır.

Safety Function

Emniyet fonksiyonu sayesinde, istenen maksimum sıcaklık Örn; maks. 42 °C önceden ayarlanabilir.(Bakınız sayfa 64)

Teknik bilgiler

İşletme basıncı:	max. 1 MPa
Tavsiye edilen işletme basıncı:	0,1 - 0,5 MPa
Kontrol basıncı:	1,6 MPa
(1 MPa = 10 bar = 147 PSI)	
Sıcak su sıcaklığı:	max. 80° C
Tavsiye edilen su ısısı:	65° C
0,3 MPa'daki debi	ca. 26 l/min

Bakım

Termostatlar özel bir bakım gerektirmez
DIN EN 1717 ve ulusal standartlar doğrultusunda Çek valfler düzenli olarak kontrol edilmelidir. (en az yılda bir kez)

Bu fırsatı kullanarak, MTC ayar ünitesinde (**13.1**) bulunan kir tutucuları da kontrol edin. MTC ayar ünitesini (**13**) taktıktan sonra, „Ayarlama“ maddesinde tarif edildiği gibi çıkış sıcaklığını da mutlaka kontrol edin. Daha önce, muylu noktasında sıcak su beslemesi ve maksimum sıcak su sıcaklığının mevcut olup olmadığını da mutlaka kontrol edin.

Ayar ünitesinin kolay hareket etmesini sağlamak için, termostat belirli aralıklarla tamamen sıcak ve soğuk konuma getirilmelidir.

Yedek Parçalar (Bakınız sayfa 3)

1	Termostat kolu	36391XXX
2	Termostat kolu	38391XXX
3	Termostat kolu	11791XXX
4	Kumanda kolu	96449XXX
5	Kumanda kolu	96421XXX
6	Kumanda kolu	95356000
7	Yedek parça	96550XXX
8	Yedek parça	95191000
9	Kovan	96439XXX
10	Kovan	96446XXX
11	Taşıyıcı vidalar	96454000
12	Taşıyıcı rozet	96447000
13	Sıcaklık ayar ünitesi	94282000
14	Susturucu	94073000
15	Çek valf	94074000
16	Kapatma ünitesi	94009000
17	Uzatma	13595000
18	Uzatma	13597XXX
19	Uzatma	15597000
20	Kumanda kolu adaptörü	96451000
21	Kumanda kolu adaptörü	96435000
22	vida	96525000
23	Conta seti	95037000

XXX = Renkler

000	krom
090	krom/altın-optik
400	beyaz/Krom
880	Mat/Krom

arıza	sebeup	yardııı
Az su geliyor	<ul style="list-style-type: none">- Besleme basıncı yeterli deęil- Ayar ünitesinin filtresi kirlenmiř- Duřun süzgeci tıkanmıř olabilir	<ul style="list-style-type: none">- Hat basıncını kontrol edin- Filtreleri temizleyin- El duřu ile hortum arasındaki hortumu yıkayın
Çapraz akıř, batarya kapalıyken sıcak su soęuk su hattına gönderiliyor ya da tam tersi	<ul style="list-style-type: none">- Çek valf kirlenmiř / arızalı	<ul style="list-style-type: none">- Çek valfi temizleyin ya da deęiřtirin
Çıkıř sıcaklıęı ayarlanan sıcaklıkla aynı deęil	<ul style="list-style-type: none">- Termostat ayarlanmadı- Sıcak suyun derecesi çok düşük	<ul style="list-style-type: none">- Termostatı ayarlayın- Sıcak su sıcaklıęını 42 C ila 65 C'ye yükseltin
Sıcaklık ayarı mümkün deęil	<ul style="list-style-type: none">- Sıcaklık ayar ünitesi kirlenmiř ya da kireçlenmiř- Yeni montaj sırasında ana gövde yanlıř baęlanmış (Olması gereken: soęuk saę tarafa, sıcak sol tarafa) ya da 180 döndürölerek takılmıř	<ul style="list-style-type: none">- Sıcaklık ayar ünitesini temizleyin, gerekirse deęiřtirin- Fonksiyon bloęunu 180 döndürerek takın
Emniyet kilidinin düęmesi çalıřmıyor	<ul style="list-style-type: none">- Yay arızalı- Düęme kireçlenmiř	<ul style="list-style-type: none">- Yayı ya da düęmeyi temizleyin ve hafifçe gres sürün, gerekirse deęiřtirin
Valf zor hareket ediyor	<ul style="list-style-type: none">- Kesici üst parçası zarar görmüř	<ul style="list-style-type: none">- Kesici üst parçasını deęiřtirin
Duř ya da çıkıřtan su damlıyor	<ul style="list-style-type: none">- Conta yuvasında kir ya da tortu, kesme üst parçası hasar görmüř	<ul style="list-style-type: none">- Kesici üst parçasını temizleyin veya deęiřtirin

Atenție! Bateria trebuie montată, clătită și verificată conform normelor în vigoare.

Reglare

Trebuie efectuată o corecție dacă există diferență între temperatura măsurată la golire și temperatura la termostat. Trebuie să aveți grijă

să rotiți maneta cu gradajie până când la golire obțineți apă cu o temperatură de 38 °C. Desfaceți șuruburile manetei, trageți înapoi maneta și rotiți-l în poziția de 38 °C. Puneți înapoi maneta și strângeți șuruburile manetei (vezi pag. 65).

Limitarea temperaturii

Domeniul de temperatură este limitat la 38 °C din motive de siguranță (protecție la opărire).

Dacă doriți să setați o temperatură mai ridicată, apăsați butonul de siguranță pentru depășirea limitei de 38 °C.

Funcția de siguranță

Datorită funcției de siguranță puteți prregla temperatura maximă, de ex. 42 °C. (vezi pag. 64)

Date tehnice

Presiune de funcționare:	max. 1 MPa
Presiune de funcționare recomandată:	0,1 - 0,5 MPa
Presiune de verificare:	1,6 MPa
(1 MPa = 10 bar = 147 PSI)	
Temperatura apei calde:	max. 80 °C
Temperatura recomandată a apei calde:	65 °C
Debit de apă la 0,3 MPa	ca. 26 l/min

Întreținere

Termostatele nu necesită întreținere specială.

Supapele antiretur trebuie verificate regulat conform DIN EN 1717 și standardele naționale sau regionale (cel puțin o dată pe an).

Verificați cu această ocazie și sita pentru impurități aflată pe unitatea de reglare MTC (**13.1**). După montarea unității de reglare MTC (**13**) verificați temperatura de ieșire conform celor descrise în cap. „Reglare”. Verificați neapărat în prealabil, dacă s-a pornit alimentarea cu apă caldă și apa are temperatura maximă la intrare.

Pentru garantarea mișcării ușoare a unității de reglare, vă recomandăm să setați termostatul pe pozițiile limită cald și rece.

Piese de schimb (vezi pag. 3)

1	Manetă termostat	36391XXX
2	Manetă termostat	38391XXX
3	Manetă termostat	11791XXX
4	Mâner	96449XXX
5	Mâner	96421XXX
6	Mâner	95356000
7	Șild	96550XXX
8	Șild	95191000
9	Bucșă	96439XXX
10	Bucșă	96446XXX
11	Șuruburi suport	96454000
12	Șild suport	96447000
13	Unitate de reglare a temperaturii	94282000
14	Amortizor de zgomot	94073000
15	Supapă de reținer	94074000
16	Unitate de oprire	94009000
17	Prelungitor	13595000
18	Prelungitor	13597XXX
19	Prelungitor	15597000
20	Adaptor manetă	96451000
21	Adaptor manetă	96435000
22	Șurub	96525000
23	Set de garnituri	95037000

XXX = cod de culori

000	crom
090	crom/auriu optic
400	alb/crom
880	crom mat

Deranjament	Cauza	Măsuri de remediere
Prea puțină apă	<ul style="list-style-type: none"> - Presiune de alimentare insuficientă. - Murdărie în sita de impurități a unității de reglare. - S-a murdărit garnitura de sită a capătului de duș. 	<ul style="list-style-type: none"> - Verificați presiunea din conducte. - Curățați sitele de impurități. - Curățați garnitura sită dintre capătul duș și furtun.
Curgere încuciată, apa caldă intră în conducta de apă rece sau invers, când bateria este închisă.	<ul style="list-style-type: none"> - S-a murdărit / s-a defectat supapa antiiretur. 	<ul style="list-style-type: none"> - Curățați sau schimbați supapa antiiretur dacă este cazul.
Temperatura apei la ieșire nu corespunde cu temperatura reglată.	<ul style="list-style-type: none"> - Termostatul nu a fost reglat. - Temperatura apei calde este prea mică 	<ul style="list-style-type: none"> - Reglați termostatul. - Ridicați temperatura apei calde la o temperatură între 42 C și 65 C.
Temperatura nu poate fi reglată.	<ul style="list-style-type: none"> - Unitatea de reglare a temperaturii murdar sau cu depuneri de calcar. - Bateria a fost racordată incorect la prima instalare. (instalați rece - dreapta, cald - stânga) sau rotit cu 180 . 	<ul style="list-style-type: none"> - Curățați sau schimbați unitatea de reglare a temperaturii dacă este cazul. - Montați invers blocul de funcții (rotit cu 180).
Butonul de pe întrerupătorul de siguranță nu funcționează.	<ul style="list-style-type: none"> - Arc defect - Depuneri de calcar pe buton 	<ul style="list-style-type: none"> - Curățați și ungeți puțin arcul și butonul sau schimbați-le dacă este cazul.
Ventilul se mișcă greu.	<ul style="list-style-type: none"> - Piesa superioară de blocare este deteriorată. 	<ul style="list-style-type: none"> - Schimbați piesa superioară de blocare.
Picură din capătul de duș sau pipă.	<ul style="list-style-type: none"> - Murdărie sau depuneri pe scaunul de garnitură, s-a deteriorat piesa superioară de oprire. 	<ul style="list-style-type: none"> - Curățați sau schimbați piesa superioară de oprire.

Προσοχή! Η μπαταρία πρέπει να τοποθετηθεί, να πλυθεί και να ελεγχθεί με βάση τους ισχύοντες κανόνες υδραυλικής τέχνης

Ρύθμιση

Είναι απαραίτητη μία διόρθωση, όταν, στο σημείο λήψης, η μετρούμενη θερμοκρασία αποκλίνει από τη ρυθμισμένη στο θερμοστάτη θερμοκρασία. Θα πρέπει να δοθεί προσοχή στα εξής: Περιστρέψτε τη λαβή με την κλίμακα, μέχρις ότου να εξέρχεται νερό στο σημείο λήψης σε θερμοκρασία 38 C. Χαλαρώστε τη βίδα της λαβής, τραβήξτε τη λαβή προς τα πίσω, και περιστρέψτε μέχρι τη θέση των 38 C. Εξάγετε τη λαβή και σφίξτε γερά τη βίδα της λαβής (βλ. σελ. 65).

Διάταξη περιορισμού θερμοκρασίας

Το πεδίο της θερμοκρασίας περιορίζεται από τη διάταξη φραγής ασφαλείας στους 38 (προστασία από εγκαύματα). Εάν είναι επιθυμητή μία μεγαλύτερη θερμοκρασία, τότε μπορεί να υπερβληθεί η φραγή των 38 με το πάτημα του πλήκτρου ασφαλείας.

Safety Function (Λειτουργία ασφαλείας)

Χάρη στη λειτουργία ασφαλείας Safety Function, είναι δυνατή η προρρυθμίσση της επιθυμητής μέγιστης θερμοκρασίας (π.χ. 42 C).(βλ. Σελίδα 64)

Τεχνικά Χαρακτηριστικά

Λειτουργία πίεσης:	max. 1 MPa
Συνιστώμενη λειτουργία πίεσης:	0,1 - 0,5 MPa
Πίεση ελέγχου:	1,6 MPa
(1 MPa = 10 bar = 147 PSI)	
Θερμοκρασία ζεστού νερού:	max. 80° C
Συνιστώμενη θερμοκρασία ζεστού νερού:	65° C
Κατανάλωση νερού στα 0,3 MPa	ca. 26 l/min

Συντήρηση

Οι θερμοστάτες δεν χρειάζονται ειδική συντήρηση. Οι βαλβίδες αντεπιστροφής πρέπει να ελέγχονται τακτικά ως προς τη λειτουργία τους, σύμφωνα με το πρότυπο DIN EN 1717, σε σχέση με τους ισχύοντες εθνικούς ή τοπικούς κανόνες (το ελάχιστο μια φορά το χρόνο) . Με την ευκαιρία αυτή, ελέγξτε τους συλλέκτες ακαθαρσιών, οι οποίοι βρίσκονται επάνω στη μονάδα ρύθμισης MTC (13.1). Μετά τη συναρμολόγηση της μονάδας ρύθμισης MTC (13), να ελέγχετε οπωσδήποτε τη θερμοκρασία εκροής, όπως περιγράφεται στην ενότητα „Ρύθμιση“.

Ελέγξτε οπωσδήποτε προκαταβολικά, εάν η παροχή νερού είναι ενεργοποιημένη και εάν η θερμοκρασία του νερού στο σημείο λήψης έχει τη μέγιστη τιμή της.

Για να διασφαλίσετε την καλή λειτουργία της μονάδας ρύθμισης, θα πρέπει να ρυθμίσετε το θερμοστάτη από καιρού εις καιρόν σε εντελώς ζεστό ή εντελώς κρύο.

Ανταλλακτικά (βλ. Σελίδα 3)

1	Λαβή θερμοστάτη	36391XXX
2	Λαβή θερμοστάτη	38391XXX
3	Λαβή θερμοστάτη	11791XXX
4	Λαβή	96449XXX
5	Λαβή	96421XXX
6	Λαβή	95356000
7	Ροζέττα	96550XXX
8	Ροζέττα	95191000
9	Κάλυκας	96439XXX
10	Κάλυκας	96446XXX
11	Βίδες φορέα	96454000
12	Ροζέττα φορέα	96447000
13	Μονάδα ρύθμισης θερμοκρασίας	94282000
14	Σιγνήρας	94073000
15	Βαλβίδα αντεπιστροφής	94074000
16	Διάταξη φραγής	94009000
17	Σωλήνας επιμήκυνσης	13595000
18	Σωλήνας επιμήκυνσης	13597XXX
19	Σωλήνας επιμήκυνσης	15597000
20	Προσαρμογέας λαβής	96451000
21	Προσαρμογέας λαβής	96435000
22	Βίδα	96525000
23	Σετ παρεμβυσμάτων	95037000

XXX = Χρώματα

000	Επιχρωμιωμένο
090	Επιχρωμιωμένο/οπτική χρυσού
400	λευκό/Επιχρωμιωμένο
880	ματ

Βλάβη	Αιτία	Διόρθωση
Ανεπαρκές νερό	<ul style="list-style-type: none"> - Η πίεση παροχής δεν είναι επαρκής - Βρώμικο φίλτρο συλλογής ακαθαρσιών της μονάδας ρύθμισης - Βρώμικη στεγανοποιητική σήτα του καταιονιστήρα 	<ul style="list-style-type: none"> - Ελέγξτε την πίεση των αγωγών αποχέτευσης/ύδρευσης - Καθαρίστε τα φίλτρα συλλογής ακαθαρσιών - Καθαρίστε και, εάν χρειαστεί, αλλάξτε τη στεγανοποιητική σήτα μεταξύ καταιονιστήρα και σπιράλ
Η σταυροειδής ροή και το ζεστό νερό ρυθμίζονται με κλειστή βάνα στον αγωγό κρύου νερού, πατώντας τη βάνα ή αντίστροφα	<ul style="list-style-type: none"> - Βρώμικη/ελαττωματική βαλβίδα αντεπιστροφής 	<ul style="list-style-type: none"> - Καθαρίστε και, εάν χρειαστεί, αλλάξτε τη βαλβίδα αντεπιστροφής
Η θερμοκρασία εκροής δεν συμφωνεί με τη ρυθμισμένη θερμοκρασία	<ul style="list-style-type: none"> - Ο θερμοστάτης δεν έχει ρυθμιστεί - temperatura del agua demasiado baja no hay 	<ul style="list-style-type: none"> - Ρυθμίστε το θερμοστάτη - Αυξήστε τη θερμοκρασία του ζεστού νερού μεταξύ των 42 C και των 65 C
Δεν είναι δυνατή η ρύθμιση της θερμοκρασίας	<ul style="list-style-type: none"> - Η μονάδα ρύθμισης θερμοκρασίας είναι βρώμικη ή φέρει άλατα - Σε νέα εγκατάσταση: Λάθος σύνδεση βασικού κορμού (θα πρέπει: κρύο δεξιά, ζεστό αριστερά) ή ο βασικός κορμός έχει εγκατασταθεί περιστρεφόμενος κατά 180 	<ul style="list-style-type: none"> - Καθαρίστε και, εάν χρειαστεί, αλλάξτε τη μονάδα ρύθμισης θερμοκρασίας - Εγκαταστήστε το σώμα λειτουργίας περιστρέφοντάς το κατά 180
Πιεστικό κουμπί ή διάταξη φραγής ασφαλείας χωρίς λειτουργία	<ul style="list-style-type: none"> - Ελαττωματικό ελατήριο - Αφαλατωμένο πιεστικό κουμπί 	<ul style="list-style-type: none"> - Καθαρίστε και λιπάνετε ελαφρά, και, εάν χρειαστεί, αλλάξτε το ελατήριο ή/και το πιεστικό κουμπί
Σκληρή βαλβίδα	<ul style="list-style-type: none"> - Βλάβη στο πάνω μέρος της διάταξης φραγής 	<ul style="list-style-type: none"> - Αλλάξτε το πάνω μέρος της διάταξης φραγής
Ο καταιονιστήρας ή η αποχέτευση (ρουξούνι) στάζουν	<ul style="list-style-type: none"> - Βρωμιά ή καθιζήσεις στο στεγανοποιητικό φίλтраκι, βλάβη στο πάνω μέρος της διάταξης φραγής 	<ul style="list-style-type: none"> - Καθαρίστε ή/και αλλάξτε το πάνω μέρος της διάταξης φραγής

قطع الغيار (راجع صفحة 3)

36391XXX	1	مقبض الترموستات
38391XXX	2	مقبض الترموستات
11791XXX	3	مقبض الترموستات
96449XXX	4	مقبض
96421XXX	5	مقبض
95356000	6	مقبض
96550XXX	7	طرف
95191000	8	طرف
96439XXX	9	جلبية وصل
96446XXX	10	جلبية وصل
96454000	11	مسار التثبيت
96447000	12	لوحة الحامل
94282000	13	منظم حرارة
94073000	14	تقليل الضوضاء
94074000	15	صمام عدم الرجوع
94009000	16	وحدة الإغلاق
13595000	17	وصلة إطالة
13597XXX	18	وصلة إطالة
15597000	19	وصلة إطالة
96451000	20	مهايئ للمقبض
96435000	21	مهايئ للمقبض
96525000	22	مسار
95037000	23	طقم منع التسرب

هام! يجب تركيب الوصلة واستخدامها واختبارها وفقاً للمعايير المعمول بها.

الضبط

يلزم إجراء تصحيح إذا اختلفت درجة الحرارة المقاسة عند نقطة البداية عن درجة الحرارة المحددة على المقياس. لضبط درجة الحرارة عليك القيام بما يلي:

تدوير مقبض الضبط إلى أن تصل درجة حرارة الماء الخارج من المخرج إلى 38 مئوية. إرخاء المسامير الملولب الموجود بمقبض الضبط. فك مقبض الضبط والتدوير إلى وضع 38 مئوية. إعادة توصيل مقبض الضبط وإحكام ربط المسامير الملولب (يرجى الرجوع إلى صفحة 65)

تجهيزة تحديد درجة الحرارة

ويتم الحد من درجة الحرارة من خلال ضبط الأمان عند 38 C م (F 100). عند الحاجة إلى درجة حرارة أعلى من ذلك، يمكن تخطي إيقاف الأمان من خلال الضغط على زر الأمان.

وظيفة الأمان

يمكن إجراء ضبط مسبق للحد الأقصى لدرجة الحرارة المرغوبة، على سبيل المثال بحد أقصى 42 بفضل وظيفة الأمان. (راجع صفحة 64)

المواصفات الفنية

max. 1 MPa	ضغط التشغيل:
0,1 - 0,5 MPa	ضغط التشغيل الموصى به:
1,6 MPa	ضغط الاختبار:
	(10 بار = 1 MPa = 147 PSI)
max. 80° C	درجة حرارة الماء الساخن:
65° C	درجة الحرارة الموصى بها للماء الساخن:
ca. 26 l/min	معدل التدفق عند ضغط 3 بار

الصيانة

لا توجد صيانة خاصة للترموستات.

يجب فحص صمام عدم الرجوع بصفة منتظمة حسب المواصفة DIN EN 1717 وذلك طبقاً للوائح الوطنية أو الإقليمية (مرة واحد سنوياً على الأقل).

في الوقت الحالي، الرجاء أيضاً فحص المرشح الموجود فوق المقياس الحراري (MTC 13.1). بعد تركيب منظم الحرارة (MTC 13)، من الضروري فحص حرارة المياه عند نقطة الخروج الموضحة ضمن المعلومات الموجودة أسفل العنوان "الضبط". قبل إجراء الضبط، الرجاء التحقق من استخدام مصدر المياه الساخنة وبلوغ الماء درجة الحرارة القصوة عند نقطة الخروج.

لضمان التشغيل السلس للترموستات، من الضروري تحويله من وقت إلى آخر من أقصى السخونة إلى أقصى البرودة.

العطل	السبب	العلاج والإصلاح
الماء قليل	- ضغط الإمداد ليس كافيًا - مرشح الاتساخات الخاص بالمنظم متسخ - سداة مصفاة الدش متسخة	- افحص ضغط المواسير - قم بتنظيف مرشح الاتساخات - نظف سداة المصفاة بين الدش والخرطوم
تدفق منعكس للمياه! الماء الساخن يندفع في ماسورة البارد أو العكس والخلاط مغلق.	- صمام منع الرجوع متسخ / تالف	- قم بتنظيف صمام منع الرجوع أو تغييره إذا لزم الأمر
حرارة المياه لا تتوافق مع درجة الحرارة المضبوطة	- لم يتم ضبط الثرموستات - درجة حرارة الماء الساخن منخفضة للغاية	- اضبط الثرموستات - ارفع حد الماء الساخن إلى 42 – 65 درجة مئوية
تنظيم الحرارة غير ممكن	- منظم الحرارة متسخ أو عليه جير - تم تركيب الجزء الرئيسي من الخلاط بشكل خاطيء (ينبغي أن يكون البارد يمينًا، والساخن يسارًا) أو تم عكسه 180 درجة	- قم بتنظيف منظم الحرارة أو تغييره إذا لزم الأمر - قم بتركيب الكتلة بالعكس 180 درجة
زر الضغط الخاص بقفل الأمان لا يعمل	- البياي تالف - هناك جير على زر الضغط	- قم بتنظيف البياي أو زر الضغط مع تشحيمهما بشكل خفيف، أو قم بتغييرهما إذا لزم الأمر
الصمام ثقيل الحركة	- جزء الغلق العلوي تالف	- تغيير جزء الغلق العلوي
تساقط قطرات مياه من الدش أو الخلاط	- اتساخات أو ترسبات على جزء الأحكام، جزء الغلق العلوي تالف	- تنظيف أو تغيير جزء الغلق العلوي

Pozor! Armaturo je potrebno montirati, splakniti in testirati v skladu z veljavnimi predpisi.

Nastavitev

Popravek je potreben, če se izmerjena temperatura pri izlivu razlikuje od na termostatu nastavljene temperature. Pri tem je treba upoštevati: Nastavitveno ročico obračajte, dokler temperatura vode na izlivu ni 38° C. Odvijte vijak na ročici, ročico odstranite in zavrtite do položaja 38° C. Ročico natakните nazaj in zatisnite vijak (Glejte stran 65).

Omejitev temperature

La plage de température est limitée à 38 °C par le verrou de sécurité. Quand on désire une température supérieure, on peut dépasser 38 °C en appuyant sur le bouton de sécurité.

Varnostna funkcija .

Varnostna funkcija omogoča, da vnaprej nastavimo najvišjo želeno temperaturo npr. 42 °C. (glejte stran 64)

Tehnični podatki

Delovni tlak:	max. 1 MPa
Priporočeni delovni tlak:	0,1 - 0,5 MPa
Preskusni tlak:	1,6 MPa
(1 MPa = 10 bar = 147 PSI)	
Temperatura tople vode:	max. 80° C
Priporočena temperatura tople vode:	65° C
Pretok vode pri 0,3 MPa	ca. 26 l/min

Vzdrževanje

Termostati ne potrebujejo posebnega vzdrževanja. Delovanje protipovratnega ventila je potrebno v skladu z DIN EN 1717 in skladno z državnimi in regionalnimi določili redno testirati (najmanj enkrat letno).

Ob tej priložnosti preverite tudi filtre, ki se nahajajo na enoti za uravnavanje MTC (**13.1**). Po montaži MTC-enote (**13**) nujno preverite temperaturo izliva, kot je to opisano pod točko „Justiranje“. Pred tem nujno preverite, da je oskrba s toplo vodo vključena in da je maksimalna temperatura tople vode na mestu odvzema na voljo.

Da bi zagotovili gladko delovanje enote za uravnavanje, je potrebno termostat občasno nastaviti popolnoma na toplo in popolnoma na mrzlo.

Rezervni deli (glejte stran 3)

1	Termostatska ročka	36391XXX
2	Termostatska ročka	38391XXX
3	Termostatska ročka	11791XXX
4	Ročka	96449XXX
5	Ročka	96421XXX
6	Ročka	95356000
7	Rozeta	96550XXX
8	Rozeta	95191000
9	Obojka	96439XXX
10	Obojka	96446XXX
11	Nosilni vijaki	96454000
12	Nosilna rozeta	96447000
13	Enota za uravnavanje temperature	94282000
14	Dušilnik zvoka	94073000
15	Protipovratni ventil	94074000
16	Enota za zapiranje pretoka vode	94009000
17	Podaljšek	13595000
18	Podaljšek	13597XXX
19	Podaljšek	15597000
20	Adapter za ročko	96451000
21	Adapter za ročko	96435000
22	Vijak	96525000
23	Komplet tesnil	95037000

XXX = Barve

000	krom
090	krom/pozlačena
400	bela/krom
880	krom mat

Napaka	Vzrok	Pomoč
Malo vode	<ul style="list-style-type: none"> - Ne zadosten oskrbovalni tlak - Filter enote za uravnavanje je umazan - Filtrirna mrežica prhe je umazana 	<ul style="list-style-type: none"> - Preverite tlak v ceveh - Očistite filtre - Očistite filtrirno mrežico med prho in gibko cevjo
Križni tok, toplo vodo ob zaprti armaturi potiska v cevi mrzle vode ali obratno	<ul style="list-style-type: none"> - Protipovratni ventil je umazan/pokvarjen 	<ul style="list-style-type: none"> - Očistite oz. po potrebi zamenjajte protipovratni ventil
Temperatura vode pri izlivu ne ustreza temperaturi, ki ste jo nastavili.	<ul style="list-style-type: none"> - Termostat ni bil justiran - Prenizka temperatura tople vode 	<ul style="list-style-type: none"> - Justirajte termostat - Povišajte temperaturo tople vode na 42 °C do 65 °C
Uravnavanje temperature ni mogoče	<ul style="list-style-type: none"> - Enota za uravnavanje temperature je umazana ali poapnena - Pri novi inštalaciji je osnovni del napačno priključen (moralo bi biti: mrzlo desno, toplo levo) ali vgrajen z zasukom za 180°. 	<ul style="list-style-type: none"> - Očistite oz. po potrebi zamenjajte enoto za uravnavanje temperature - Vgradite funkcijski blok za 180° obrnjeno
Gumb varnostne zapore ne deluje	<ul style="list-style-type: none"> - Pokvarjena vzmet - Gumb je poapnen 	<ul style="list-style-type: none"> - Očistite in rahlo namastite oz. po potrebi zamenjajte vzmet oz. gumb
Težko premikanje ventila	<ul style="list-style-type: none"> - Poškodovan gornji del zaporne enote 	<ul style="list-style-type: none"> - Zamenjajte gornji del zaporne enote
Iz prha ali izliva kaplja	<ul style="list-style-type: none"> - Umazanija ali usedline na sedežu ventila, gornji del zaporne enote je poškodovan 	<ul style="list-style-type: none"> - Očistite oz. zamenjajte gornji del zaporne enote

Tähelepanu! Seadmestiku paigaldamine, läbipesu ja kontrollimine peab toimuma vastavalt kehtivatele normidele.

Reguleerimine

Kui väljavoolu temperatuur erineb termostaati sisestatust, on tarvis seda reguleerida. Selleks pöörake skaalaga pidet, kuni väljavoolu vesi on 38 °C. Eemaldage pideme kruvi, pöörake paigaldusnupp 38 °C peale. Asetage pide peale ja kruvige kinni (vt lk 65).

Temperatuuri piirang

Turvatõkesti temperatuuripiirang on 38 °C (põletuse oht). Kui soovite kõrgemat temperatuuri, on võimalik ohutusnupu sissevajutamisega 38 °C piirang ületada.

Turvafunktsioon

Tänu ohutusfunktsioonile on võimalik soovitud maksimumtemperatuuri eelnevalt sisestada (nt maks. 42 °C). (vt lk 64)

Tehnilised andmed

Töörõhk	max. 1 MPa
Soovitavat töörõhku:	0,1 - 0,5 MPa
Kontrollsurve:	1,6 MPa
(1 MPa = 10 baari = 147 PSI)	
Kuuma vee temperatuur:	max. 80 °C
Soovitavat kuuma vee temperatuuri:	65 °C
Läbivool, kui rõhk on 0,3 MPa	ca. 26 l/min

Hooldus

Termostaadid ei vaja eri hooldust. Tagasilöögiklappide toimimist tuleb kooskõlas riiklike ja regionaalsete määrustega regulaarselt kontrollida vastavalt standardile DIN EN 1717 (vähemalt kord aastas). Kontrollige sel puhul ka mustusefiltreid, mis asuvad MTC-regulaatori (**13.1**) peal. MTC-regulaatori paigaldamise järel kontrollige kindlasti ka väljavoolava vee temperatuuri, nagu kirjeldatud teema „Reguleerimine“ all. Vaadake kindlasti enne järele, kas kuum vesi on sisse lülitatud ning kas maksimaalselt kuum vesi on veevõtukohal saadaval.

Termostaadi hea toimimise tagamiseks on tarvis termostaat keerata aeg-ajalt päris kuum ja päris külma peale.

Varuosad (vt lk 3)

1	termostaadiga pide	36391XXX
2	termostaadiga pide	38391XXX
3	termostaadiga pide	11791XXX
4	käepide	96449XXX
5	käepide	96421XXX
6	käepide	95356000
7	äärik	96550XXX
8	äärik	95191000
9	hülss	96439XXX
10	hülss	96446XXX
11	kinnituskruvid	96454000
12	alusplaat	96447000
13	termoregulaator	94282000
14	helisummutus	94073000
15	tagasilöögiklapp	94074000
16	sulgur	94009000
17	Pikendus	13595000
18	Pikendus	13597XXX
19	Pikendus	15597000
20	käepideme adapter	96451000
21	käepideme adapter	96435000
22	kruvi	96525000
23	tihendite komplekt	95037000

XXX = Värvikood

000	kroom
090	kroom/kuld optik
400	valge/kroom
880	väärismatt

Rike	Põhjus	Lahendus
Vähe vett	<ul style="list-style-type: none"> - Surve ebapiisav - Regulaatori filter on määrdunud - Duši söeltihend must 	<ul style="list-style-type: none"> - Kontrollige vee survet torudes (kui pump on installeeritud, kontrollige kas pump töötab) - Puhastage filtrid - Puhastage duši ja vooliku vaheline söeltihend
Ristvool, soe vesi surutakse suletud segisti korral külmaveetoru või vastupidi, kui segisti on suletud	<ul style="list-style-type: none"> - Tagasilöögiklapp määrdunud/katki 	<ul style="list-style-type: none"> - Tagasilöögiklapp puhastada ja vajadusel välja vahetada
Väljavoolava vee temperatuur ei vasta seatud temperatuurile	<ul style="list-style-type: none"> - Termostaati pole reguleeritud - Sooja vee temperatuur liiga madal 	<ul style="list-style-type: none"> - Reguleerige termostaati - Tõstke sooja vee temperatuuri 42 C kuni 65 C
Termoregulatsioon pole võimalik	<ul style="list-style-type: none"> - Termoregulaator määrdunud või lupjunud - Uuel paigaldusel põhikorpus valesti ühendatud (peab olema külm paremal, soe vasakul) või 180 pööratud 	<ul style="list-style-type: none"> - Termoregulaator puhastada või vajadusel välja vahetada - Paigaldage funktsiooniblokk 180 pöördega
Ohutusnupp ei tööta	<ul style="list-style-type: none"> - Vedru on vigastatud või veaga - Gumb ja poapnen 	<ul style="list-style-type: none"> - Puhastage ning määrige kergelt vedru või nuppu, vajadusel vahetage ära
Klapp käib raskelt	<ul style="list-style-type: none"> - Sulguri ülaosa on kahjustunud 	<ul style="list-style-type: none"> - Vahetage ära sulguri ülaosa
Dušipihusti või väljavool lekib	<ul style="list-style-type: none"> - Tihendil on mustust või setet, sulgurklapi ülaosa kahjustunud 	<ul style="list-style-type: none"> - Puhastage või vahetage välja sulguri ülaosa

Uzmanību! Jaucējkrāns jāmontē, jāskalo un jāpārbauda atbilstoši spēkā esošajām normām.

Ieregulēšana

Korektūra ir nepieciešama gadījumā, ja ūdens temperatūra no maisītāja atšķiras no termostatā iestatītās temperatūras. Tādā gadījumā jārikojas sekojoši: rokturi ar temperatūras skalu griež tik ilgi, līdz ūdens iztecēšanas vietā ūdens sasniedzis 38 °C. Atskrūvēt roktura skrūvēti, rokturi pavilkt atpakaļ un pagriezt līdz pozīcijai 38 °C. Uzspraut rokturi un pievilkt skrūvi (skat. 65. lpp.).

Temperatūras ierobežošana

Speciāls drošības elements ierobežo temperatūras diapazonu līdz 38 °C (aizsardzība pret apdedzināšanos). Ja ir nepieciešama augstāka temperatūra, iespiežot drošības pogu, 38 °C bloķēšana tiek pārtraukta.

Drošības funkcija

Pateicoties drošības funkcijai, vēlamo augstāko temperatūru, piem., maks. 42 °C, var iestatīt jau iepriekš. (skat. lpp. 64)

Tehniskie dati

Darba spiediens:	max. 1 MPa
Ieteicamais darba spiediens:	0,1 - 0,5 MPa
Pārbaudes spiediens:	1,6 MPa
(1 MPa = 10 bar = 147 PSI)	
Karstā ūdens temperatūra:	max. 80° C
Ieteicamā karstā ūdens temperatūra:	65° C
Caurteces intensitāte pie 0,3 MPa	ca. 26 l/min

Apkope

Termostatiem nav nepieciešama īpaša apkope. Regulāri jāpārbauda pretvārsta funkcija saskaņā ar DIN EN 1717 saistībā ar nacionālajiem vai vietējiem noteikumiem (vismaz vienreiz gadā). Pārbaudiet arī filtrus, kas atrodas uz MTC regulatora (**13.1**). Pēc MTC regulatora (**13**) montāžas obligāti jāpārbauda ūdens temperatūra pēc principa, kas aprakstīts punktā „Ieregulēšana”. Pirms tam obligāti pārbaudiet, vai ir pieslēgta karstā ūdens padeve un vai ūdens padeves vietā ir maksimāla karstā ūdens temperatūra.

Lai nodrošinātu regulatora nevainojamu darbību, termostatu laiku pa laiku jāiestata uz maksimāli aukstu un maksimāli karstu ūdeni.

Rezerves daļas (skat. lpp. 3)

1	Termostata rokturis	36391XXX
2	Termostata rokturis	38391XXX
3	Termostata rokturis	11791XXX
4	rokturis	96449XXX
5	rokturis	96421XXX
6	rokturis	95356000
7	Rozete	96550XXX
8	Rozete	95191000
9	uzmava	96439XXX
10	uzmava	96446XXX
11	Fiksācijas skrūves	96454000
12	Balsta plāksne	96447000
13	Temperatūras regulators	94282000
14	Skaņas slāpētājs	94073000
15	Pretvārsts	94074000
16	Noslēgvārsts	94009000
17	Pagarinājums	13595000
18	Pagarinājums	13597XXX
19	Pagarinājums	15597000
20	roktura adapteris	96451000
21	roktura adapteris	96435000
22	Skrūve	96525000
23	Blīvju komplekts	95037000

XXX = Krāsas

000	hroma
090	hroma/zelta
400	balta/hroma
880	hromēts matēts

Traucējums	Iemesls	Bojājumu novēršana
Maz ūdens	<ul style="list-style-type: none"> - Problēmas ar ūdens apgādi - Nefīrs regulatora filtrs - Nefīrs dušas filtra blīvējums 	<ul style="list-style-type: none"> - Pārbaudīt spiedienu ūdenvadā - Tīrīt filtrus - Iztīrīt filtra blīvējumu starp dušu un šūteni
Ūdens sajaukšanās, karstais ūdens slēgtā stāvoklī tiek spiests aukstā ūdens cauruļvados un otrādi.	- Pretvārsts ir nefīrs / bojāts	- Tīrīt, nepieciešamības gad. nomainīt pretvārstu
Ūdens temperatūra nesaskan ar iestatīto temperatūru	<ul style="list-style-type: none"> - Termostats nav pieregulēts - Pārāk zema ūdens temperatūra 	<ul style="list-style-type: none"> - Pieregulēt termostatu - Paaugstināt karstā ūdens temperatūru no 42 C līdz 65 C
Nav iespējama temperatūras regulēšana	<ul style="list-style-type: none"> - Termoregulators ir aizkaļķojies vai nefīrs - Jaunas instalācijas gadījumā pamatelements ir nepareizi pieslēgts (jābūt: aukstais ūdens pa labi, karstais pa kreisi) vai ir pārgriezts par 180 . 	<ul style="list-style-type: none"> - Iztīrīt, nepieciešamības gad. nomainīt termoregulatoru - Pagrieziet par 180 iekšējo bloku
Nestrādā sarkanā poga, kas pasargā pret apdedzināšanos	<ul style="list-style-type: none"> - Bojāta atspere - Poga ir aizkaļķojusies 	- Iztīrīt un ieeļļot, ja nepieciešams, nomainīt atspere vai pogu
Ventilis ir nekustīgs	- Bojāta noslēdzējvienība	- Nomainīt noslēdzējvienību
Duša vai izteka pil	<ul style="list-style-type: none"> - Nefīrumi vai nogulsnes uz blīvvirsmas, bojāta noslēdzējvienība 	- Notīrīt vai nomainīt noslēdzējvienību

Pažnja! Armatura mora biti postavljena, isprana i testirana prema važećim normama.

Podešavanje

Korekcija je neophodna ako izmerena temperatura odstupa od temperature koja je nameštena na termostatu. Pritom treba obratiti pažnju na sledeće:

Okrećite skalu ručice sve dok ne počne izlaziti voda temperature 38 °C. Odrvnite zavrtnaj ručice, povucite ručicu i okrenite je do pozicije 38 °C. Zatim ponovno natakните ručicu i pričvrstite zavrtnaj (vidi stranu 65).

Ograničavanje temperature

Temperaturu pomoću sigurnosne blokade možete ograničiti na 38 °C (zaštita od opekotina vrućom vodom).

Ukoliko želite temperaturu višu od 38 °C, pritiskom na dugme deaktivirate sigurnosnu blokadu.

Safety funkcija

Zahvaljujuću Safety funkciji, može se podesiti željena maksimalna temperatura, npr. maks. 42 °C. (vidi stranu 64)

Tehnički podaci

Radni pritisak: max. 1 MPa
 Preporučeni radni pritisak: 0,1 - 0,5 MPa
 Probni pritisak: 1,6 MPa
 (1 MPa = 10 bar = 147 PSI)
 Temperatura vruće vode: max. 80 °C
 Preporučena temperatura vruće vode: 65 °C
 Protok vode pri pritisku od 0,3 MPa ca. 26 l/min

Održavanje

Nije potrebno posebno održavanje termostata. Ispravno funkcionisanje nepovratnog ventila se mora redovno proveravati prema standardu DIN EN 1717 i u skladu s važećim nacionalnim ili regionalnim propisima (najmanje jednom godišnje).

Takođe ispitajte ispravnost hvatača prljavštine koji se nalazi na MTC regulacionoj jedinici. **(13.1)**. Posle instalacije MTC regulacione jedinice **(13)** obavezno proverite izlaznu temperaturu vode na slavini, kao što je opisano pod tačkom „Podešavanje“. Pre toga svakako ispitajte da li je uključen sistem za snabdevanje toplom vodom i izlazi li na probnom mestu voda s maksimalnom temperaturom.

Kako bi se olakšala prohodnost i produžio vek trajanja regulacione jedinice, potrebno je s vremena na vreme podesiti termostat na položaje za maksimalno toplu i maksimalno hladnu vode.

Rezervni delovi (vidi stranu 3)

1	Ručica termostata	36391XXX
2	Ručica termostata	38391XXX
3	Ručica termostata	11791XXX
4	Ručica	96449XXX
5	Ručica	96421XXX
6	Ručica	95356000
7	Rozeta	96550XXX
8	Rozeta	95191000
9	Čaura	96439XXX
10	Čaura	96446XXX
11	Noseći zavrtnji	96454000
12	Noseća rozeta	96447000
13	Sistem za regulaciju temperature	94282000
14	Prigušivač buke	94073000
15	Nepovratni ventil	94074000
16	Ventil za zatvaranje	94009000
17	Produžetak	13595000
18	Produžetak	13597XXX
19	Produžetak	15597000
20	Adapter ručice	96451000
21	Adapter ručice	96435000
22	Zavrtnaj	96525000
23	Garnitura za zaptivanje	95037000

XXX = Oznake boja

000	hrom
090	dezen hrom/zlatna
400	bela/hrom
880	zagasita

Smetnja	Uzrok	Pomoć
Nedovoljno vode	<ul style="list-style-type: none"> - Prenizak pritisak vode - Očistite mrežicu za hvatanje prljavštine regulacione jedinice - Mrežasta zaptivka tuša je prljava 	<ul style="list-style-type: none"> - Ispitajte pritisak u cevima - Očistite mrežicu za hvatanje prljavštine ispred termostata i na regulacionoj jedinici - Očistite mrežastu zaptivku između tuša i crijeva
Ukršteni tok vode, kod zatvorene armature vruća voda ulazi u cev s hladnom vodom i obrnuto	<ul style="list-style-type: none"> - Nepovratni ventil je prljav / neispravan 	<ul style="list-style-type: none"> - Očistite ili, po potrebi, zamenite nepovratni ventil
Temperatura na slavini se ne podudara s podešenom temperaturom	<ul style="list-style-type: none"> - Termostat nije podešen - Preniska temperatura tople vode 	<ul style="list-style-type: none"> - Podesite termostat - Povećajte temperaturu vruće vode na 42-65 C
Regulisanje temperature nije moguće	<ul style="list-style-type: none"> - Regulator temperature je prljav ili obložen naslagama kamenca - Pri ponovnoj instalaciji telo je pogrešno priključeno (potrebno je priključiti hladnu vodu desno, a vruću levo) ili je zakrenuto za 180 stepeni. 	<ul style="list-style-type: none"> - Očistite ili zamenite regulator temperature. - Unutrašnji blok okrenite za 180 stepeni
Dugme sigurnosnog prekida je van funkcije	<ul style="list-style-type: none"> - Opruga je neispravna - Dugme je začepljeno slojem kamenca 	<ul style="list-style-type: none"> - Očistite i podmažite oprugu, tj. dugme, u slučaju potrebe dugme možete zameniti novim
Ventil je neprohodan	<ul style="list-style-type: none"> - Gornji deo ventila za zatvaranje je oštećen 	<ul style="list-style-type: none"> - Zamenite gornji deo ventila za zatvaranje
Tuš ili slavina kaplje	<ul style="list-style-type: none"> - Prljavština ili naslage kamenca na ventilima, gornji deo ventila za zatvaranje je oštećen 	<ul style="list-style-type: none"> - Očistite, tj. zamenite gornji deo ventila za zatvaranje

Obs! Armaturen skal monteres, spyles og sjekkes iht. gyldige standarder.

Justering

Det er nødvendig med korrektur når temperaturen målt ved uttaksstedet avviker fra temperaturen som er innstilt på termostaten. Her skal man passe på følgende: Skalegrep dreies inntil vann med 38 °C kommer ut av uttaksstedet. Grepskruen løsnes, grepet trekkes tilbake og dreies til stilling for 38 °C. Grep settes på igjen og grepskruen trekkes fast (se side 65).

Temperaturbegrensning

Temperaturområdet begrenses til 38 °C ved hjelp av sikkerhetssperren. Ønsker man en høyere temperatur enn 38 °C kan sperren deaktiveres ved trykk på sikkerhetsknappen.

Safety Function

Takket være egenskapen „Safety Function“ kan det forhåndsinnstilles en ønsket maks. temperatur, f.eks. 42 °C. (se side 64)

Tekniske data

Driftstrykk	max. 1 MPa
Anbefalt driftstrykk:	0,1 - 0,5 MPa
Prøvetrykk	1,6 MPa
(1 Mpa = 10 bar = 147 PSI)	
Varmtvannstemperatur	max. 80° C
Anbefalt temperatur for varmt vann	65° C
Gjennomstrømningsytelse ved 0,3 MPa ca.	26 l/min

Vedlikehold

Termostater trenger ikke noe spesielt vedlikehold. Funksjonen til returløpssperren skal iht. DIN EN 1717 og i samsvar med de nasjonale og lokale forskrifter sjekkes regelmessig (DIN 1988 en gang i året).

Ved denne anledningen skal du også sjekke smussfangere som finns på MTC regulerings-enheten (**13.1**). Etter montering av MTC regulerings-enheten (**13**) skal utløpstemperaturen absolutt sjekkes som beskrevet under punkt „Justeringer“. Sjekk i hvert tilfelle at vannforsyningen er slått på og at den maksimale varmtvannstemperaturen ligger opp til tappstedet.

For å holde regulerings-enheten bevegelig, skal termostaten stilles fra tid til annen på helt varmt og helt kaldt.

Serviceledet (se side 3)

1	Termostatgrip	36391XXX
2	Termostatgrip	38391XXX
3	Termostatgrip	11791XXX
4	Grep	96449XXX
5	Grep	96421XXX
6	Grep	95356000
7	Rosett	96550XXX
8	Rosett	95191000
9	Hylse	96439XXX
10	Hylse	96446XXX
11	Holderkruer	96454000
12	Holderrosett	96447000
13	Reguleringsenhet for temperatur	94282000
14	Lyddemper	94073000
15	Returløpssperre	94074000
16	Avsperringsenhet	94009000
17	Forlengelse	13595000
18	Forlengelse	13597XXX
19	Forlengelse	15597000
20	Grepadapter	96451000
21	Grepadapter	96435000
22	Skrue	96525000
23	Pakningssett	95037000

XXX = Oznake boja

000	hrom
090	dezen hrom/zlatna
400	bela/hrom
880	zagasita

Feil	Årsak	Feilrettelse
- Lite vann	- Forsyningstrykk er ikke tilstrekkelig - Smussfangersil til reguleringseheten skitten. - Dusjens silpakning er skitten	- Ledningstrykk sjekkes - Smussfangersil rengjøres - Silpakning mellom dusj og slangen rengjøres
- Krysstrømning, varmt vann presses ved lukket armatur inn i kaldtvannsledning eller omvendt	- Returløpstopper skitten / defekt	- Returløpstopper rengjøres, byttes hvis nødvendig
- Utløpstemperatur samsvarer ikke med innstilt temperatur	- Termostat ble ikke justert - For lav varmtvannstemperatur	- Termostat justeres - Varmtvannstemperatur økes til mellom 42 C og 65 C
- Temperaturregulering er ikke mulig	- Reguleringsenhet for temperatur er skitten eller forkalket - Ved nyinstallasjon: basiselement feilaktig tilkoblet (riktig: kaldt høyre, varmt venstre) eller bygd inn 180 forvrent	- Reguleringsenhet for temperatur rengjøres og byttes hvis nødvendig - Funksjonsblokk bygges inn 180 forvrent
- Trykknapp til sikkerhetssperren uten funksjon	- Fjær defekt - Kalk på trykknapp	- Fjær hhv. Trykknapp rengjøres og smøres lett inn, byttes hvis nødvendig
- Ventil er ikke lett bevegelig	- Avsperrings-overdel skadet	- Bytte avsperrings-overdel
- Dusj eller utløp drypper	- Smuss eller avleiringer på tetningen, avsperrings-overdel skadet	- Avsperrings-overdel rengjøres hhv. Byttes

Внимание! Арматурата трябва да се монтира, промие и провери в съответствие с валидните норми.

Юстиране

Ако измерената температура на мястото на водовземане се различава от настроената на термостата температура, е необходима корекция. При това да се има пред вид следното: Завъртете ръкохватката със скала, докато на мястото на водовземане изтече вода с 38 °С. Развийте винта на ръкохватката, издърпайте назад ръкохватката и я завъртете до положението 38 °С. Поставете ръкохватката и затегнете винта на ръкохватката (вижте стр. 65).

Ограничение на температурата

Температурният диапазон се ограничава до 38 °С с помощта на обезопасителна бариера (защита от попарване). Ако желаете по-висока температура, бариерата от 38 °С може да се надвиши с натискане на копчето за обезопасяване.

Safety Function (Функция за безопасност)

Благодарение на Safety Function (функция за безопасност) желаната максимална температура може да се настрои предварително напр. на макс. 42 °С. (вижте стр. 64)

Технически данни

Работно налягане: max. 1 МПа
 Препоръчително работно налягане: 0,1 - 0,5 МПа
 Контролно налягане: 1,6 МПа
 (1 МПа = 10 bar = 147 PSI)
 Температура на горещата вода: max. 80 °С
 Препоръчителна температура на горещата вода: 65 °С
 Мощност на потока при 0,3 МПа ca. 26 l/min

Поддръжка

Термостатите не се нуждаят от специална поддръжка. Съгласно DIN EN 1717 функционирането на приспособленията за предотвратяване на обратния поток трябва редовно да се проверява в съответствие с националните или регионални изисквания (поне веднъж годишно).

При тази възможност проверявайте и уловителите на мръсотия, които се намират на регулиращия елемент МТС (**13.1**). След монтажа на регулиращото звено МТС (**13**) непременно проверете температурата на изхода,

както е описано в точка „Настройка“. Непременно проверете предварително, дали захранването с топла вода е включено и дали на мястото на източване е налична макс. температура на топлата вода.

За да се гарантира лекоподвижността на регулиращото звено, от време на време термостатът трябва да се поставя на максимално топло и на максимално студено.

Сервизни части (вижте стр. 3)

1	Ръкохватка на термостата	36391XXX
2	Ръкохватка на термостата	38391XXX
3	Ръкохватка на термостата	11791XXX
4	Ръкохватка	96449XXX
5	Ръкохватка	96421XXX
6	Ръкохватка	95356000
7	Розетка	96550XXX
8	Розетка	95191000
9	Втулка	96439XXX
10	Втулка	96446XXX
11	Носещи болтове	96454000
12	Носеща розетка	96447000
13	Регулиращ температурата елемент	94282000
14	Заглушител	94073000
15	Приспособление, предотвратяващо обратния поток	94074000
16	Спирателен елемент	94009000
17	Удължител	13595000
18	Удължител	13597XXX
19	Удължител	15597000
20	Адаптер на ръкохватката	96451000
21	Адаптер на ръкохватката	96435000
22	Винт	96525000
23	Набор уплътнения	95037000

XXX = Oznake boja

000	hrom
090	dezen hrom/zlatna
400	bela/hrom
880	zagasita

Неизправност	Причина	Помощ
Малко вода	<ul style="list-style-type: none"> - Захранващото налягане не е достатъчно - Цедката за улавяне на замърсяванията на регулиращия елемент е замърсена - Замърсено е уплътнението с цедка на разпръсквателя 	<ul style="list-style-type: none"> - Проверете налягането на тръбопровода - Почистване на цедката за улавяне на замърсяванията - Почистете уплътнението с цедка между разпръсквателя и маркуча
Кръстосване на потока, при затворена арматура топлата вода навлиза в линията на студената вода или обратно	<ul style="list-style-type: none"> - Замърсено / дефектно приспособление за предотвратяване на обратния поток 	<ul style="list-style-type: none"> - Почистете респ. сменете приспособлението за предотвратяване на обратния поток
Изходящата температура не съвпада с настроената температура	<ul style="list-style-type: none"> - Термостатът не е юстиран - Твърде ниска температура на водата 	<ul style="list-style-type: none"> - Юстиране на термостата - Повишете ограничението за топлата вода на 42 С до 65 С
Не е възможно регулиране на температурата	<ul style="list-style-type: none"> - Приспособлението за регулиране на температурата е замърсено или покрито с варовик - При нова инсталация основното тяло е свързано погрешно (Зад.: студено отдясно, топло отляво или монтирайте със завъртане от 180 	<ul style="list-style-type: none"> - Почистете респ. сменете приспособлението за регулиране на температурата - Монтирайте функционалния блок със завъртане на 180
Копчето на предпазната блокировка не функционира	<ul style="list-style-type: none"> - Дефектна пружина - Копчето е покрито с варовик 	<ul style="list-style-type: none"> - Почистете пружината респ. копчето и ги смажете леко, при необх. ги сменете
- Трудно подвижен клапан	<ul style="list-style-type: none"> - Повредена горна част на блокировката 	<ul style="list-style-type: none"> - Смяна на горната част на блокировката
- Разпръсквателят или изходящият накрайник капе	<ul style="list-style-type: none"> - Мръсотия или отлагания на уплътняващата повърхност, повредена горна част на блокировката 	<ul style="list-style-type: none"> - Почистете респ. сменете горната част на блокировката

Kujdes! Armatura duhet montuar, shpërlarë dhe kontrolluar në bazë të normave të vlefshme.

Justimi

Korrigjimet janë të nevojshme, nëse temperatura e matur në pikën e rrjedhjes së ujit nuk është e njëjtë me temperaturën e përcaktuar në termostat. Gjatë kësaj duhet pasur parasysh:

Rrotulloni dorezën e shkallëzimeve deri sa në pikën e rrjedhjes të rrjedhë ujë me temperaturë 38 C. Lironi vidhën e dorezës, tërhiqeni dorezën dhe çojeni në pozicionin 38 C. Vendoseni përsëri dorezën në vend dhe shtrëngoni vidhën (shih faqen 65).

Kufizimi i temperaturës

Zona e temperaturës kufizohet me anë të bllokadës së sigurisë në 38 C (ruajta nga përvëlimi).

Nëse dëshironi të keni një temperaturë më të lartë, atëherë mund të kalohet kufiri i caktuar prej 38 C duke shtypur butonin e sigurisë.

Funksionet e sigurisë

Falë Safety Function mund të përcaktohet temperatura maksimale e dëshiruar, p.sh. 42 C.(shih faqen 64)

Të dhëna teknike

Presioni gjatë punës	max. 1 MPa
Presioni i rekomanduar:	0,1 - 0,5 MPa
Presioni për provë:	1,6 MPa
(1 MPa = 10 bar = 147 PSI)	
Temperatura e ujit të ngrohtë	max. 80° C
Temperatura e rekomanduar e ujit të ngrohtë:	65° C
Kapaciteti i rrjedhjes në 0,3 MPa	ca. 26 l/min

Mirëmbajtja

Termostatet nuk kanë nevojë për mirëmbajtje të posaçme.

Penguesit e rrjedhjes në drejtim të kundërt duhen kontrolluar rregullisht në bazë të normave DIN EN 1717 konform normave nacionale dhe regjionale (së paku një herë në vit).

Kontrolloni me këtë rast edhe mbledhësit e papastërtive të cilët ndodhen në njësinë rregulluese MTC (13.1). Pas montimit të njësisë rregulluese MTC kontrolloni patjetër temperaturën në dalje, siç e kemi përshkruar në pikën „justimi“.

Para kësaj kontrolloni patjetër se a është i ndezur furnizimi me ujë të ngrohtë dhe a është caktuar temperatura maksimale në pikën nga del uji i ngrohtë.

Për të lehtësuar përdorimin e njësisë rregulluese, termostati do të duhej çuar herë pas here nga shumë i ngrohtë në shumë të ftohtë.

Pjesët e servisit (shih faqen 3)

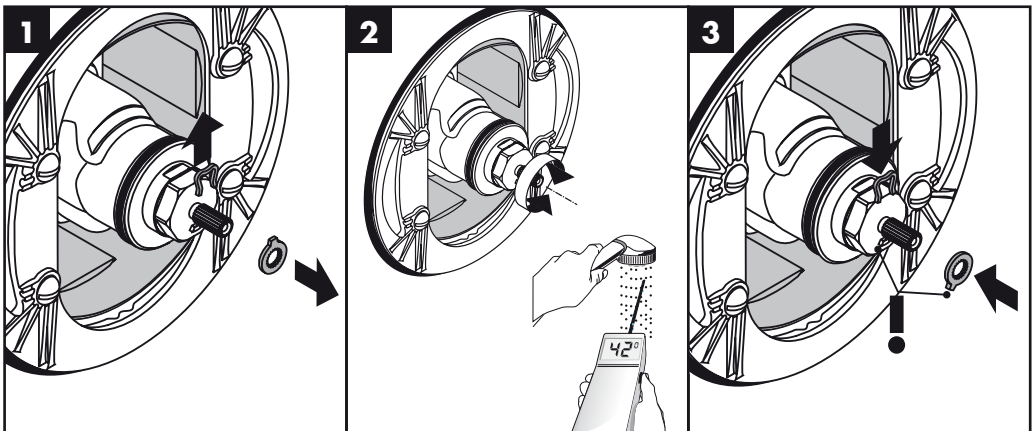
1	Doreza e termostatit	36391XXX
2	Doreza e termostatit	38391XXX
3	Doreza e termostatit	11791XXX
4	Dorezë	96449XXX
5	Dorezë	96421XXX
6	Dorezë	95356000
7	Rozeta	96550XXX
8	Rozeta	95191000
9	Gëzhoja	96439XXX
10	Gëzhoja	96446XXX
11	Vidhat e mbajtëses	96454000
12	Rozeta e mbajtëses	96447000
13	Njësia rregulluese e temperaturës	94282000
14	Silenciator	94073000
15	Penguesi i rrjedhjes në drejtim të kundërt	94074000
16	Njësia bllokuese	94009000
17	Zgjatës	13595000
18	Zgjatës	13597XXX
19	Zgjatës	15597000
20	Adapter për dorezën	96451000
21	Adapter për dorezën	96435000
22	Vidhë	96525000
23	Kompleti i shtupës	95037000

XXX = Oznake boja

000	hrom
090	dezen hrom/zlatna
400	bela/hrom
880	zagasita

Dentim	Shkaku	Ndihme
- Pak ujë	- Presioni ushqyes jo limjaftueshem - Sita qe mbledh papastertite tek njesia rregulluese eshte me papasterti - Gomina hermetizuese e pajisjes me papasterti	- Kontrolloni presionin e tubacionit - Pastroni siten qe mbledh papastertite - Pastroni gominen e sites midis pajisjes dhe tubit
- Rrjedhje e kryqezuar, uji i ngrohte do te cohet tek tubacioni i ujit te ftohte kur armatura eshte e mbyllur ose anasjelltas	- Penguesi i rrjedhjes mbrapsht te ujit me papasterti ose me defekt	- Pastroni ose kembeni penguesinn e rrjedhjes mbrapsht te ujit
- Temperatura reale nuk perputhet me temperaturen e regjistruar	- Termostati nuk eshte rregulluar - Temperaturë e ulët e ujit të ngrohtë	- Rregulloni termostatin - Rrisni temperaturen e ujit te ngrohte nga 42 C deri 65 C
- Rregullimi i temperatures nuk eshte i mundur	- Njesia rregulluese e temperatures me papasterti ose me kalk - Tek instalimi i ri karkasa baze eshte lidhur gabim(Duhet: ftohte djathtas, ngrohte majtas) ose eshte montuar 180grade ndryshe	- Pastroni ose kembeni njesine rregulluese te temperatures - Montoni bllokun e funksioneve ne 180 grade mbrapsht
- Butoni i bllokuesit te sigurise pa funksion	- Susta me defekt - Butoni me kalk	- Pastroni butonin ose susten dhe grasatojeni pak, ose nderrojeni
- Ventili punon rende	- Pjesa e sipërme e bllokuesit e demtuar	- Nderroni pjesen e sipërme te bllokuesit
- Pajisja ose shkarkimi pikon	- Papasterti ose depozitime mbi hermetizuesit, pjesa e sipërme e bllokuesit e demtuar	- Pastroni ose kembeni pjesen e sipërme te bllokuesit

- D** Dank der Safety Function lässt sich die gewünschte Höchsttemperatur von z. B. max. 42 °C voreinstellen.
- F** Grâce à la fonction Safety, il est possible de régler la température maximale par exemple max. 42° C souhaitée.
- GB** The desired maximum temperature for example max. 42° C can be pre-set thanks to the safety function.
- I** Grazie alla funzione antiscoiature Safety la temperatura massima per esempio max. 42° C desiderata è facilmente regolabile.
- E** Gracias al tope de temperatura se puede graduar la temperatura máxima por ejemplo max. 42° C.
- NL** Dankzij de Safety Function kan de gewenste maximale temperatuur van bijv. max. 42° C van te voren worden ingesteld.
- DK** Takket være Safety varmtvands-begrænsningen kan maksimaltemperaturen forudindstilles eksempel max. 42° C.
- P** Graças à função de segurança pode-se regular a temperatura máxima por exemplo max. 42°C.
- PL** Dzięki funkcji zabezpieczającej można przestawić żądaną maksymalną temperaturę np. na maks. 42°C.
- CZ** Díky Safety Function je možné předem nastavit nejvyšší požadovanou teplotu, např. max. 42°C.
- SK** Vďaka Safety Function je možné vopred nastaviť najvyššiu požadovanú teplotu, napr. max. 42°C.
- PRC** 恒温阀芯的安全功能可以预先设定所希望的最高出水温度，例如最高温度为42°C
- RUS** С помощью функции Safety Function может быть задана максимальная температура воды, например 42° C.
- HU** A biztonsági funkciónak köszönhetően a kívánt hőmérsékletet pl. 42 Celsius fokban maximálhatjuk.
- FIN** Safety Function:ista johtuen haluttu maksimilämpötila voidaan esiasettaa, esimerkiksi maks. 42° C.
- S** Med hjälp av Safety Function kan du ställa in den önskade maximaltemperaturen till exempelvis 42° C och så förhindra skällningsrisk för barn.
- LT** „Safety“ funkcija karšto vandens temperatūra gali būti iš anksto ribota iki, pvz., ne aukštesnės kaip 42° C.
- HR** Zahvaljujući Safety funkciji može se podesiti željena maksimalna temperatura, npr. i 42° C
- TR** Emniyet fonksiyonu sayesinde, istenen maksimum sıcaklık Örn; maks. 42° C önceden ayarlanabilir.
- RO** Datorită funcției de siguranță puteți pregăti temperatura maximă, de ex. 42° C.
- GR** Χάρη στη λειτουργία ασφαλείας Safety Function, είναι δυνατή η προρρυθμίσση της επιθυμητής μέγιστης θερμοκρασίας (π.χ. 42° C).
- UAE** يمكن إجراء ضبط مسبق للحد الأقصى لدرجة الحرارة المرغوبة، على سبيل المثال بحد أقصى ° بفضله وظيفة الأمان.



Safety Function

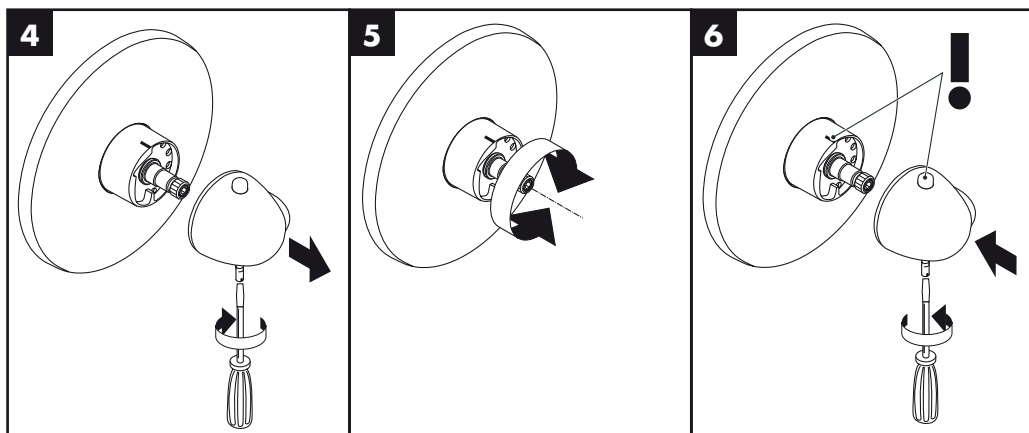
- SI** Varnostna funkcija omogoča, da vnaprej nastavimo najvišjo želeno temperaturo npr. 42° C.
- EST** Tänu ohutusfunktsioonile on võimalik soovitud maksimumtemperatuuri eelnevalt sisestada (nt maks. 42 °C).
- LV** Pateicoties drošības funkcijai, vēlamo augstāko temperatūru, piem., maks. 42° C, var iestatīt jau iepriekš.
- SRB** Zahvaljujuću Safety funkciji, može se podesiti željena maksimalna temperatura, npr. maks. 42° C.
- NO** Takket være egenskapen „Safety Function“ kan det forhåndsinnstilles en ønsket maks. temperatur, f.eks. 42 °C.
- BG** Благодарение на Safety Function (функция за безопасност) желаната максимална температура може да се настрои предварително напр. на макс. 42 °C.
- AL** Falë Safety Function mund të përcaktohet temperatura maksimale e dëshiruuar, p.sh. 42 °C.

Einjustieren
Réglage
Adjustment
Taratura
Puesta a punto
Correctie
Justering
Afinação
Regulacja
Nastavení

Nastavenie
校准
Настройка
Beszerelés
Säättö
Inställning av maxtemperatur
Nustatymas
Regulacija
Ayarlama
Reglare

Ρύθμιση
Nastavitev
Reguleerimine
Ier regulēšana
Podešavanje
Justering
Юстиране
Justimi

الضبط





hansgrohe

Hansgrohe · Postfach 1145 · D-77761 Schiltach · Telefon +49 (0) 78 36/51-1282 · Telefax +49 (0) 7836/511440
E-Mail: info@hansgrohe.com · Internet: www.hansgrohe.com

01/2009
9.08420.04