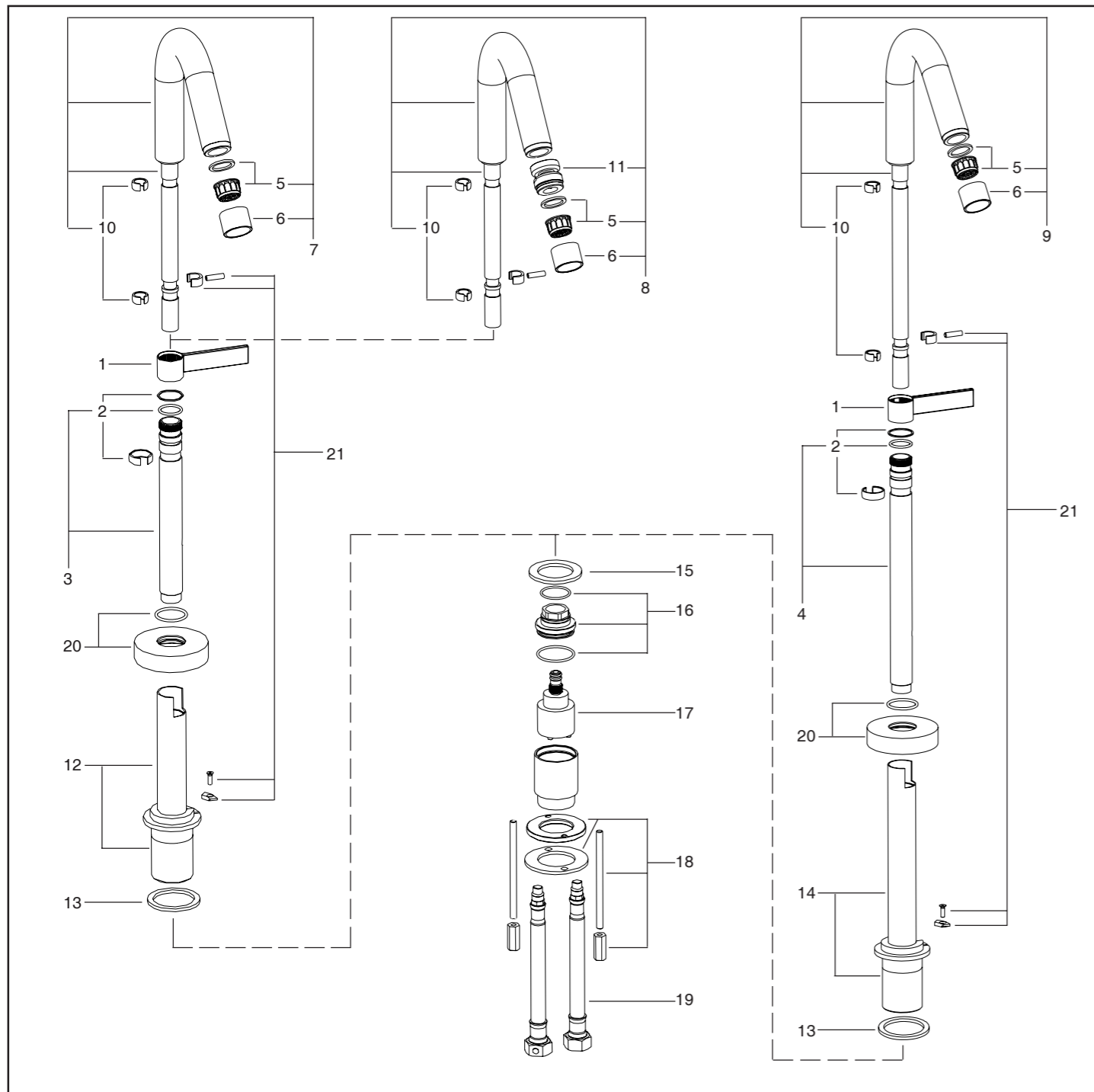
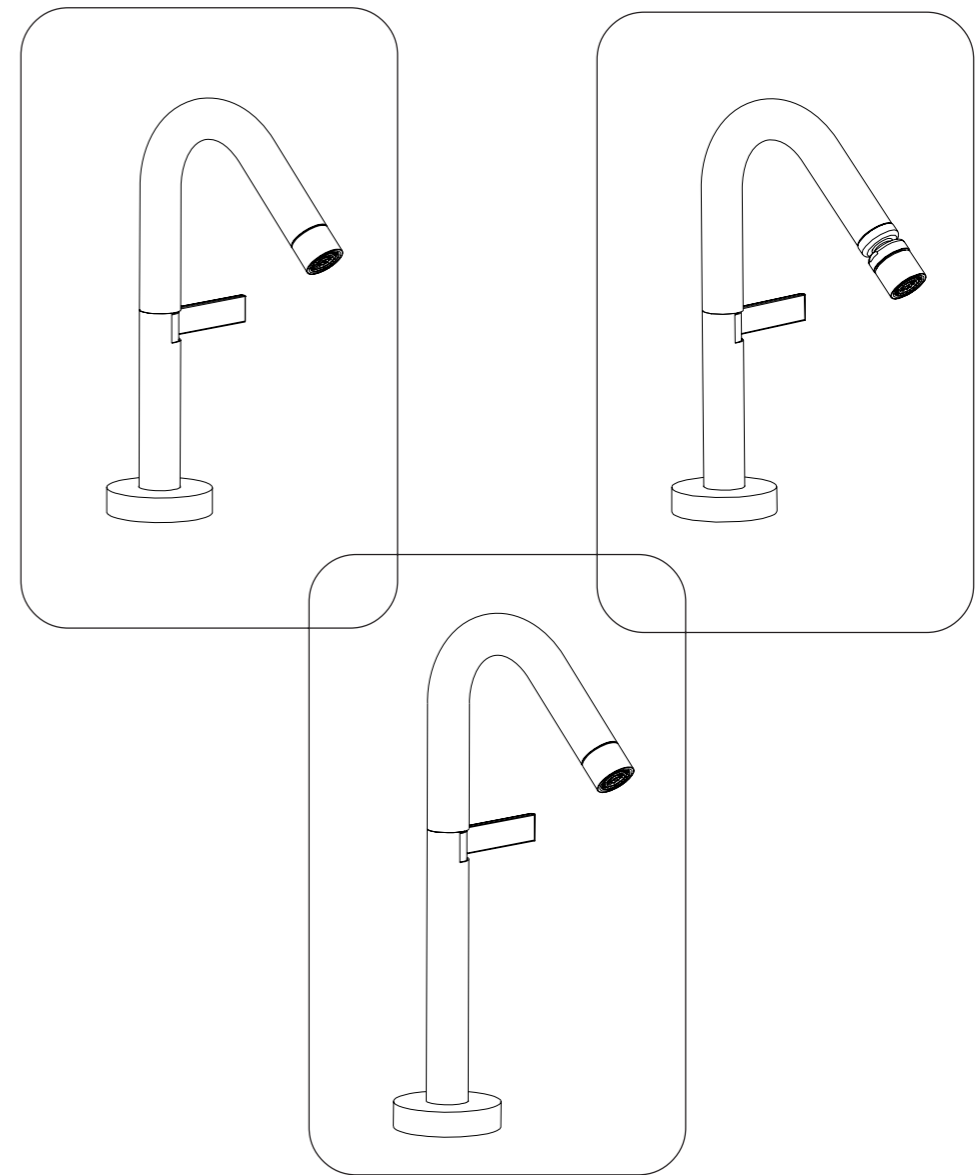


NOTICE TECHNIQUE
INSTRUCTIONS
INSTRUCCIONES
NOTICIA TECNICA
ТЕХНИЧЕСКОЕ ОПИСАНИЕ

STILLNESS

MITIGEUR MONOCOMMANDE
SINGLE CONTROL LEVER MIXER
GRIFERIA MONOMANDO
MISTURADORA MONOCOMANDO
Однорычажный смеситель



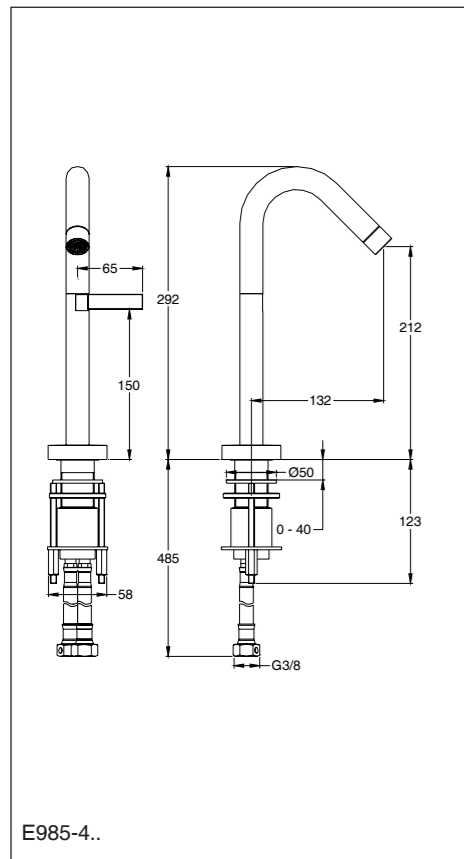
Rep.	Désignation	Code article	Cond. par
1	Levier	E8A655-CP	1
2	Joints	R8A656NF	1
3	Guide	R8A657NF	1
4	Guide	R8A658NF	1
5	Aérateur	R8A659NF	1
6	Douille	E8A660-CP	1
7	Bec lavabo	E8A661-CP	1
8	Bec bidet	E8A662-CP	1
9	Bec lavabo haut	E8A663-CP	1
10	Bagues	R8A664NF	1
11	Rotule	E8A665-CP	1

Rep.	Désignation	Code article	Cond. par
12	Entretoise	E8A666-CP	1
13	Joint	R29701306	2
14	Entretoise	E8A667-CP	1
15	Rondelle	R8A668NF	2
16	Écrou	R8A669NF	1
17	Cartouche	R8A670NF	1
18	Fixation	R8A671NF	1
19	Flexible	R29304561	2
20	Rosace	E8A672-CP	1
21	Kit	R8A673NF	1

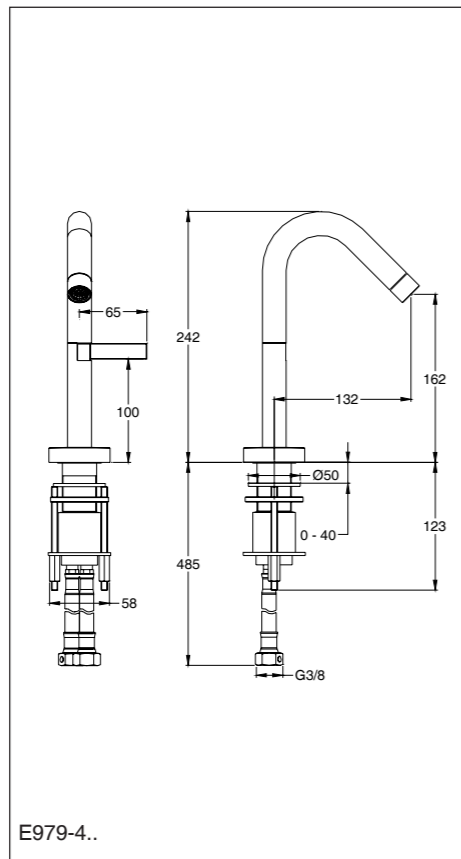
3007627-2

Une marque de la Société KOHLER FRANCE - 330 339 144 RCS PARIS
Siège Social : 60, rue de Turenne - 75139 PARIS cedex 03
TEL : 33 (0) 1 40 27 53 00 - FAX : 33 (0) 1 48 04 98 61
www.jacobdelafon.fr
SERVICE ASSISTANCE CLIENTÈLE : N°AZUR 0810 30 7000

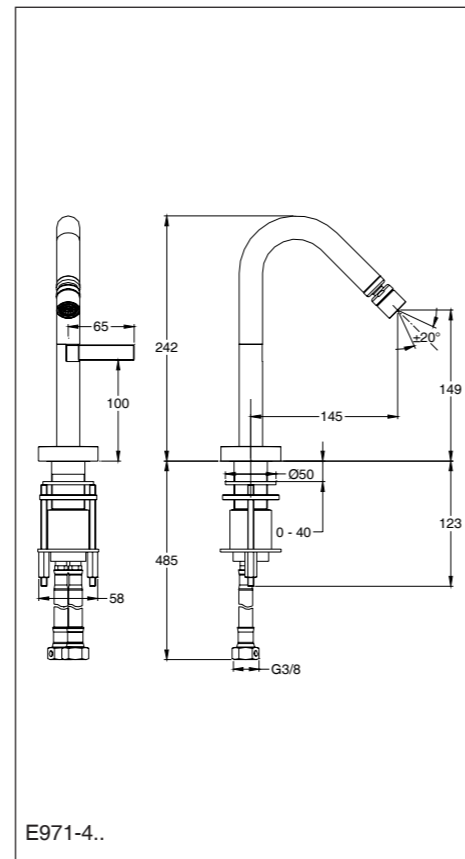
Jacob Delafon



E985-4..



E979-4..



E971-4..

CONSEILS A L'INSTALLATION / INSTALLATION INSTRUCTIONS

(F) • Avant l'installation, purger soigneusement les canalisations. La robinetterie installée, démonter l'aérateur avant sa mise en eau. Ouvrir l'eau. Pousser le levier à gauche (eau chaude), à droite (eau froide) au maximum afin d'éliminer toutes les impuretés par un écoulement abondant. Remonter l'aérateur.

• **Revêtement** : la finition de ce mitigeur exige une attention particulière : pour conserver l'aspect de votre robinetterie, nettoyer régulièrement sa surface avec une éponge savonneuse non abrasive, bien rincer et essuyer avec un linge doux. Eviter formellement l'utilisation des produits contenant de l'alcool méthylique, des acides, des solvants ou des abrasifs qui endommageraient le revêtement.

• **Chauffe-eau à gaz instantané**

Pour son bon fonctionnement, il est conseillé :

- De régler le sélecteur de température au maximum.
- D'utiliser une eau à une pression statique de 1 bar minimum, 10 bars maximum, 3 à 5 bars conseillés.

CONSEJOS DE INSTALACION / CONSELHOS DE INSTALAÇÃO

(E) • Antes de la instalación, purgar bien las canalizaciones. Una vez instalada la grifería, y antes de abrir el agua, desmontar el aireador. Abrir el agua. Mover la maneta de accionamiento a la izquierda (agua caliente) y a la derecha (fría) hasta el máximo para así eliminar todas las impurezas gracias a un flujo de agua abundante. Volver a montar el aireador.

• **Revestimiento:**

Para conservar el aspecto de la grifería, limpiar con una esponja jabonosa, aclarar bien y secar con un paño suave. Evitar la utilización de productos que contengan alcohol metílico, disolventes y abrasivos que podrían dañar el revestimiento.

Calentador de agua de gas instantáneo :

Para su buen funcionamiento, se recomienda :

- Regular a nivel máximo el selector de temperatura.
- Utilizar agua a una presión estática de: 1 bar mínimo, 10 bares máximo. La medida aconsejable es de 4,5 bares.

УКАЗАНИЮ ПО УСТАНОВКЕ

(RU) • Перед установкой смесителя тщательно промойте трубопроводы. После установки смесителя перед тем, как включить воду - демонтируйте аэратор. Откройте воду. Поверните рычаг управления влево до упора (горячая вода), затем вправо до упора (холодная вода) для того, чтобы удалить все посторонние частицы потоком воды. Установите аэратор на место.

• **Уход за смесителем:** отделка корпусных деталей смесителя требует тщательного и регулярного ухода. Чтобы сохранить внешний вид смесителя регулярно очищайте его поверхность не царапающей губкой с мыльным раствором, затем промойте водой и вытрите мягкой тканью. Никогда не используйте химические средства, содержащие метиловый спирт, кислотные, щелочные и абразивные вещества. Их применение может привести к повреждению поверхности.

• **Газовые нагреватели воды:** для хорошей работы смесителя рекомендуется:

- Выставить регулятор температуры на максимум
- Давление в подводящей сети должно быть не менее 1 бара, но не более 10 бар. Рекомендуемое давление от 3 до 5 бар.

(GB) • Drain pipes thoroughly before installing. After installing faucet, remove aerator. Turn on water supply. Push lever as far to the left (hot water) and to the right (cold water) as possible to remove all deposits with a strong flow of water. Reinstall aerator.

• **Finish:** This mixer has a finish which requires special care. To maintain its shine and luster, clean regularly with a non-abrasive sponge and soap, rinse thoroughly and dry with a soft cloth. Do not use harsh products containing methyl alcohol, acids, solvents or abrasives that can damage the finish.

• **Instantaneous gas water heater**

Recommendations:

- Set temperature regulator at maximum position.
- Have static water pressure of at least 1 bar, 10 bars maximum, 3 to 5 bars advised.

(P) • Antes da instalação, purgar com cuidado as canalizações. A torneira instalada, retirar o arejador antes da sua ligação a água. Abrir a água. Empurar a alavanca a esquerda (água quente), a direita (água fria) ao máximo, no fim de eliminar todas as impurezas com um escoamento abundante. Pôr de novo o arejador.

• **Revestimento :**

Para conservar o aspecto da sua torneira limpar regularmente a sua superfície com uma esponja saponácea não abrasiva, bem enxaguar e enxugar com uma roupa macia. Evitar formalmente a utilização de produtos com álcool metílico, ácidos, solventes o abrasivos que prejudicariam o revestimento.

Aquecedor de água com gás instantâneo :

Para o seu bom funcionamento, é aconselhado :

- Regular o selector de temperatura ao máximo.
- Utilizar uma água de pressão estática de 1 bar mínimo, 10 bar máximo, 4,5 bar aconselhados.

INSTALLATION / INSTALLATION / INSTALACION / INSTALAÇÃO / УСТАНОВКА

