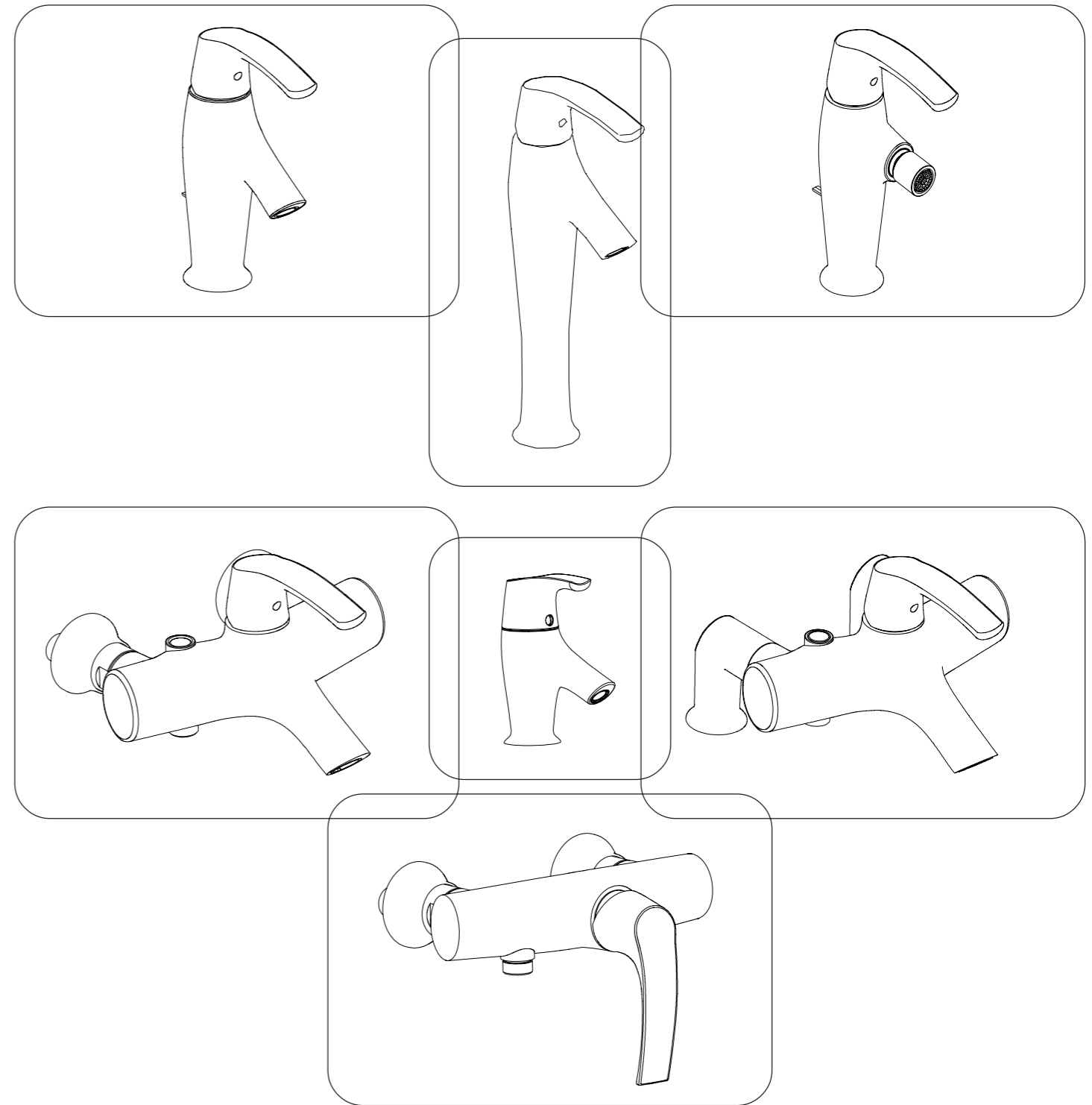
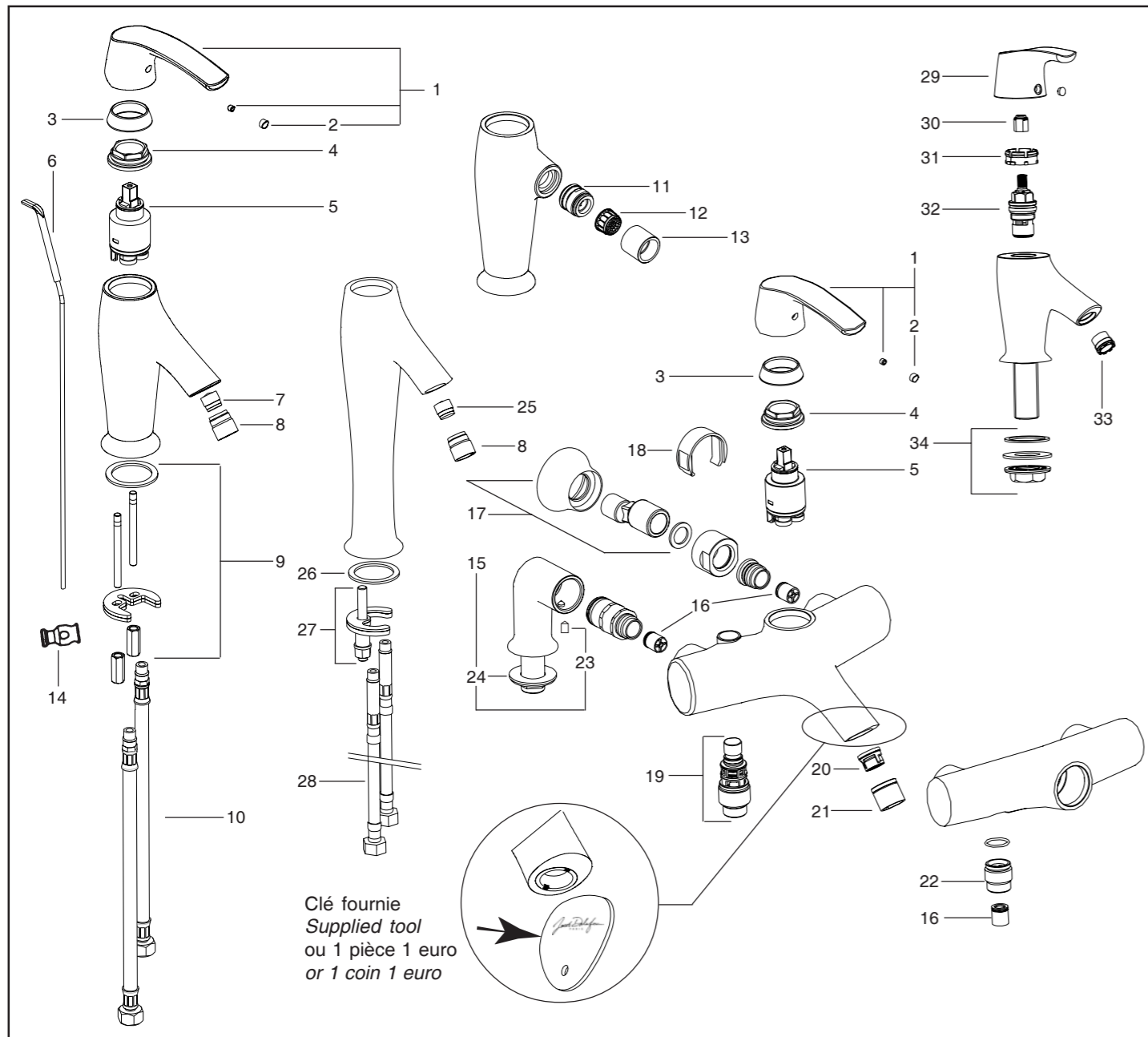


# SYMBOL

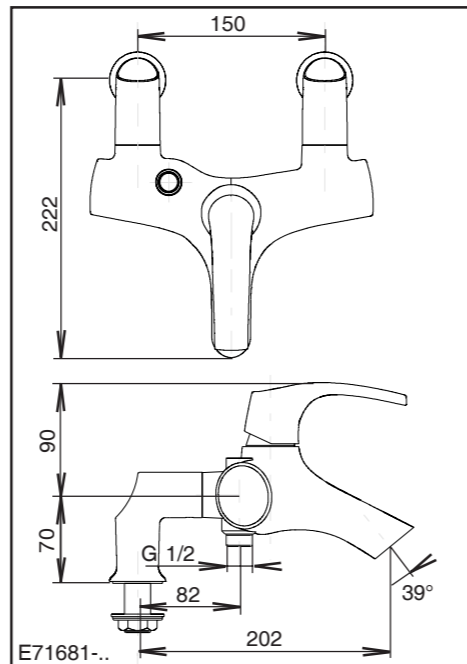
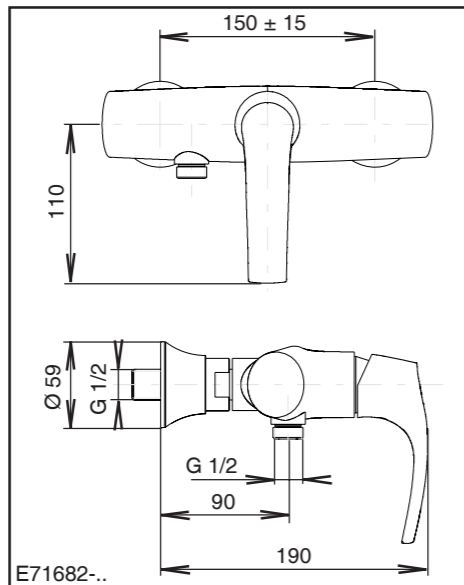
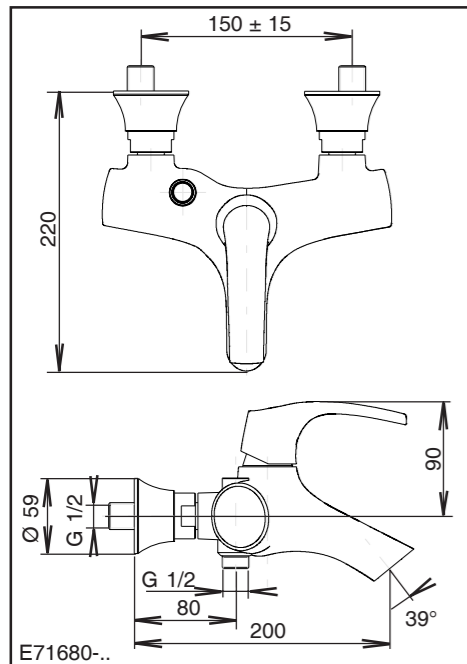
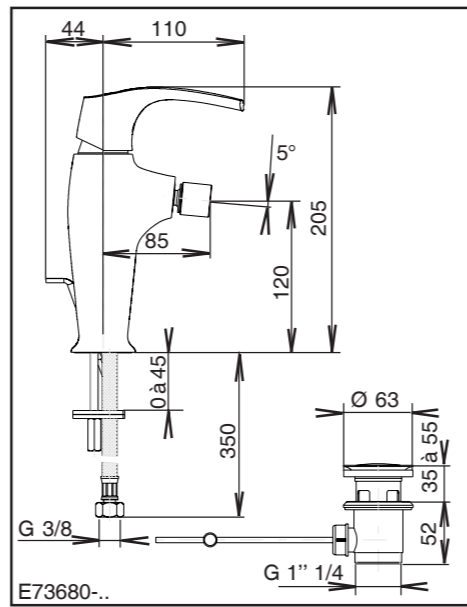
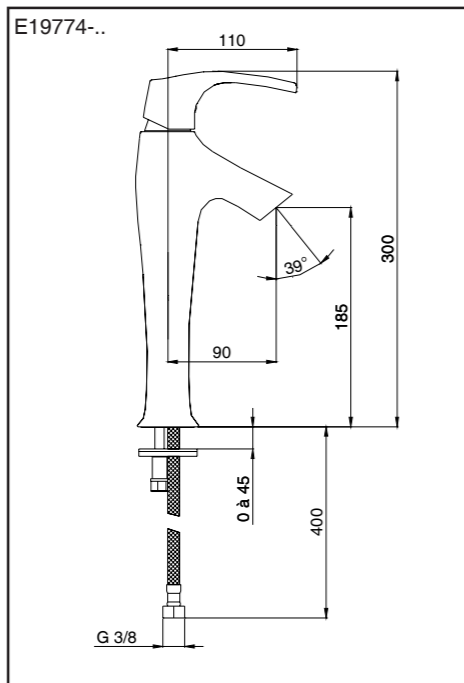
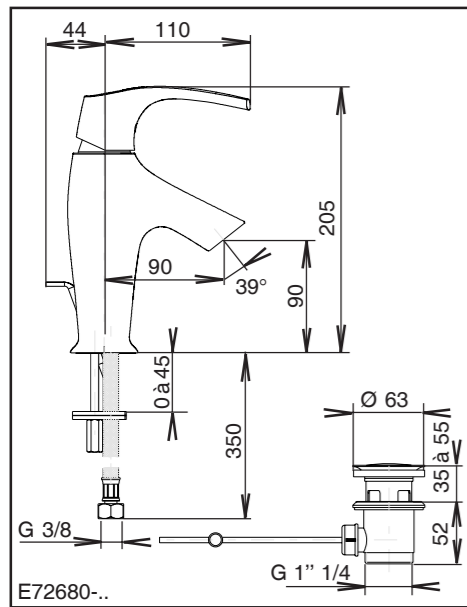
## MITIGEUR MONOCOMMANDE SINGLE CONTROL LEVER MIXER



Rep.	Désignation	Code article	Cond par
1	Levier avec cache	E8A148-CP	1
2	Cache	R8A149NF	1
3	Coupelle	E8A150-CP	1
4	Ecrou	R8A151NF	1
5	Cartouche à disques céramique	R29305958	1
6	Ensemble tirette	E8A152-CP	1
7	Panier d'aérateur	R8A153NF	1
8	Cage d'aérateur	E8A154-CP	1
9	Ensemble de fixation	R29304704	1
10	Paire de flexibles	R29304706	1
11	Rotule	E8A092-CP	1
12	Aérateur	R29322769	1
13	Cage d'aérateur	E8A155-CP	1
14	Fixation de tirette	R29304818	1
15	Paire de colonnettes	E8A156-CP	1
16	Clapet anti-retour	R29301752	2
17	Paire de raccords excentriques avec rosaces	E8A161-CP	1

Rep.	Désignation	Code article	Cond par
18	Protège-écrou	R8A160NF	2
19	Ensemble inverseur	E8A157-CP	1
20	Panier d'aérateur	R8A158NF	1
21	Cage d'aérateur	E8A159-CP	1
22	Douille avec joint	R29927969	1
23	Vis	R29304404	1
24	Ensemble de fixation	R8A009NF	1
25	Panier d'aérateur	R8A376NF	1
26	Joint	R29305384	1
27	Ensemble de fixation	R8A378NF	1
28	Paire de flexibles	R8A377NF	1
29	Levier avec cache	E8A497-CP	1
30	Entraîneur	R29701132	5
31	Bague d'encliquetage	R29700916	2
32	Tête DC droite G1/2 1/4T	R8A606NF	1
33	Aérateur	R8A605NF	1
34	Ensemble de fixation	R29908255	1

3900 6947 indice 6 1/3



• **Choix des bondes pour E19774-..**  
 E78296-CP Bonde 'Click' pour vasque avec trop plein  
 E78292-CP Bonde à recouvrement courte (long. 50mm) sans trop plein  
 E78293-CP Bonde à recouvrement longue (long. 80mm) sans trop plein

• **Choice of the drains for the E19774-..**  
 E78296-CP Clicker drain for vessel with over flow  
 E78292-CP Short cover drain for vessel (lgh. 50mm) without over flow  
 E78293-CP Long cover drain for vessel (lgh. 80mm) without over flow

**CONSEILS A L'INSTALLATION / INSTALLATION INSTRUCTIONS**

(F) • Avant l'installation, purger soigneusement les canalisations. La robinetterie installée, démonter l'aérateur avant sa mise en eau. Ouvrir l'eau. Pousser le levier à gauche (eau chaude), à droite (eau froide) au maximum afin d'éliminer toutes les impuretés par un écoulement abondant. Remonter l'aérateur.

• **Revêtement** : la finition de ce mitigeur exige une attention particulière : pour conserver l'aspect de votre robinetterie, nettoyer régulièrement sa surface avec une éponge savonneuse non abrasive, bien rincer et essuyer avec un linge doux. Eviter formellement l'utilisation des produits contenant de l'alcool méthylique, des acides, des solvants ou des abrasifs qui endommageraient le revêtement.

• **Chauffe-eau à gaz instantané**

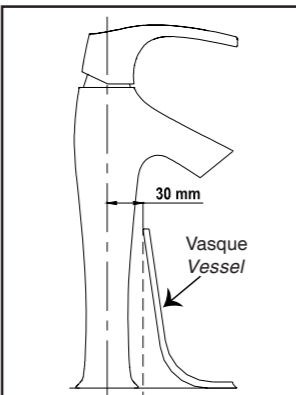
Pour son bon fonctionnement, il est conseillé :  
 • De régler le sélecteur de température au maximum.  
 • D'utiliser une eau à une pression statique de 1 bar minimum, 10 bars maximum, 3 à 5 bars conseillés.

(GB) • **Drain pipes thoroughly before installing.** After installing faucet, remove aerator. Turn on water supply. Push lever as far to the left (hot water) and to the right (cold water) as possible to remove all deposits with a strong flow of water. Reinstall aerator.

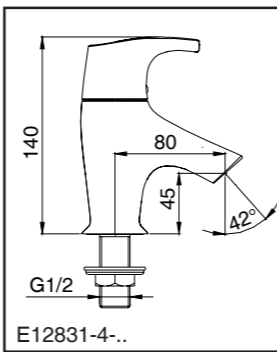
• **Finish:** This mixer has a finish which requires special care. To maintain its shine and luster, clean regularly with a non-abrasive sponge and soap, rinse thoroughly and dry with a soft cloth. Do not use harsh products containing methyl alcohol, acids, solvents or abrasives that can damage the finish.

• **Instantaneous gas water heater**

Recommendations:  
 • Set temperature regulator at maximum position.  
 • Have static water pressure of at least 1 bar, 10 bars maximum, 3 to 5 bars advised.



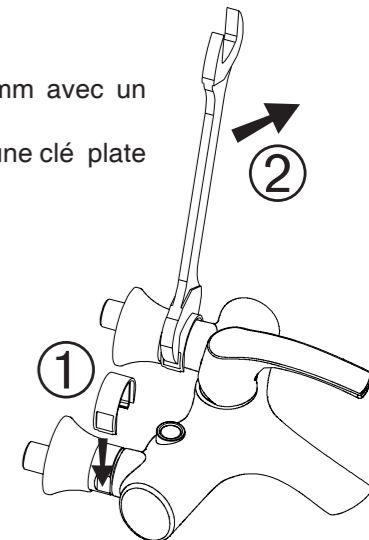
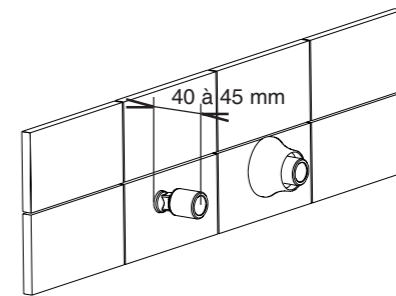
Montage de E19774 / Installation of E19774



**MONTAGE DES ROBINETTERIES MURALES / WALL INSTALLATION**

- (F) • Déposer un joint d'étanchéité sur les raccords.  
 • Régler l'horizontalité des raccords en respectant la cote d'entr'axes de 150 mm avec un dépassement de 40 à 45 mm depuis le mur fini.  
 • Visser les rosaces, positionner les joints d'étanchéité, visser les écrous à l'aide d'une clé plate de 41 avec le protège-écrou fourni.  
 • Bloquer.

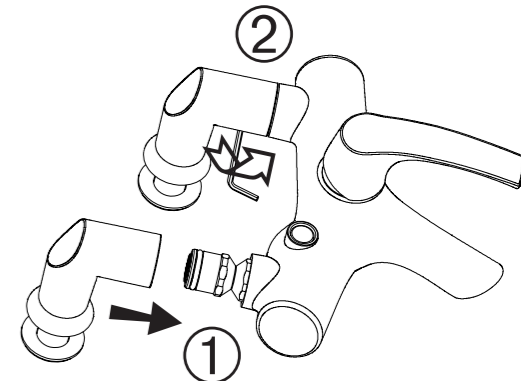
- (GB) • Seal fittings.  
 • Install eccentric fittings horizontally, 150 mm apart. They should extend 40 to 45 mm from finished wall.  
 • Screw on escutcheons, position washers and then tighten nuts with an open-end wrench # 41 with the nut protector supplied.  
 • Lock in place.



**MONTAGE DES ROBINETTERIES SUR GORGE / DECK-MOUNT INSTALLATION**

- (F) • Emboîter les colonnettes sur la robinetterie.  
 • Serrer sans bloquer les vis de fixation à la clé 6 pans mâle de 3.  
 • Présenter l'ensemble sur la baignoire, visser et bloquer les écrous de colonnettes.  
 • Bloquer les vis de fixation.  
 • Raccorder.

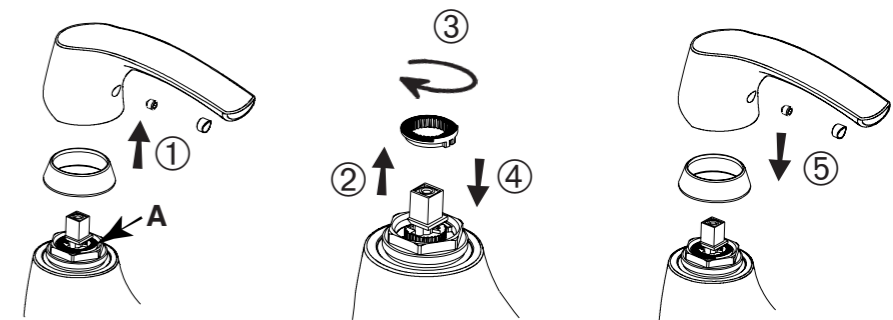
- (GB) • Fix deck-mount connections to faucet.  
 • Insert fixing screws with an allen wrench.  
 • Position faucet on bathtub, screw and tighten nuts on connections.  
 • Tighten fixing screws.  
 • Connect faucet to water supply.



**RÉGLAGE DE LA TEMPÉRATURE / ADJUSTING TEMPERATURE**

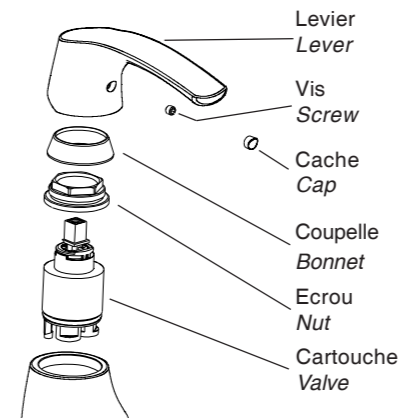
- (F) Une bague-limiteur de température (A), clipsée sur la cartouche, permet de limiter le déplacement du levier vers la gauche, et de diminuer ainsi la température de l'eau chaude. (selon ①②③④⑤)

- (GB) A temperature-control ring (A) attached to the cartridge will control leftward lever movement and thus adjust the temperature of hot and cold water. (according to ①②③④⑤)



**CHANGEMENT DE LA CARTOUCHE / CHANGE OF THE VALVE**

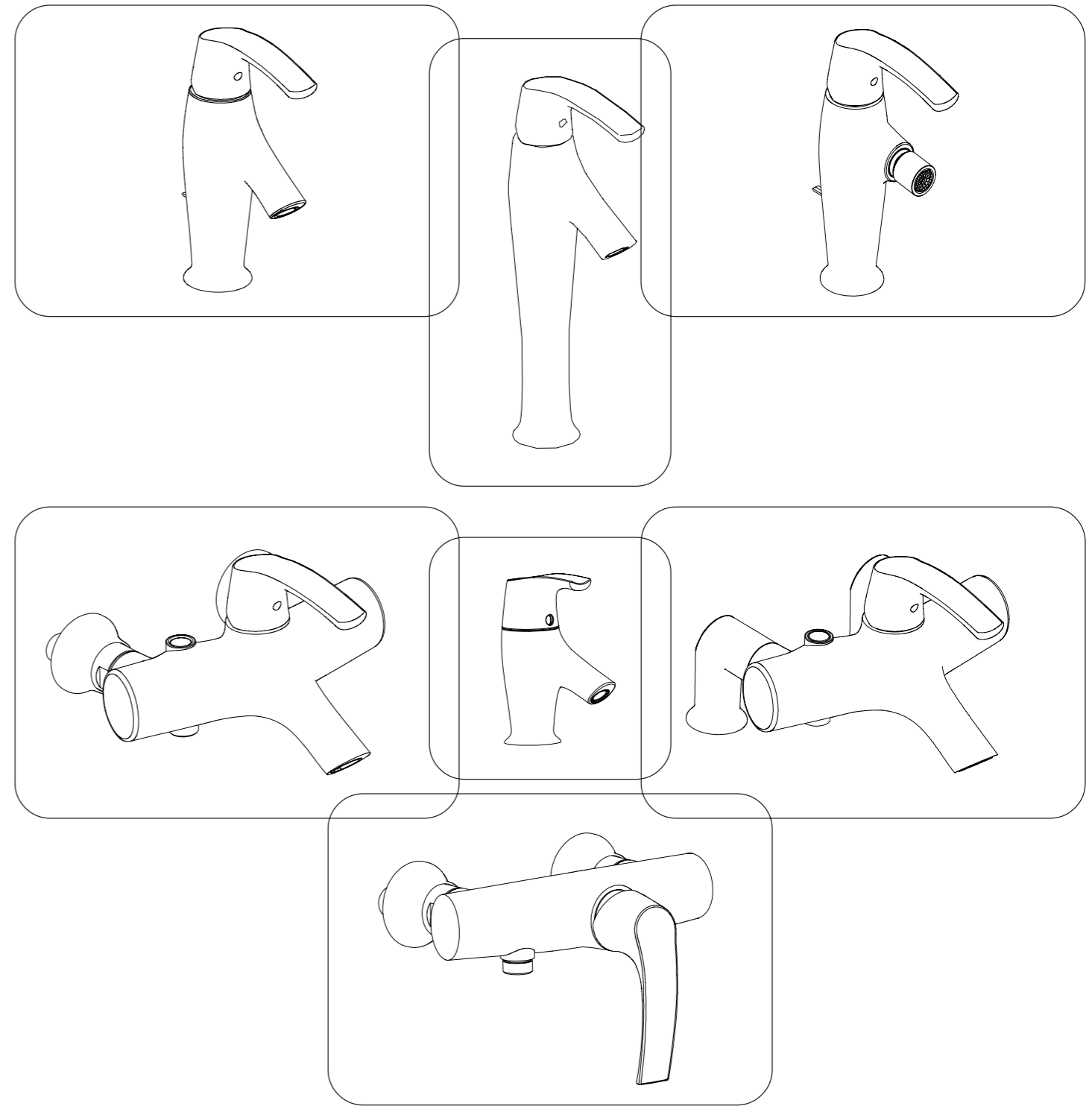
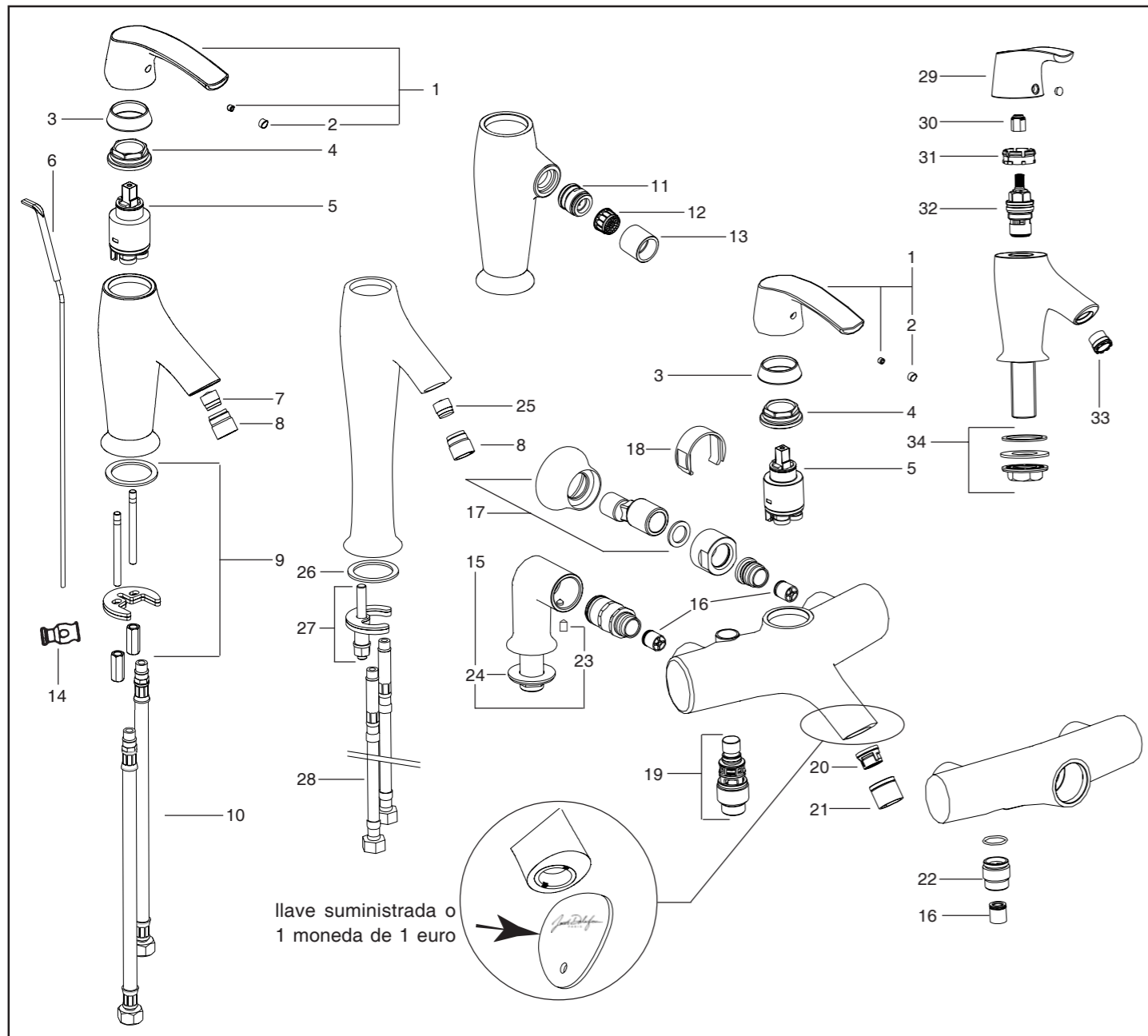
1. Fermer les arrivées d'eau.  
Turn off the water supplies to the faucet.
2. Oter le cache  
Remove the cap.
3. Desserer la vis du levier.  
Loosen the setcrew.
4. Enlever le levier.  
Lift the handle.
5. Dévisser la coupelle.  
Loosen the bonnet.
6. Dévisser l'écrou.  
Loosen the nut.



7. Déboîter la cartouche.  
Lift the valve.
8. Insérer la nouvelle cartouche.  
Install the new valve.
9. Visser l'écrou.  
Tighten the nut.
10. Visser la coupelle.  
Tighten the bonnet.
11. Remonter le levier, serrer la vis.  
Reinstall the lever, tighten the setscrew.
12. Emboîter le cache.  
Fit the cap and the lever together.
13. Ouvrir l'eau, vérifier le fonctionnement.  
Turn on the water supplies, check the faucet.

# SYMBOL

## GRIFERIA MONOMANDO MISTURADORA MONOCOMANDO

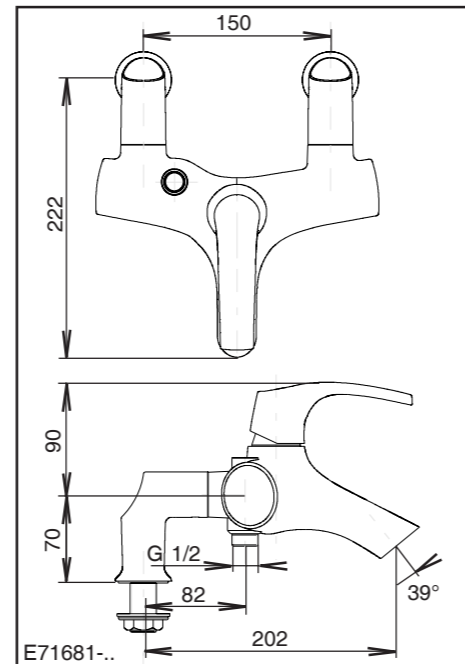
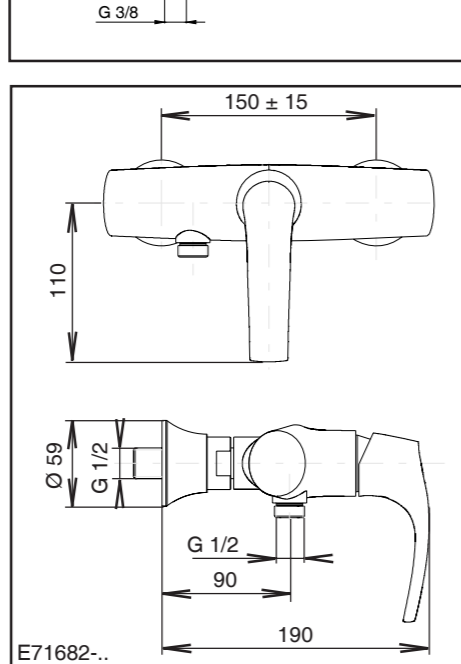
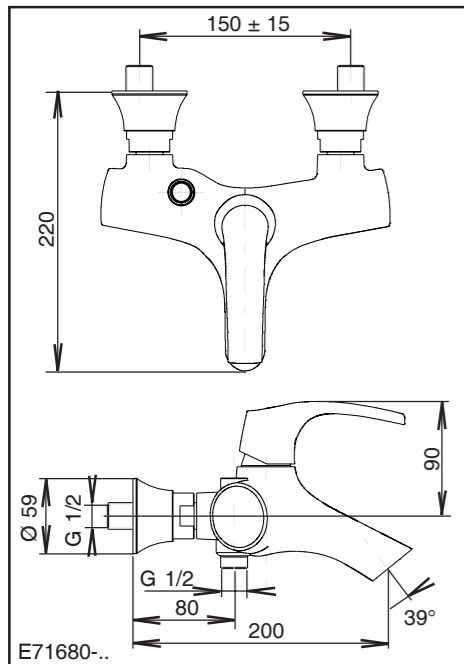
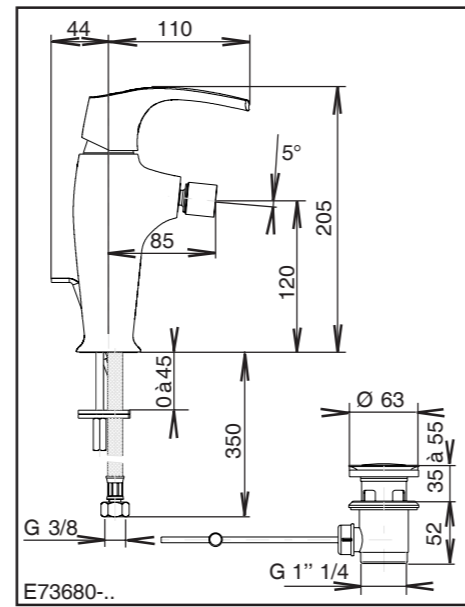
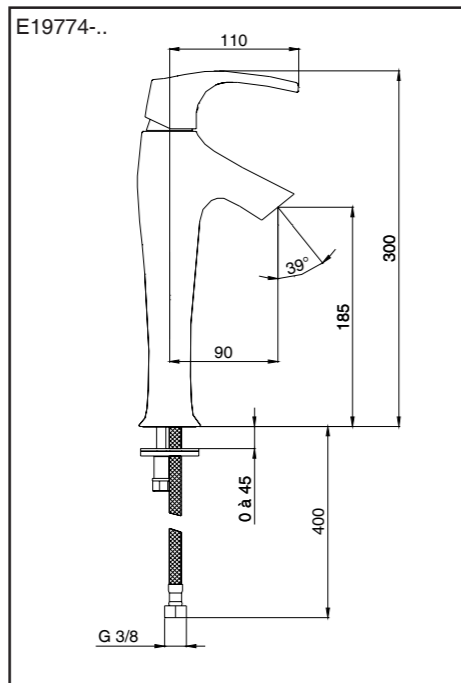
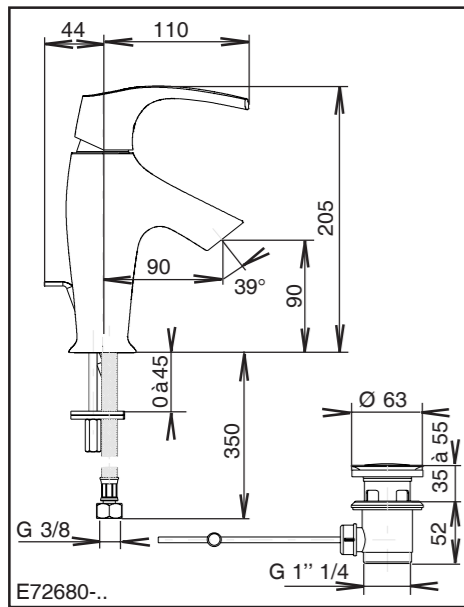


Ref.	Denominación	Cod. artículo	Cant.
1	Maneta y tapón embellecedor	E8A148-CP	1
2	Tapón embellecedor	E8A149-CP	1
3	Caperuza	E8A150-CP	1
4	Tuerca	R8A151NF	1
5	Cartucho de discos cerámicos	R29305958	1
6	Conjunto tirador	E8A152-CP	1
7	Rejilla aireador	R8A153NF	1
8	Contera aireador	E8A154-CP	1
9	Conjunto fijación	R29304704	1
10	Flexibles	R29304706	1
11	Rótula	E8A092-CP	1
12	Rejilla aireador	E8A014-CP	1
13	Contera aireador	E8A155-CP	1
14	Fijación tirador	R29304818	1
15	Racores montaje playa	E8A156-CP	1
16	Válvula anti-retorno	R29301752	2
17	Racores excéntricos con rosetones	E8A161-CP	1

Ref.	Denominación	Cod. artículo	Cant.
18	Protector tuerca	R8A160NF	1
19	Conjunto inversor	E8A157-CP	1
20	Rejilla aireador	R8A158NF	1
21	Contera aireador	E8A159-CP	1
22	Casquillo con junta	R29927969	1
23	Tornillo	R29304404	1
24	Conjunto fijación	R8A009NF	1
25	Rejilla aireador	R8A376NF	1
26	Junta	R29305384	1
27	Conjunto fijación	R8A378NF	1
28	Flexibles	R8A377NF	1
29	Maneta y tapón embellecedor	E8A497-CP	1
30	Adaptador	R29701132	5
31	Anilla de encaje	R29700916	2
32	Montura de discos cerámicos G1/2 1/4T	R8A606NF	1
33	Aireador	R8A605NF	1
34	Conjunto fijación	R29908255	1

3900 6947 indice 6 2/3





- Elección de desagües para E19774-  
 E78296-CP Desagüe 'click' para lavabo con rebosadero  
 E78292-CP Desagüe con embellecedor (long. 50mm) sin rebosadero  
 E78293-CP Desagüe con embellecedor (long. 80mm) sin rebosadero

### CONSEJOS DE INSTALACION / CONSELHOS DE INSTALACÃO

**(E)** • Antes de la instalación, purgar bien las canalizaciones. Una vez instalada la grifería, y antes de abrir el agua, desmontar el aireador. Abrir el agua. Mover la maneta de accionamiento a la izquierda (agua caliente) y a la derecha (fría) hasta el máximo para así eliminar todas las impurezas gracias a un flujo de agua abundante. Volver a montar el aireador.

• **Revestimiento:**

Para conservar el aspecto de la grifería, limpiar con una esponja jabonosa, aclarar bien y secar con un paño suave. Evitar la utilización de productos que contengan alcohol metílico, disolventes y abrasivos que podrían dañar el revestimiento.

• **Calentador de agua de gas instantáneo :**

Para su buen funcionamiento, se recomienda :  
 • Regular a nivel máximo el selector de temperatura.

• Utilizar agua a una presión estática de: 1 bar mínimo, 10 bares máximo. La medida aconsejable es de 4,5 bares.

**(P)** • Antes da instalação, purgar com cuidado as canalizações. A torneira instalada, retirar o arejador antes da sua ligação a água. Abrir a água. Empurar a alavanca a esquerda (água quente), a direita (água fria) ao máximo, no fim de eliminar todas as impurezas com um escoamento abundante. Pôr de novo o arejador.

• **Revestimento :**

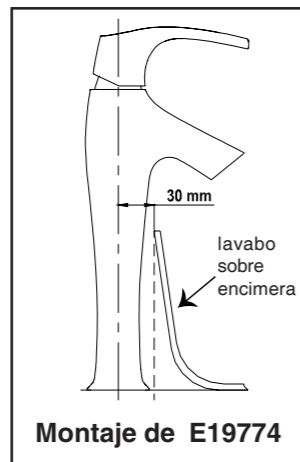
Para conservar o aspecto da sua torneira limpar regularmente a sua superfície com uma esponja saponácea não abrasiva, bém enxaguar e enxugar com uma roupa macia. Evitar formalmente a utilização de produtos com álcool metílico, ácidos, solventes o abrasivos que prejudicariam o revestimento.

• **Aquecedor de água com gás instantâneo :**

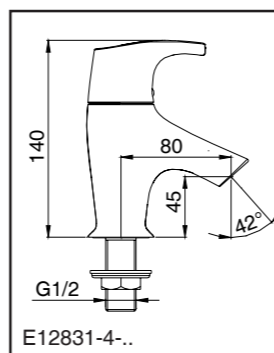
Para o seu bóm funcionamento, é aconselhado :

• Regular o selector de temperatura ao máximo.

• Utilizar uma água de pressão estática de 1 bar mínimo, 10 bar máximo, 4,5 bar aconselhados.



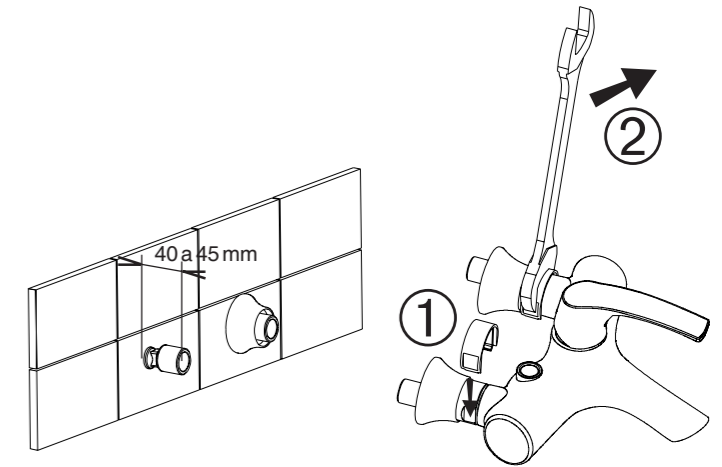
Montaje de E19774



E12831-4-..

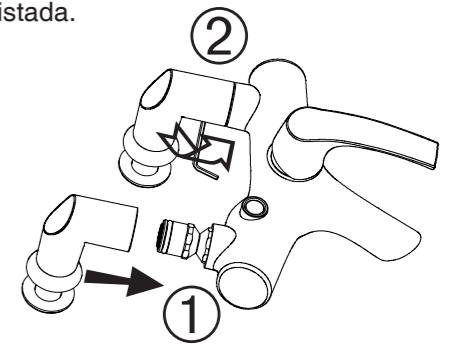
### MONTAJE DE GRIFERIAS MURALES / MONTAGEM DAS TORNEIRAS MURALES

- (E)**
- Colocar la junta de estanquidad sobre los racores.
  - Regular la horizontalidad de los racores repitando una cota entre ejes de 150 mm y con una separación de la pared de 40-45 mm.
  - Roscar los rosetones o embellecedores, colocar las juntas de estanquidad y apretar las tuercas con la llave suministrada.
  - Apretar al máximo.
- (P)**
- Colocar uma válvula de estanquidade nos ajustamentos.
  - Reprar a horizontalidade dos ajustamentos, respeitando os 150 mm entre os eixos com um excesso de 40 a 45 mm depois da parede acabada.
  - Enroscar as rosáceas, pôr em posição as válvulas de estanquidade, aparafusar as porcas com uma chave francesa de 41 com um abrigo de porca fornecido.
  - Bloquear.



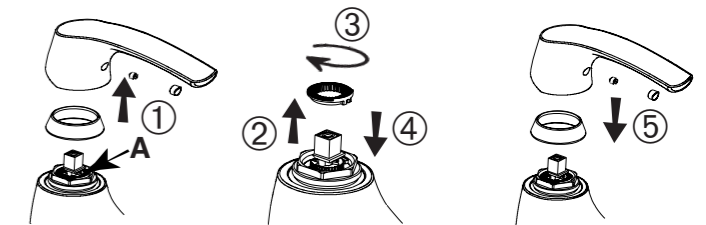
### MONTAJE DE GRIFERIAS SOBRE PLAYA / MONTAGEM DAS TORNEIRAS SOBRE COLUMITAS

- (E)**
- Ajustar los rácores a la grifería.
  - Apretar (sin llegar a fijar) los tornillos de fijación con la llave hexagonal suministrada.
  - Montar la grifería sobre la playa, apretar y fijar las tuercas.
  - Fijar los tornillos de fijación.
  - Conectar el agua.
- (P)**
- Encaixar as colunitas sobre a torneira.
  - Apertar sem bloquear os parafusos de fixação com a chave hexagonal de 3.
  - Apresentar o conjunto sobre a banheira, aparafusar e bloquear as porcas de colunitas.
  - Bloquear os parafusos de fixação.
  - Ligar.



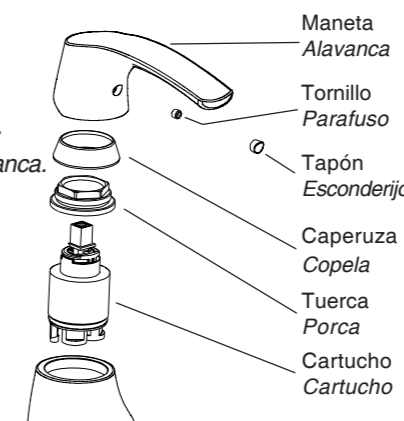
### REGLAJE DE LA TEMPERATURA / AFINAÇÃO DA TEMPERATURA

- (E)** Una anilla limitadora de temperatura (A), insertada en el cartucho de discos cerámicos, permitirá limitar (mediante un pequeño punto de resistencia) el movimiento de la maneta de accionamiento a la izquierda, lo que provocará una disminución de la temperatura del agua. (según ①②③④⑤).
- (P)** Um anel verificador de temperatura máxima (A) fixada no cartucho, permite de limitar a transferência da alavanca na esquerda, e de diminuir de este modo a temperatura de água quente (segundo ①②③④⑤).



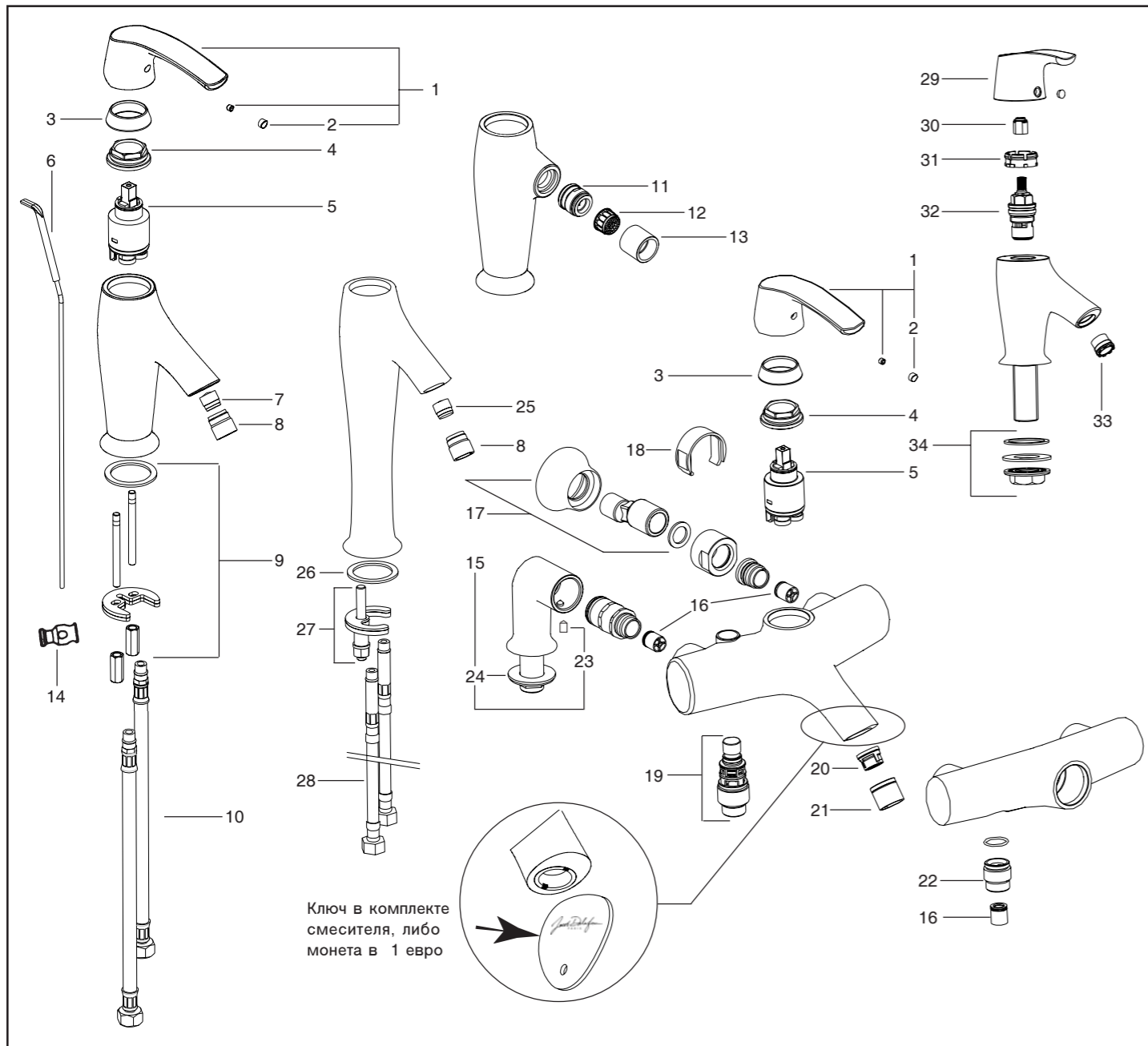
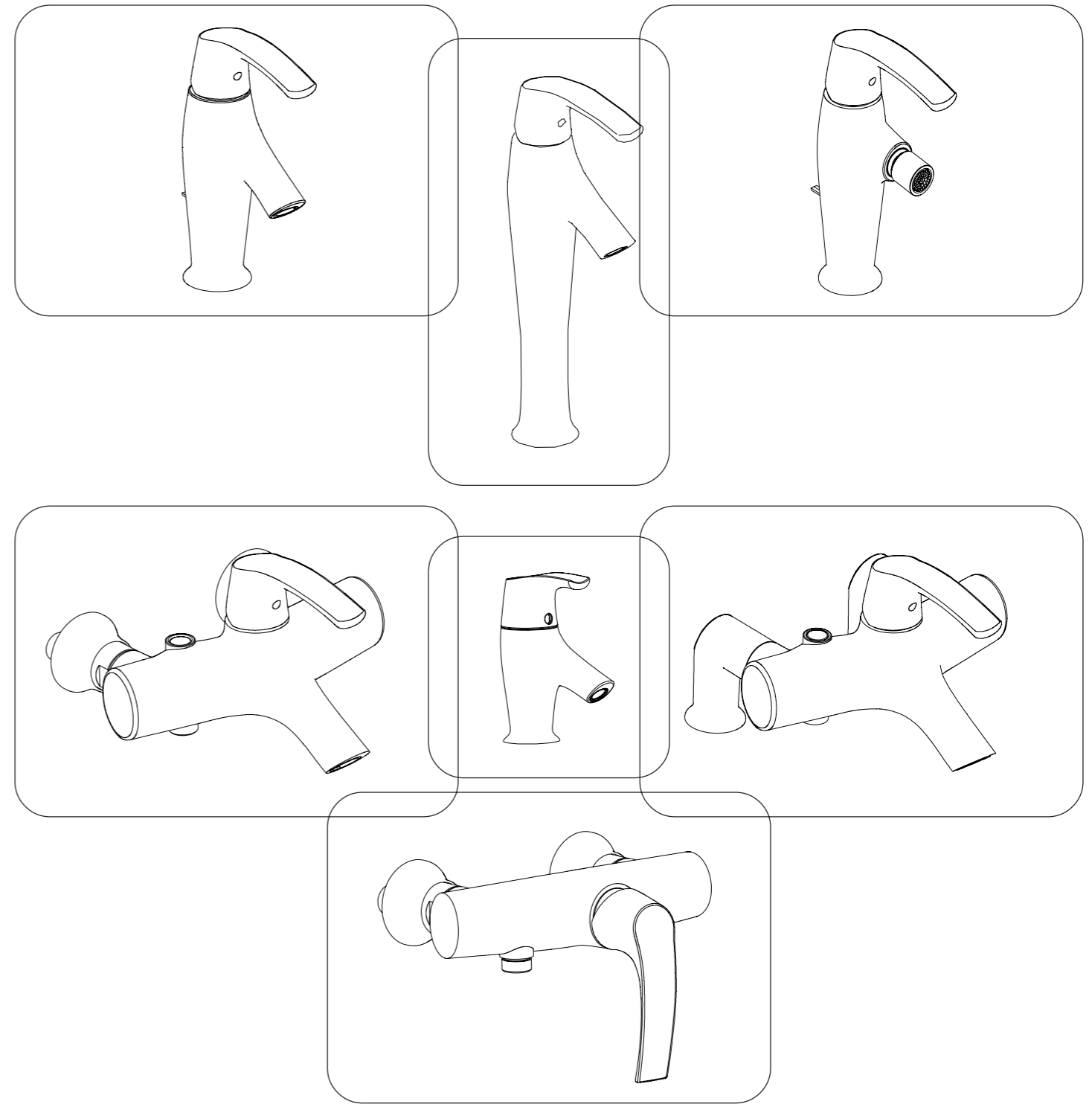
### CAMBIO DEL CARTUCHO / MUDANÇA DO CARTUCHO

1. Cerrar la llave de paso.  
*Fechar as entradas de água.*
2. Quitar el tapón embellecedor.  
*Tirar o tapa-parafuso.*
3. Aflojar el tornillo de la maneta.  
*Desapertar o parafuso da alavanca.*
4. Quitar la maneta.  
*Retirar a alavanca.*
5. Aflojar la caperuza.  
*Desenroscar a copela.*
6. Aflojar la tuerca.  
*Desaparafusar a porca.*
7. Quitar el cartucho.  
*Deslocar o cartucho.*
8. Instalar el nuevo cartucho.  
*Inserir o novo cartucho.*
9. Apretar la tuerca.  
*Aparafusar a porca.*
10. Apretar la caperuza.  
*Enroscar a copela.*
11. Instalar la maneta, apretar el tornillo.  
*Pôr de novo a alavanca, apertar o parafuso.*
12. Poner el tapón embellecedor.  
*Encaixar o tapa-parafuso.*
13. Abrir la llave de paso y comprobar.  
*Abrir a água, verificar o funcionamento.*



## SYMBOL

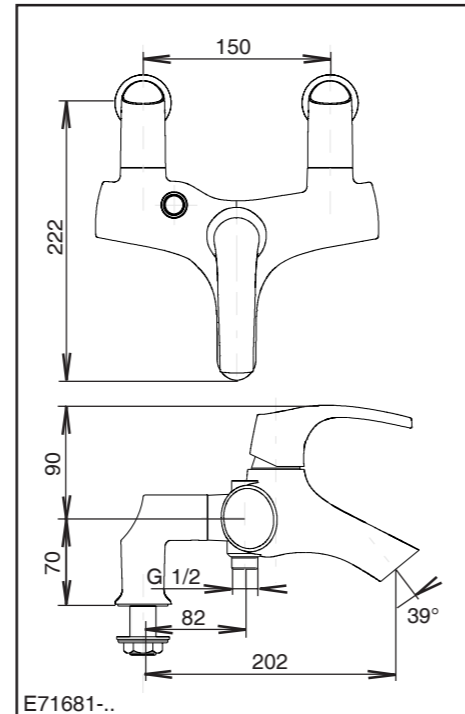
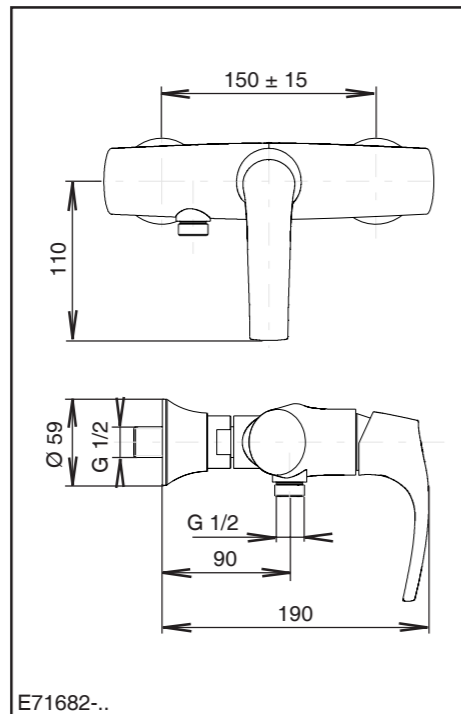
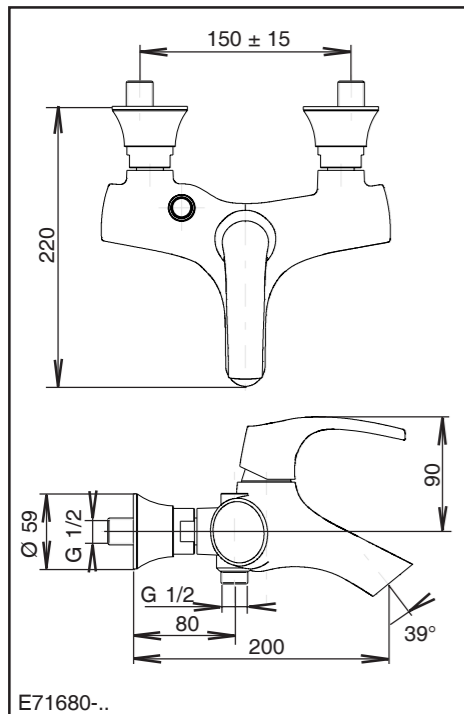
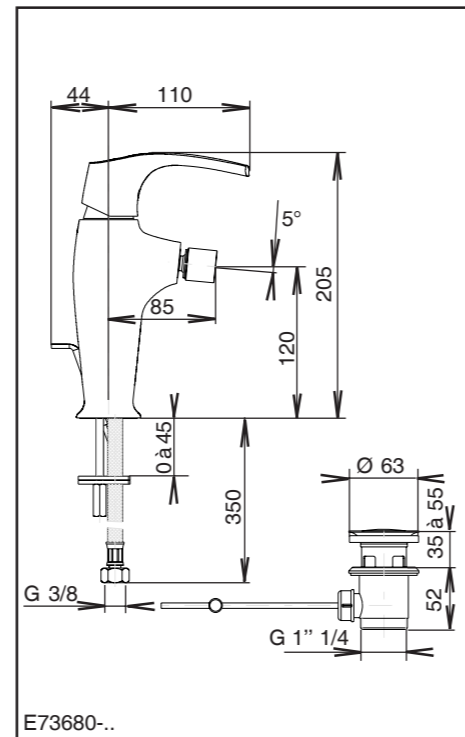
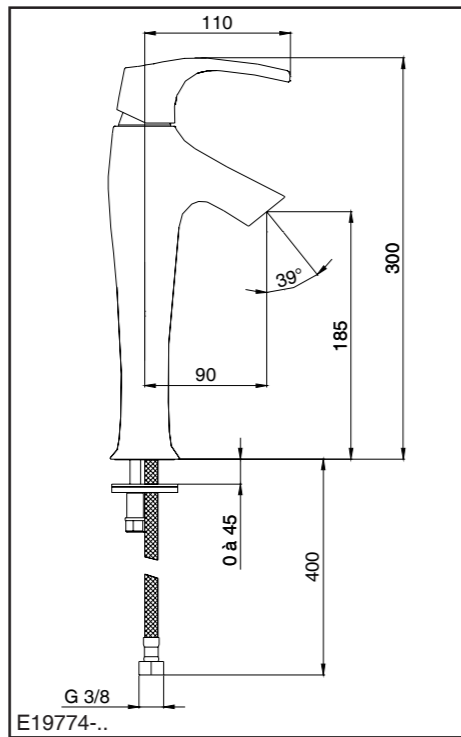
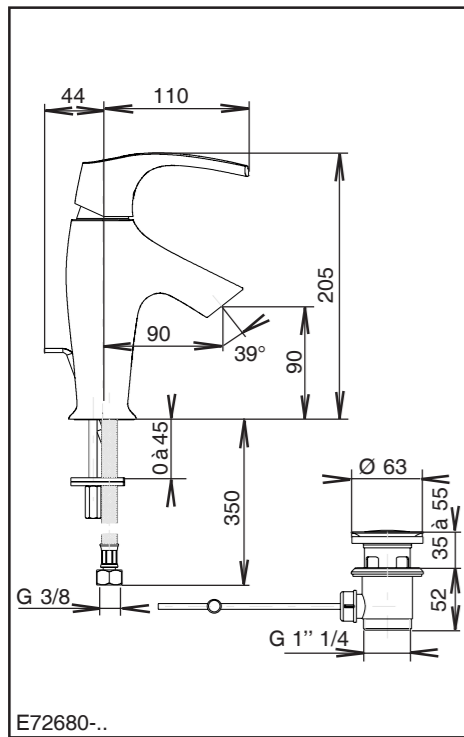
### Однорычажный смеситель



Поз.	Наименование	Артикул	Комплектность поставки
1	Ручка управления с заглушкой	E8A148-CP	1
2	Заглушка	R8A149NF	1
3	Воротник	E8A150-CP	1
4	Гайка	R8A151NF	1
5	Картридж на керамических дисках	R29305958	1
6	Тяга донного клапана	E8A152-CP	1
7	Сетка аэратора	R8A153NF	1
8	Корпус аэратора	E8A154-CP	1
9	Комплект крепежей	R29304704	1
10	Пара гибких шлангов	R29304706	1
11	Подвижная головка для биде	E8A092-CP	1
12	Аэратор	R29322769	1
13	Корпус аэратора	E8A155-CP	1
14	Крепеж тяги донного клапана	R29304818	1
15	Пара угловых переходников	E8A156-CP	1
16	Обратный клапан	R29301752	2
17	Пара эксцентров с отражателями	E8A161-CP	1

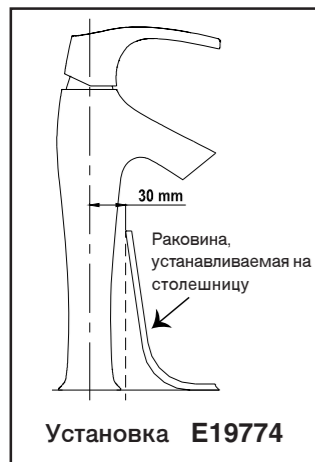
Поз.	Наименование	Артикул	Комплектность поставки
18	Защитная накладка	R8A160NF	2
19	Переключатель в сборе	E8A157-CP	1
20	Сетка аэратора	R8A158NF	1
21	Корпус аэратора	E8A159-CP	1
22	Втулка с прокладкой	R29927969	1
23	Винт	R29304404	1
24	Комплект крепежей	R8A009NF	1
25	Сетка аэратора	R8A376NF	1
26	Прокладка	R29305384	1
27	Комплект крепежей	R8A378NF	1
28	Пара гибких шлангов	R8A377NF	1
29	Ручка управления с заглушкой	E8A497-CP	1
30	Вставка	R29701132	5
31	Фиксирующее кольцо	R29700916	2
32	Кран-буksа на керамических дисках G1/2 1/4T	R8A606NF	1
33	Аэратор	R8A605NF	1
34	Комплект крепежей	R29908255	1

3900 6947 indice 6 3/3



## Указания по установке

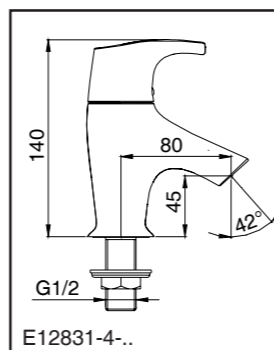
- Перед установкой смесителя тщательно промойте трубопроводы. После установки смесителя перед тем, как включить воду - демонтируйте аэратор. Откройте воду. Поверните рычаг управления влево до упора (горячая вода), затем вправо до упора (холодная вода) для того, чтобы удалить все сторонние частицы потока воды. Установите аэратор на место.



Установка E19774

- Уход за смесителем: отделка корпусных деталей смесителя требует тщательного и регулярного ухода. Чтобы сохранить внешний вид смесителя регулярно очищайте его поверхность не царапающей губкой с мыльным раствором, затем промойте водой и вытрите мягкой тканью. Никогда не используйте химические средства, содержащие метиловый спирт, кислотные, щелочные и абразивные вещества. Их применение может привести к повреждению поверхности.

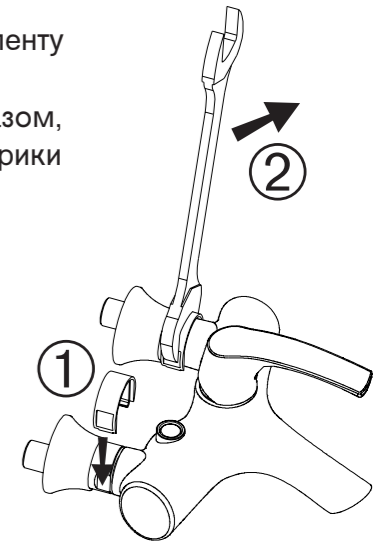
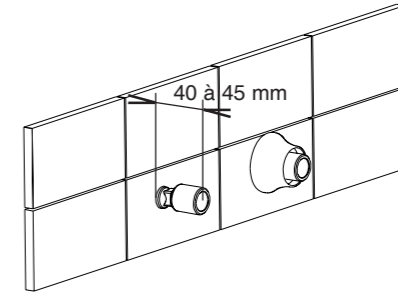
- Газовые нагреватели воды: для хорошей работы смесителя рекомендуется:
- Выставить регулятор температуры на максимум
- Давление в подводящей сети должно быть не менее 1 бара, но не более 10 бар. Рекомендуемое давление от 3 до 5 бар.



E12831-4-..

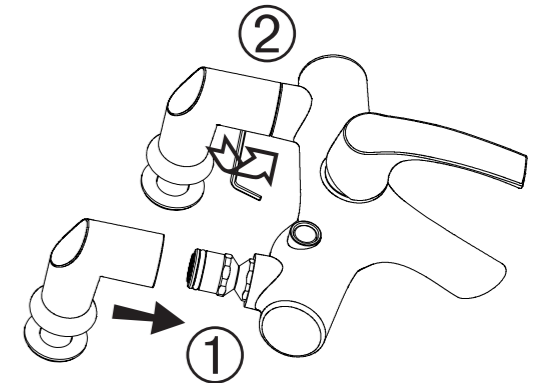
## Установка настенных смесителей

- Перед монтажом не забудьте намотать специальную уплотнительную ленту на резьбу эксцентриков.
- Смонтируйте эксцентрики на подводящие трубопроводы таким образом, чтобы межцентровое расстояние между ними было равно 150 мм. Эксцентрики должны располагаться по горизонтали и выступать на 40-45 мм относительно отделки стены.
- Навинтите отражатели на эксцентрики. Установите прокладки и закрутите гайки смесителя на эксцентрики. Используйте для этого рожковый ключ 41 мм и защитную деталь из комплекта смесителя.
- Зафиксируйте смеситель.



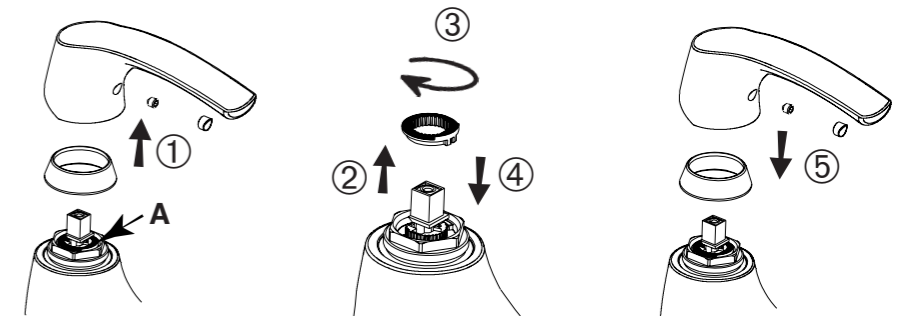
## Установка смесителей на деку

- Вставьте смеситель в угловые переходники.
- Завинтите слегка фиксационные винты. Используйте шестигранный ключ (3 мм).
- Установите полученную конструкцию на ванную, завинтите до упора гайки угловых переходников.
- Плотно завинтите фиксационные винты.
- Подсоедините угловые переходники к трубам водоснабжения



## Установка температуры

Кольцо-ограничитель температуры (A), установленное на рычаге картриджа позволяет ограничить перемещение рычага управления влево и таким образом ограничить температуру горячей воды на выходе смесителя. (операции ①②③④⑤)



## Замена картриджа

1. Перекрыть подачу горячей и холодной воды
2. вытащить заглушку из рычага управления
3. Выкрутить винт из рычага управления
4. Снять рычаг управления
5. Отвинтить воротник
6. Отвинтить гайку
7. Вытащить картридж
8. Установить на место новый картридж
9. Завинтить гайку
10. Завинтить воротник
11. Установить ручку управления, завинтить винт ручки
12. Установить на место заглушку
13. Открыть воду, проверить работу смесителя

